



ECLISSI™ WALL MOUNT TUB SPOUT

EC16W1IW

FEATURES

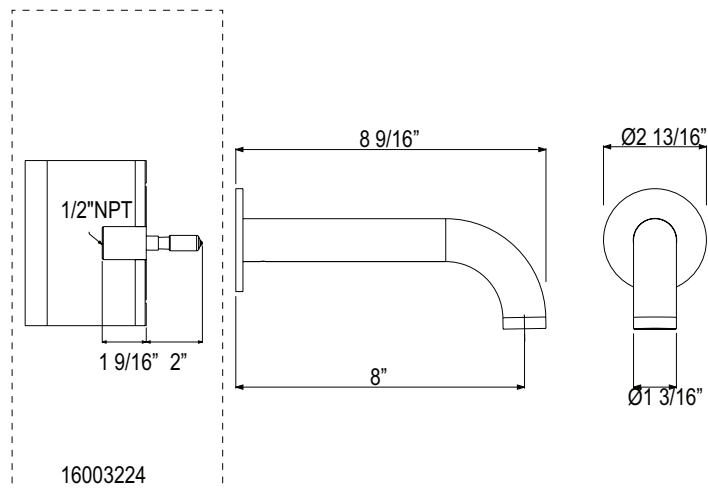
- 8 9/16" total reach
- 5-6 GPM
- Trim and rough 16003224 included

COLORS/FINISHES

- Polished Chrome
- Satin Nickel
- Matte Black*
- Satin Gold*

WARRANTY

- Limited Lifetime
- (*) 5-Year Limited Warranty



ROHL

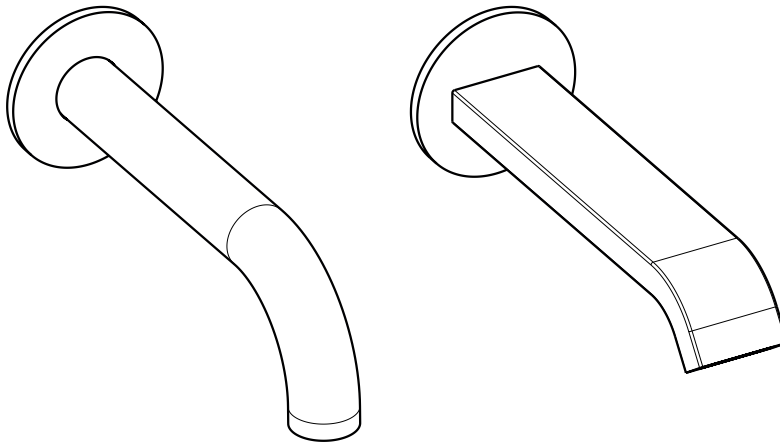


houseofrohl.com

INSTALLATION INSTRUCTIONS

INSTRUCTION MANUAL MANUAL DE INSTRUCCIONES MODE D'EMPLOI

ROHL



EC16W1

EC17W1

PRODUCT NAME/: Eclissi™ Wall Mount Tub - C-Spout - U-Spout

NOMBRE DEL PRODUCTO: Caño bañera encastre Eclissi™

NOM DU PRODUIT : Bec de bain mural Eclissi™

CORE MODEL NUMBERS / NÚMEROS DE MODELO BÁSICOS / NUMÉROS DE MODÈLES: EC16W1 - EC17W1

TEMPERATURE RANGE / RANGO DE TEMPERATURA / PLAGE DE TEMPÉRATURES: 70°C or 158°F

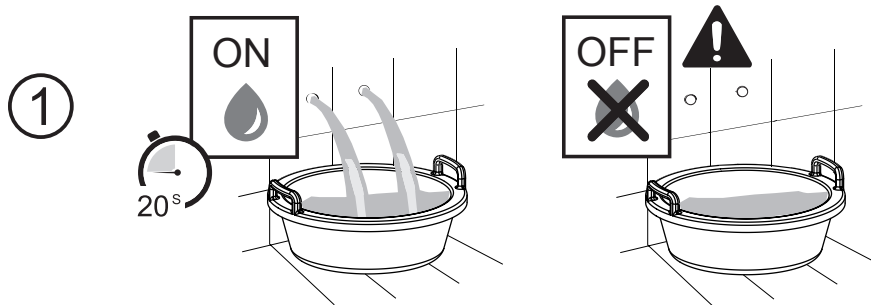
RECOMMENDED PRESSURE / PRESIÓN RECOMENDADA / PRESSION RECOMMANDÉE: Min. 8 psi - Max. 72 psi.

HOUSEOFROHL.COM

A DISTINCTIVE MEMBER OF THE HOUSE OF ROHL

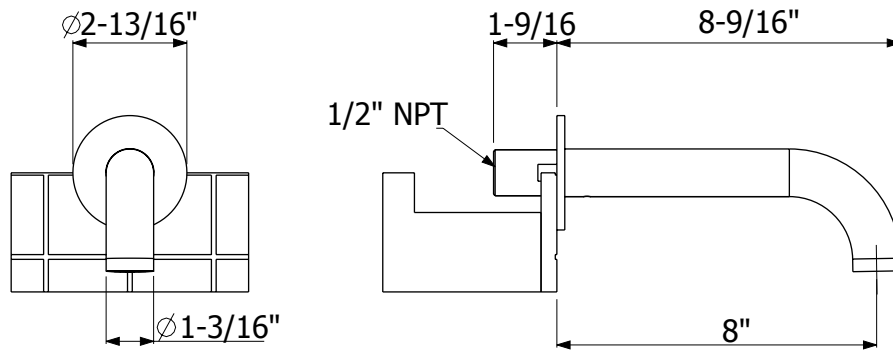
INSTALLATION INSTRUCTIONS

INSTALLATION INSTRUCTIONS INSTRUCCIONES PARA LA INSTALACIÓN INSTRUCTIONS D'INSTALLATION

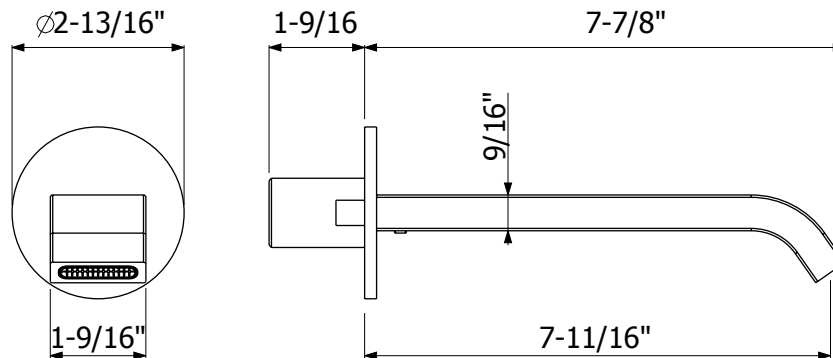


Flush lines thoroughly.
Enjuague bien las líneas.
Rincer les lignes à fond.

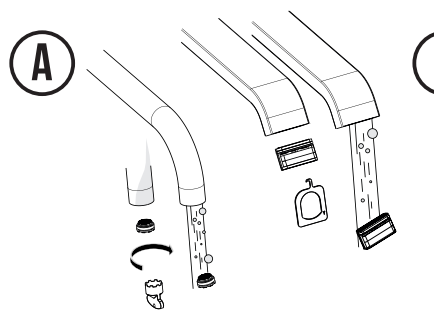
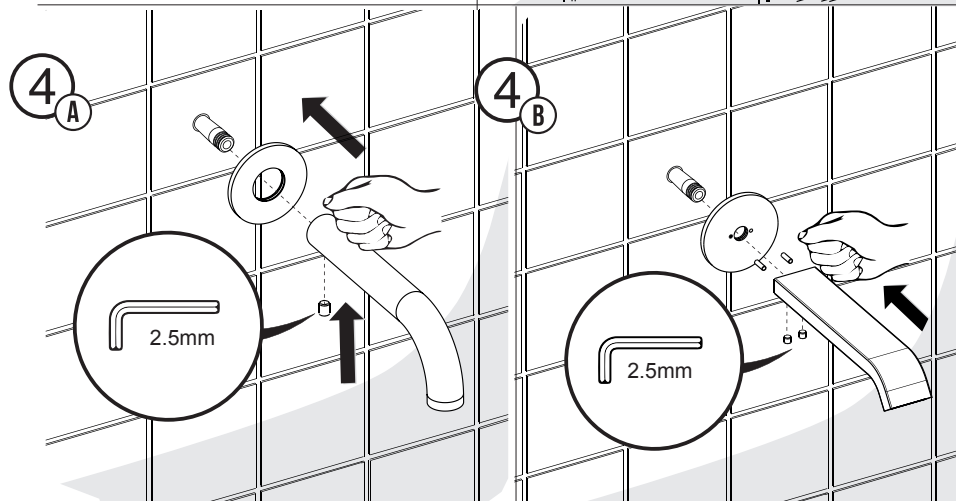
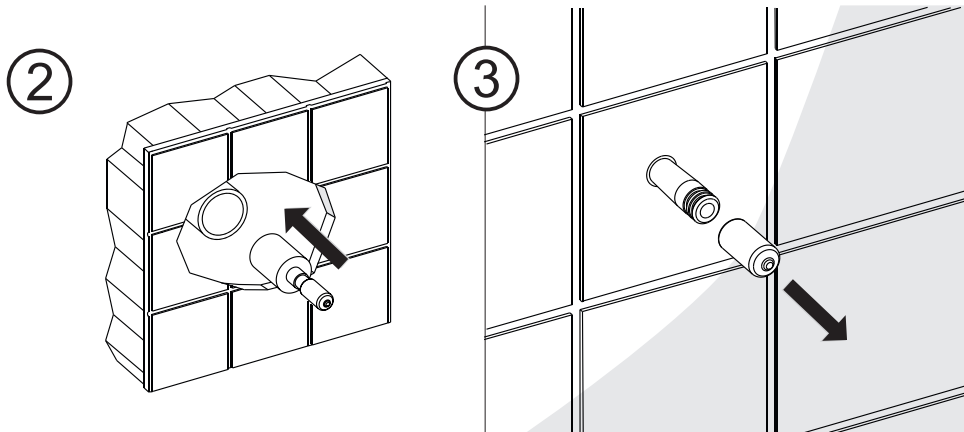
EC16W1



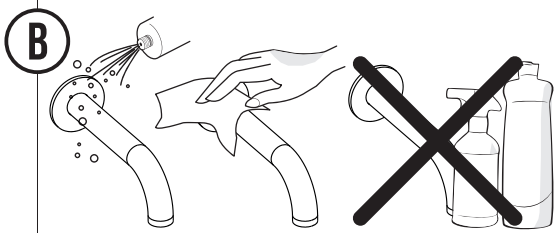
EC17W1



INSTALLATION INSTRUCTIONS



A
 Remove aerator and flush before use.
 Retire el aireador y enjuague antes de usar.
 Retirer l'aérateur et rincer avant utilisation.

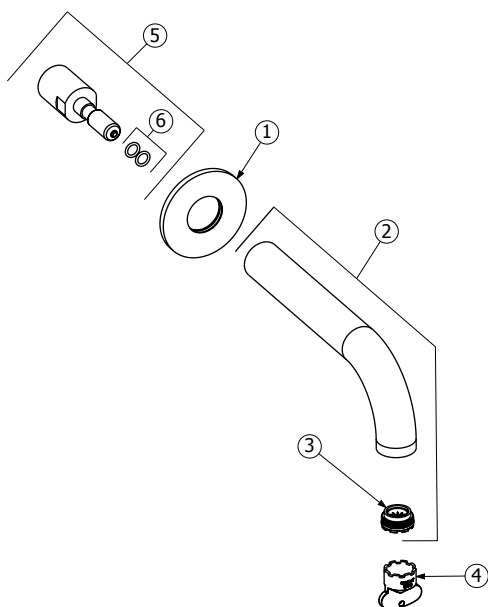


B
 Do not clean with abrasive, alcohol, bleaches or ammonia.
 No limpiar con abrasivos, alcohol, lejía o amoníaco.
 Ne pas nettoyer avec un abrasif, de l'alcool, de l'eau de Javel ou de l'ammoniaque.

INSTALLATION INSTRUCTIONS

PARTS BREAKDOWN DETALLE DE PIEZAS NOMENCLATURE DES PIÈCES

EC16W1



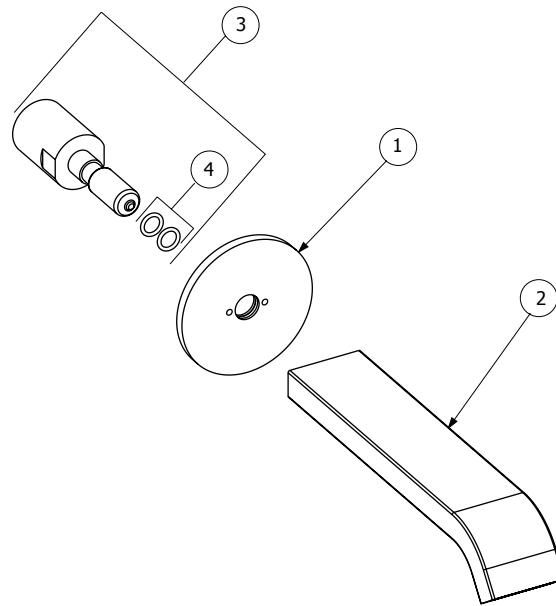
1	16 001435	Replacement plate for spout Ø30 bath
2	16 001436	Replacement plate spout Ø30 for bath
3	16 001442	Replacement flow straightener CACHE' STD
4	16 000812	Replacement key for aerator CACHE' STD
5	16 003224	Replacement built-in junction for wall mounted bath spout
6	16 001368	Replacement set O-Rings

1	16 001435	Placa de repuesto para caño de baño Ø30
2	16 001436	Caño de recambio Ø30 para baño
3	16 001442	Enderezadora de flujo de repuesto CACHE' STD
4	16 000812	Llave de repuesto para aireador CACHE' STD
5	16 003224	Unión incorporada de repuesto para caño de baño montado en la pared
6	16 001368	Juego de reemplazo de juntas tóricas

1	16 001435	Plaque de rechange pour bec de bain Ø30
2	16 001436	Bec de plaque de rechange Ø30 pour baignoire
3	16 001442	Redresseur de débit de remplacement CACHE' STD
4	16 000812	Clé de rechange pour aérateur CACHE' STD
5	16 003224	Jonction intégrée de remplacement pour bec de baignoire mural
6	16 001368	Jeu de joints toriques de rechange

INSTALLATION INSTRUCTIONS

EC17W1



1	16 002057	Replacement cover built-in basin spout
2	16 002198	Replacement built-in basin spout
3	16 003224	Replacement built-in junction for wall mounted bath spout
4	16 001368	Replacement set O-Rings

1	16 002057	Tapa de repuesto incorporada en el caño del lavabo
2	16 002198	Caño de lavabo de repuesto incorporado
3	16 003224	Unión incorporada de repuesto para caño de baño montado en la pared
4	16 001368	Juego de reemplazo de juntas tóricas

1	16 002057	Couvercle de remplacement bec de lavabo intégré
2	16 002198	Bec de remplacement pour lavabo intégré
3	16 003224	Jonction intégrée de remplacement pour bec de baignoire mural
4	16 001368	Jeu de joints toriques de rechange

INSTALLATION INSTRUCTIONS

LIMITED WARRANTY GARANTÍA LIMITADA GARANTIE LIMITÉE

Most products or parts carry "Limited Warranties" against manufacturing defects. Please visit houseofrohl.com/support for complete product and finish warranty.

La mayoría de los productos o piezas presentan "Garantías limitadas" contra defectos de fabricación. Por favor visite houseofrohl.com/support para ver la garantía completa de los productos y acabados.

La plupart des produits ou des pièces bénéficient d'une « garanties limitées » contre les défauts de fabrication. Veuillez consulter le site houseofrohl.com/support pour connaître les conditions de garantie du produit et du fini.

FINISH CARE & MAINTENANCE CUIDADO Y MANTENIMIENTO DEL ACABADO SOINS ET ENTRETIEN DU PRODUIT FINI

The finishing touch on every product is its exquisite surface. Great care has been taken to ensure that the final step in the manufacturing - whether it is a sink, faucet, fitting or an accessory - delivers perfection. Like any quality item, no matter how durable, care should be taken when cleaning and maintaining these finishes. Please visit houseofrohl.com/support for complete finish care and cleaning instructions for your particular finish.

El toque final de todo producto es su exquisita superficie. Se ha tenido sumo cuidado para asegurar que el último paso de la fabricación – ya sea de un fregadero, una mezcladora, un herraje o un accesorio – tenga como resultado la perfección. Como con cualquier artículo de calidad, no importa cuán duradero, se debe tener ciertos cuidados al limpiar y mantener estos acabados. Por favor visite houseofrohl.com/support para ver las instrucciones completas de cuidado y mantenimiento de su acabado particular.

La touche finale de chaque produit est sa surface raffinée. Un grand soin a été apporté pour que la dernière étape de la fabrication - qu'il s'agisse d'un évier, d'un robinet, d'une robinetterie ou d'un accessoire - soit parfaite. Comme pour tout article de qualité, même s'il est durable, il faut faire attention au nettoyage et à l'entretien de ces finitions. Veuillez consulter le site houseofrohl.com/support pour obtenir des instructions complètes sur l'entretien et le nettoyage de votre fini particulier.

CUSTOMER CARE ATENCIÓN AL CLIENTE ASSISTANCE À LA CLIENTÈLE

The House of Rohl® Customer Care Team is committed to efficiently serve and support; and to do so with respect, honesty, and genuineness. We will passionately work together to always exceed our customers' expectations. We strive to delight and surprise our customers, as well as our business partners. To contact one of our Customer Care Team members:

El equipo de Atención al Cliente de House of Rohl® tiene el compromiso de atender y apoyar eficientemente, y de hacerlo con respeto, honestidad y autenticidad. Juntos trabajaremos con entusiasmo para superar siempre las expectativas de nuestros clientes. Nos esforzamos por sorprender agradablemente tanto a nuestros clientes como a nuestros socios comerciales. Para ponerse en contacto con los miembros de nuestro equipo de Atención al Cliente:

L'équipe du service à la clientèle de House of Rohl® s'engage à servir et à soutenir nos clients de manière efficace et avec respect, honnêteté et authenticité. Nous travaillerons ensemble avec passion pour toujours dépasser les attentes de nos clients. Nous nous efforçons de ravir et de surprendre nos clients, ainsi que nos partenaires commerciaux. Pour contacter l'un des membres de notre équipe de service à la clientèle:

Phone / Teléfono / Téléphone: (800) 777 - 9762

Email: customercare@houseofrohl.com

Website: houseofrohl.com/support/contact-us

©2020 Rohl LLC All Rights Reserved

ROHL®



houseofrohl.com

INSTALLATION INSTRUCTIONS

ROHL®



houseofrohl.com

INSTALLATION INSTRUCTIONS

ROHL®



houseofrohl.com

INSTALLATION INSTRUCTIONS

ROHL®



houseofrohl.com

INSTALLATION INSTRUCTIONS

ROHL®



houseofrohl.com

INSTALLATION INSTRUCTIONS

ROHL®



houseofrohl.com

INSTALLATION INSTRUCTIONS