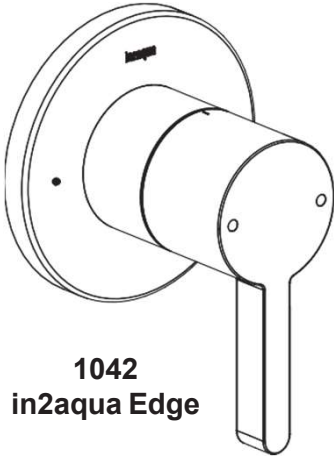


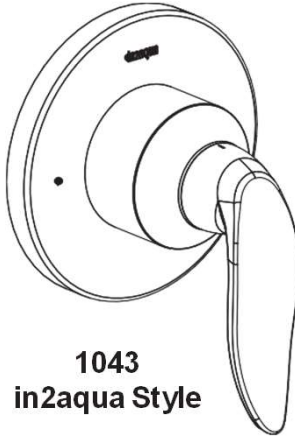
in2aqua

Edge; Style; Classic; Riva; Strata; Lana;

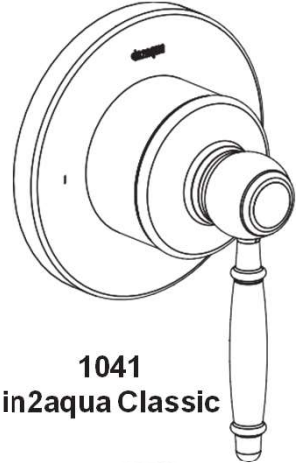
Montage- und Bedienungsanleitung • Mounting- and operating instructions
instructions de montage et d'utilisation • Instrucciones de montaje y de uso



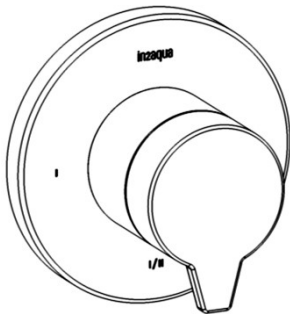
1042
in2aqua Edge



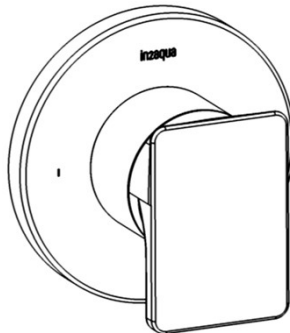
1043
in2aqua Style



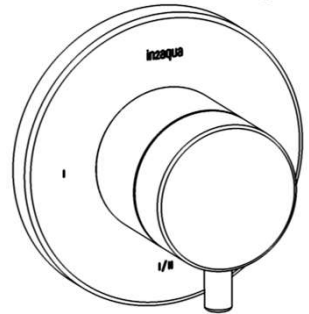
1041
in2aqua Classic



1221
in2aqua Riva



1219
in2aqua Strata



1223
in2aqua Lana



in2aqua GmbH

Königstrasse 26 • 70173 Stuttgart, Germany

Phone: +49 (0)7127 9296 141 • 1 800 257 6051

www.in2aqua.de • www.in2aqua.com • info@in2aqua.com

in2aqua empfiehlt eine professionelle Installation.

in2aqua recommends professional installation.

in2aqua recommande que l'installation soit effectuée par un professionnel.

in2aqua recomienda una instalación profesional.

Zur Einhaltung der Geräuschwerte nach DIN 4109 sind bei höheren Drücken als 6 bar Druckminderer in die Hauptleitung einzubauen. Hohe Druckdifferenzen über ca. 1 bar zwischen Kalt- und Warmwasseranschluss sind zu vermeiden.

To comply with the noise emission figures required by DIN 4109, pressure reducers must be installed in the main pipe at higher pressures than 6 bar. High pressure differences of more than approx. 1 bar between the cold and hot water connection should be avoided.

Afin de respecter les valeurs de bruit prescrites par la norme DIN 4109, il convient de monter des réducteurs de pression dans la conduite principale lorsque les pressions sont supérieures à 6 bar. Les différences de pression importantes supérieures à environ 1 bar entre les raccords eau froide et eau chaude doivent être évitées.

Para el cumplimiento de los valores de ruido conforme a la norma DIN 4109 en caso de presiones superiores a 6 bares, debe montarse un reductor de presión en el conducto principal. Deben evitarse elevadas diferencias de presión, superiores a aprox. 1 bar, entre la conexión de agua fría y la conexión de agua caliente.

Schäden, die infolge unsachgemässer Behandlung, natürlicher Abnutzung oder zu grosser Inanspruchnahme entstanden sind, sind von unserer Gewährleistung ausgeschlossen

Damage resulting from improper handling, natural wear and tear or excessive use are excluded from our warranty.

Nous déclinons toute responsabilité pour les dommages résultant d'un traitement non conforme, d'une usure naturelle ou d'une sollicitation trop importante

Los daños causados por un tratamiento inapropiado, el desgaste natural o una utilización excesiva, están excluidos de nuestra garantía

Achtung! Vor Einbau der Armatur Rohrleitung gut spülen

Attention! Flush pipes well before installing mixer

Attention! Purger l'installation avant la pose de la robinetterie

¡Atención! Antes de colocar el monobloc purgar la instalación

Achtung! Allgemein anerkannte Regeln der Technik sind einzuhalten.

Attention! Please observe any recognised general technical rules.

Attention! Prière de respecter les règles générales de la technique reconnues.

¡Atención! Observar las reglas técnicas generales establecidas.

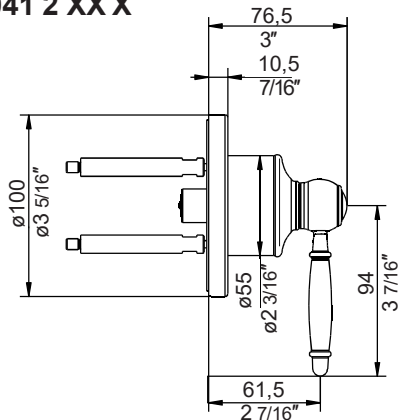
Achtung! Bei Frostgefahr Hausanlage entleeren.

Attention! If there is a danger of frost, drain domestic system.

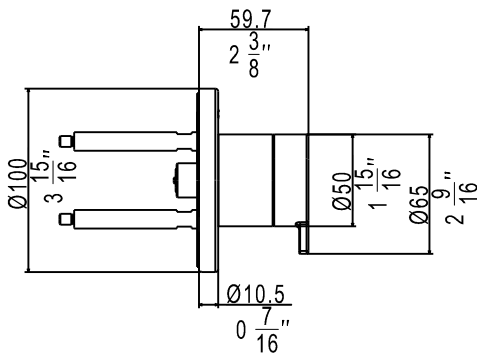
Attention! En cas de risque de gel, vidanger l'installation domestique.

¡Atención! Si hay peligro de heladas, proceda a desaguar el sistema de fontanería de la casa.

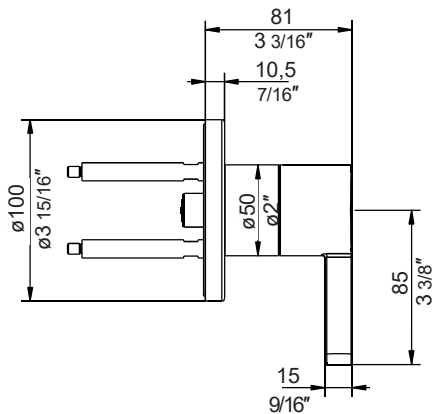
1041 2 XX X



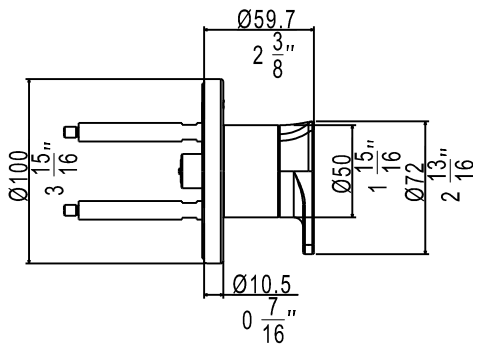
1221 2 XX X



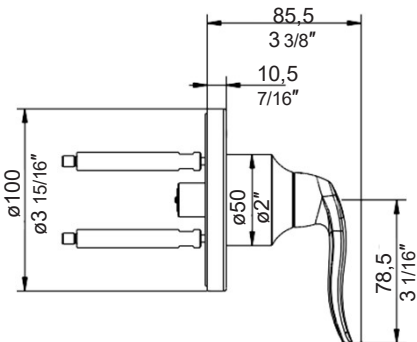
1042 2 XX X



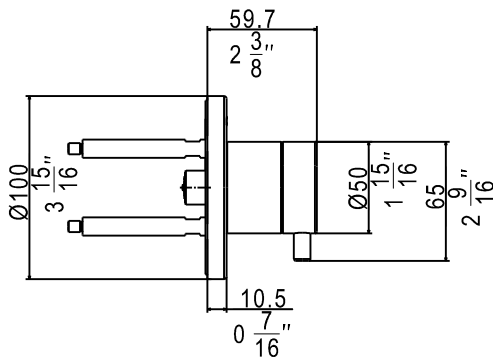
1219 2 XX X



1043 2 XX X



1223 2 XX X



Fertigmontage

Complete assembly

Montage final

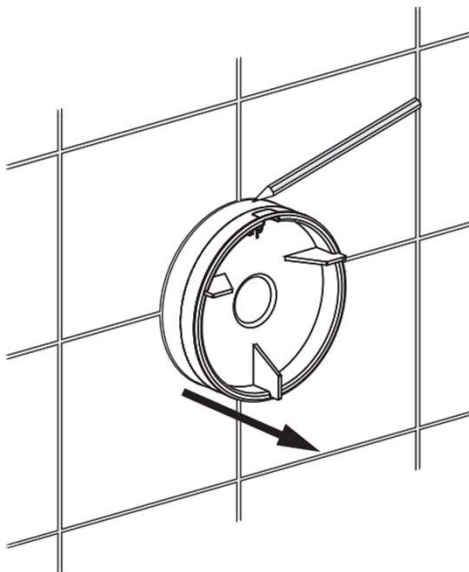
Montaje final

4

①

Position markieren und Abdeckung, sowie Haube abziehen

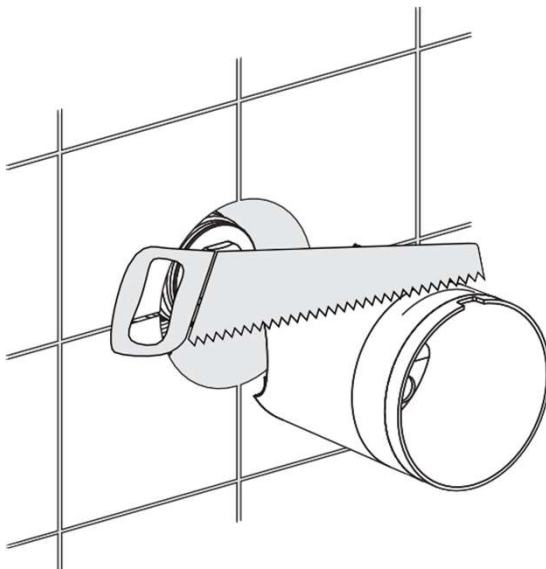
Mark position and pull off protective cover as well as lid



②

Abdeckung ablängen

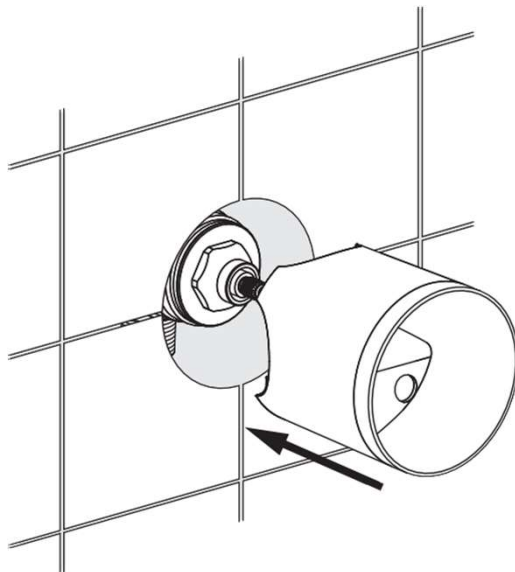
Shorten protective cover



3

Gekürzte Abdeckung wieder anbringen

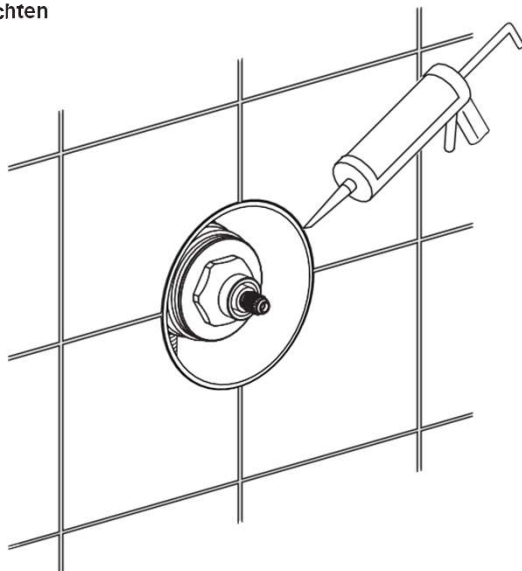
Reattach shortened cover



4

Feinjustieren und abdichten

Fine-tune and seal off



5

Aufputzteil montieren

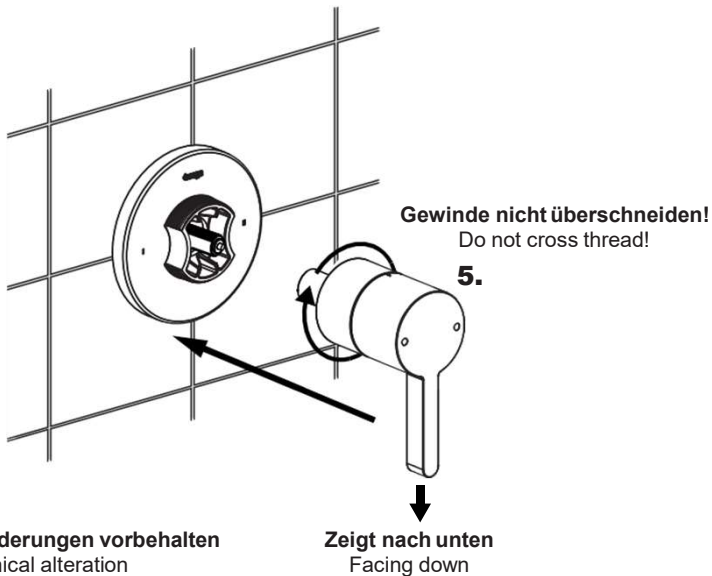
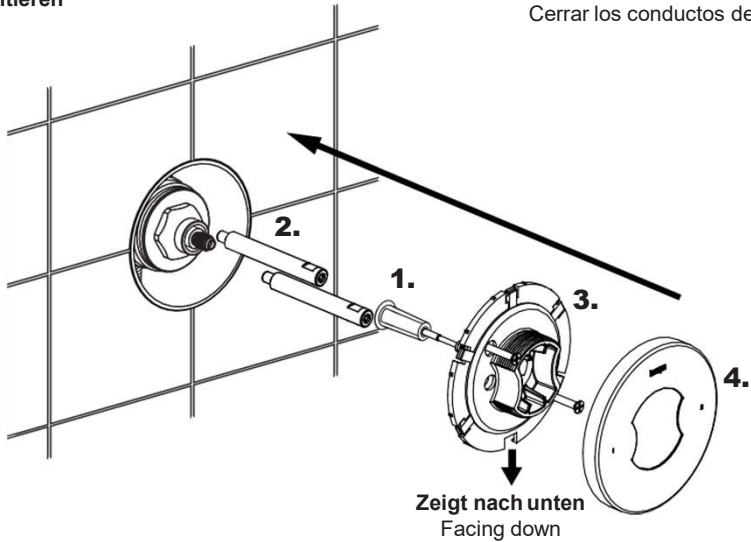
Mount trim kit

Zulaufleitungen absperrn

Shut off supply pipes

Fermer les conduites d'arrivée

Cerrar los conductos de llegada



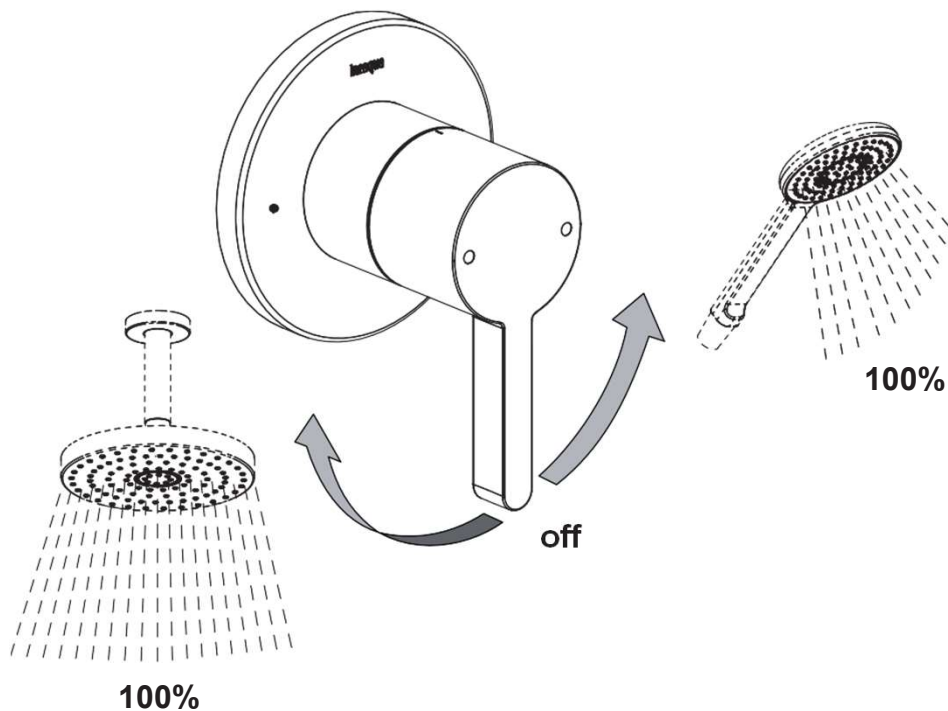
Technische Änderungen vorbehalten

Subject to technical alteration

Sous réserve de modifications techniques

Derechos reservados para efectuar

modificaciones técnicas



**Bei nachlassender Wassermenge Luftsprudler bzw. Brausen entkalken.
Bei anderen Störungen Ihren Installateur anfordern.**

If water volume decreases, decalcify aerator/nozzle.

In event of other failures, call your plumber.

En cas de diminution du débit, détartrer l'aérateur ou la douchette.

Pour d'autres dérangements appeler votre installateur.

En caso de disminución del caudal de agua, descalcifi car el aireador y la teleducha.

En caso de otros fallos avisar al instalador.

Care and maintenance instructions for in2aqua faucets

Conseils d'entretien de notre robinetterie

Consejos para el mantenimiento de nuestra grifería

Sehr geehrter Kunde,

mit dieser in2aqua-Armatur haben Sie ein Qualitäts-Produkt erworben. Um die Schönheit der hochwertigen Oberfläche zu erhalten, sind folgende Hinweise zu beachten: Chrom, chrom-edelstahl und farbbeschichtete Oberflächen sind empfindlich gegen säure- und sandhaltige Reinigungsmittel sowie kratzende Schwämme.

Achtung!

Farbige Oberflächen erfordern eine besonders sorgfältige Behandlung bei Einbau und Benutzung. Farbabweichungen bei farbbeschichteten Oberflächen sind verfahrensbedingt.

Pflege:

Bei Verschmutzung oder Verkalkung, Armaturen mit Seifenwasser oder verdünntem Haushaltessig reinigen, mit klarem Wasser nachspülen und trockenreiben. Farbige Oberflächen nicht mit alkoholhaltigen- oder Desinfektionsmitteln behandeln. Pflege wie oben. Schäden, die durch unsachgemäße Behandlung entstehen, unterliegen nicht der in2aqua-Gewährleistung.

Dear Customer,

You have purchased a high-quality product, and to maintain its beautiful appearance for a long time to come, we suggest that you care for it as follows:

Chrome, velvet chrome and colour coated surfaces are sensitive to cleaning agents containing acids or abrasives as well as abrasive sponges.

Important!

Colour coated surfaces require extra care during installation and use. Slight colour variations can occur with colour coated faucets as a result of unavoidable process variations.

Maintenance:

Dirt and surface calcination are best removed with soapy water, followed by rinsing with plain water and drying. Avoid exposure of colour coated surfaces to disinfectants or cleaning agents containing alcohol, and treat such surfaces as described above.

Careless treatment of faucets invalidates in2aqua guarantee provisions.

Cher client,

avec cette robinetterie, vous avez acquis un produit de qualité, et afin de préserver la beauté de la surface, veuillez bien suivre nos conseils. Surfaces chromée, chromée-mat et traitements de couleur: Éviter les acides et les produits contenant du sable, ainsi que les éponges rugueuses.

Attention!

Les traitements en couleur demandent une manipulation très soignée au montage et lors de l'utilisation. Une légère différence de nuance est possible lors du traitement.

Entretien:

En cas de salissure ou de dépôt de calcaire, nettoyer avec de l'eau savonneuse. Rincer avec de l'eau tiède et essuyer. Les pièces traitées ne doivent pas être nettoyées avec des produits contenant de l'alcool, ou des produits désinfectants. Entretien comme décrit ci-dessus.

Les dommages dus à une utilisation non conforme à ces conseils ne sont pas couverts par la garantie.

Querido cliente,

Con esta grifería, Ud. ha adquirido un producto de calidad. Para conservar impecable su superficie, deberá seguir nuestras instrucciones:

Superficies cromada, cromada-mate y tratamiento de color: Evitar los ácidos y los productos que contienen arena, así como las esponjas ásperas.

Atención!

Los tratamientos en color requieren una manipulación muy cuidadosa en el montaje y en su empleo.

Limpieza:

En caso de suciedad o sedimento calcáreo, lavar con agua jabonosa. Enjuagar con agua tibia y secar. Las piezas en color no deben limpiarse con productos que contengan alcohol o acetone, ni con productos desinfectantes. Los daños o averías debidos a una utilización no conforme con estas instrucciones no están cubiertos por la garantía.

