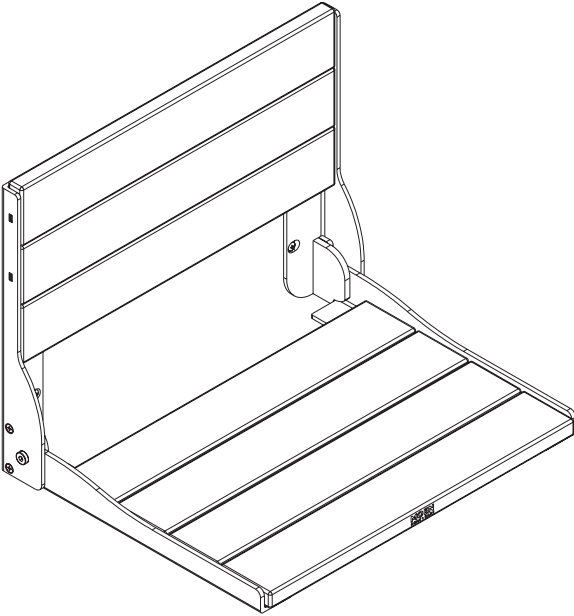




DN7110

HOME CARE®

Instructions for the Wallmount Teak Shower Chair**Instructions pour la chaise de douche en teck à montage mural****Instrucciones para la silla de madera Teca para ducha y montaje en pared****Components Included**

- Teak Shower Chair
- #10 Wood Mounting Screws – Qty 6

Composants inclus

- Chaise de douche en teck
- 6 vis à bois de montage #10

Componentes incluidos

- Silla de madera Teca para ducha
- Tornillos de montaje para madera #10 – Cant. 6

Tools Required

- Pencil
- Level
- Stud Finder
- Drill with Phillips bit #2
- Protective eyewear

Outils nécessaires

- Crayon
- Niveau
- Localisateur de montants
- Perceuse/visseuse avec un embout Phillips #2
- Protection oculaire

Herramientas requeridas

- Lápiz
- Nivel
- Detector de vigas
- Taladro con broca Phillips #2
- Gafas protectoras

Safety Information

- For safe and secure installation, ensure the seat is mounted into wood studs/backing
- The shower seat should not be installed into fiberglass/acrylic shower enclosures
- Shower seat should be installed by a qualified professional
- Seat should only be used for sitting and for no other purposes
- Seat is limited to one person at a time with a maximum weight capacity of 400 lbs

Informations de sécurité

- Pour une installation sûre, vérifiez que le siège est monté sur des montants/appuis en bois
- Le siège de douche ne doit pas être installé dans des enceintes de douche en fibre de verre/acrylique
- Le siège de douche doit être installé par un professionnel qualifié
- Le siège ne doit être utilisé que pour s'asseoir, et pour rien d'autre
- Le siège est limité à une personne à la fois, avec une capacité de charge maximale de 181 kg

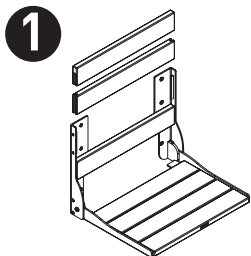
Información de seguridad

- Para la instalación segura y firme, verifique que el asiento está insertado en el espaldar/pernos para madera
- El asiento para ducha no debe instalarse dentro de cabinas de ducha de fibra de vidrio/acrílicas
- El asiento para ducha debe ser instalado por un profesional capacitado
- El asiento sólo debe utilizarse para sentarse y no para otros propósitos
- El asiento tiene capacidad sólo para una (1) persona por vez con una capacidad de peso máxima de 181 kg. (400 lbs.)

Warning ! – FOLLOW THESE INSTALLATION INSTRUCTIONS CAREFULLY. PROPER INSTALLATION IS THE INSTALLERS RESPONSIBILITY. FAILURE TO FOLLOW CORRECT INSTALLATION PROCEDURES CAN CAUSE THE SEAT TO BECOME LOOSE, WHICH CAN RESULT IN SERIOUS INJURY.

¡Advertencia! – SIGA ESTAS INSTRUCCIONES DE INSTALACIÓN CUIDADOSAMENTE. LA INSTALACIÓN CORRECTA ES RESPONSABILIDAD DEL INSTALADOR. EL NO SEGUIR LOS PROCEDIMIENTOS CORRECTOS DE INSTALACIÓN PUEDE HACER QUE EL ASIENTO SE AFLOJE, LO QUE PUEDE TENER COMO RESULTADO SERIAS LESIONES.

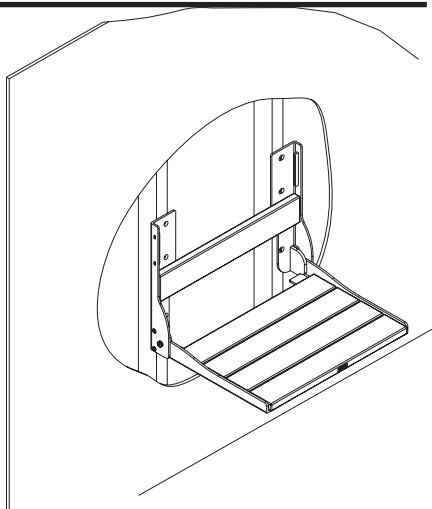
Mise en garde! – SUIVRE ATTENTIVEMENT CES DIRECTIVES D'INSTALLATION. L'INSTALLATEUR EST RESPONSABLE D'INSTALLER CORRECTEMENT LA BARRE D'APPUI. IL EST IMPÉRATIF DE SUIVRE À LA LETTRE LES PROCÉDURES D'INSTALLATION AU RISQUE QUE LE SIÈGE SE DÉSERRE ET ENTRAÎNE DE GRAVES BLESSURES.



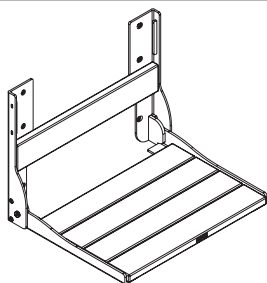
1. Remove the top 2 back rest panels to reveal the top four mounting holes.
1. Enlever les deux panneaux d'appui arrière pour révéler les quatre trous de montage du haut.
1. Retire los 2 paneles de espaldar superiores para descubrir los cuatro orificios de montaje superiores.

2

2. Identify the mounting location of the shower seat making sure the shower seat is level.
 - a. *Note: Be sure the mounting holes are located over studs or wood backing.*
 - b. *Note: Recommended seat height is 15" – 21" from the shower floor.*
2. Identifier l'endroit de montage du siège de douche en s'assurant qu'il sera bien d'aplomb.
 - a. *Remarque : S'assurer que les trous de montage sont placés sur des montants ou appuis en bois.<*
 - b. *Remarque : La hauteur de siège recommandée est de 15 à 21" (38-53 cm) au-dessus du sol de douche.*
2. Identifique la ubicación de montaje del asiento para ducha verificando que el asiento para ducha esté horizontal.
 - a. *Nota: Verifique que los orificios de montaje están ubicados sobre los pernos o el espaldar de madera.*
 - b. *Nota: La altura de asiento recomendada es 15" a 21" desde el piso de la ducha.*



3

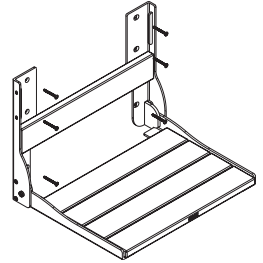


3. Mark the 6 mounting hole locations once the desired location is determined.
3. Marquer l'emplacement des 6 trous de montage une fois que l'emplacement voulu a été déterminé.
3. Una vez que se determine la ubicación deseada, marque las 6 ubicaciones de los orificios de montaje.

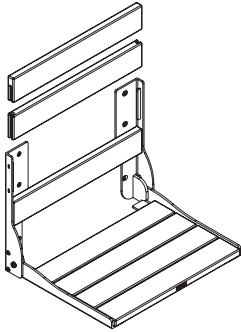
- 4** 4. Set aside shower seat and drill 1/8" pilot hole through tile in the each mounting location. Drill a 1/4" hole thru the tile only at these same locations to allow the wood screw to pass thru.
4. Mettre le siège de côté et percer un trou de 1/8 po dans le carrelage aux emplacements prévus. Taladre un orificio de 1/4" a través de la baldosa/azulejo sólo en estas mismas ubicaciones para permitir pasar el tornillo para madera.
4. Coloque aparte el asiento para ducha y taladre un orificio piloto de 1/8" a través de la baldosa/azulejo en cada ubicación de montaje. Perce un trou de 1/4" dans la plaque uniquement aux mêmes emplacements, pour que la vis à bois puisse passer au travers.

- 5** 5. When complete, ensure the wall is clear of any debris.
5. Une fois terminé, s'assurer que le mur est propre.
5. Al finalizar, verifique que la pared está libre de desechos.

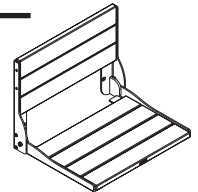
- 6** 6. Secure the shower seat to the wall, using the provided 6 wood mounting screws. Start with the top two mounting hole locations.
6. Fixer le siège de douche sur le mur, en utilisant les 6 vis à bois de montage fournies. Commencer par les deux emplacements de trous de montage du haut.
6. Asegure el asiento para ducha a la pared, utilizando los 6 tornillos de montaje para madera suministrados. Inicie con las dos ubicaciones de orificio de montaje superiores.



- 7** 7. Once all screws have been installed and tightened, slide the back panels into place.
7. Une fois les vis installées et serrées, glisser les panneaux arrière en place.
7. Una vez que se han instalado y apretado todos los tornillos, inserte los paneles del espaldar en su sitio.



- 8** 8. Installation is complete – Test the seat to make sure it is secure.
8. L'installation est terminée – Essayer le siège pour s'assurer qu'il tient bien.
8. La instalación está finalizada – Pruebe el asiento para verificar que está firme.



Cleaning and Teak Wood Care

- Clean the seat with a warm, damp cloth
- The natural properties of Teak allow for the wood to weather over time when exposed to the environment. If you desire to keep the current look of the wood, treat the teak with a certified Teak oil.

Nettoyage et entretien du teck

- Nettoyer avec un linge humide et tiède
- Les propriétés naturelles du teck permettent au bois de se patiner au fil du temps à l'exposition dans son environnement. Si l'on souhaite conserver l'aspect du bois neuf, le traiter avec une huile spéciale pour teck.

Limpieza y cuidado de la madera Teca

- Limpie el asiento con un paño húmedo tibio
- Las propiedades naturales de la madera Teca permiten que la madera se cure a lo largo del tiempo cuando está expuesta al medio ambiente. Si usted desea mantener la apariencia actual de la madera, realice un tratamiento a la madera Teca con un aceite certificado para madera Teca.

WARNING: TO PREVENT SERIOUS OR FATAL INJURY: FOR USE ONLY BY PERSONS WEIGHING LESS THAN 400 POUNDS. Consult a healthcare professional for advice and instructions specific to your needs before use. Contact CSI immediately at 1-800-882-0116 if any components are missing or damaged. Install in accordance with CSI's instructions. Do not modify this product in any way. Check periodically after installation to be sure all screws are secure. FOR QUESTIONS OR ASSISTANCE WITH INSTALLATION CONTACT CSI AT 1-800-882-0116.

LIMITED LIFETIME WARRANTY: If this product fails due to materials or workmanship at any time during the life of the product, Creative Specialties International (CSI), a division of Moen Incorporated, will replace it free of charge, postage-paid. Simply contact CSI at 1-800-882-0116 for replacement information. This warranty does not cover products which have been abused, altered, damaged, misused, cut or worn. TO THE EXTENT PERMITTED BY LAW, CSI DISCLAIMS ALL OTHER IMPLIED OR EXPRESS WARRANTIES INCLUDING ALL WARRANTIES OF MERCHANTABILITY AND/OR FITNESS FOR A PARTICULAR PURPOSE.

LIMITATION OF LIABILITY: THIS WARRANTY IS YOUR SOLE REMEDY AND CSI SHALL NOT BE LIABLE FOR ANY DAMAGES, WHETHER DIRECT, INDIRECT, INCIDENTAL, SPECIAL, CONSEQUENTIAL, EXEMPLARY, OR OTHERWISE, INCLUDING LOST REVENUES AND LOST PROFITS, ARISING OUT OF ANY THEORY OR RECOVERY, INCLUDING STATUTORY, CONTRACT OR TORT. NOTWITHSTANDING THE TERM OF ANY LIMITED OR IMPLIED WARRANTY, OR IN THE EVENT THAT ANY LIMITED WARRANTY FAILS OF ITS ESSENTIAL PURPOSE, IN NO EVENT WILL CSI'S ENTIRE LIABILITY EXCEED THE PURCHASE PRICE OF THIS PRODUCT. SOME STATES AND PROVINCES DO NOT ALLOW THE EXCLUSION OR LIMITATION OF INCIDENTAL OR CONSEQUENTIAL DAMAGES SO THE ABOVE LIMITATIONS OR EXCLUSIONS MAY NOT APPLY TO YOU. THIS LIMITED WARRANTY GIVES YOU SPECIFIC LEGAL RIGHTS, AND YOU MAY ALSO HAVE RIGHTS WHICH VARY FROM STATE TO STATE AND PROVINCE TO PROVINCE.



For additional warranty information, visit www.moen.com

Meets or exceeds the applicable requirements of the following standards/guidelines: The Americans with Disabilities Act (ADA)

MISE EN GARDE : POUR PRÉVENIR TOUTE BLESSURE SÉRIEUSE OU MORTELLE : N'UTILISER QUE POUR DES PERSONNES PESANT MOINS DE 181 KG (400 lb). Consulter un professionnel des soins de la santé pour obtenir de l'aide et des directives spécifiques à vos besoins avant d'utiliser le produit. Contacter CSI immédiatement au 1 800 882-0116 s'il manque des pièces ou si elles sont endommagées. Installer en suivant précisément les directives de CSI. Ne pas modifier ce produit de quelque façon que ce soit. Vérifier d'appui de temps à autre après l'installation pour s'assurer que toutes les vis sont bien fixées. POUR TOUTE QUESTION OU POUR OBTENIR DE L'AIDE POUR L'INSTALLATION, CONTACTER CSI AU 1 800 882-0116.

GARANTIE À VIE LIMITÉE : Si ce produit est défectueux, pièces ou main-d'œuvre, en tout temps durant la durée de vie du produit, Creative Specialties International, une division de Moen incorporée (CSI), le remplacera gratuitement, port payé. Il suffit de contacter CSI au 1 800 882-0116 pour obtenir des renseignements sur le remplacement du produit. Cette garantie ne couvre pas les produits qui ont été utilisés de façon abusive, modifiés, endommagés, mal utilisés, coupés ou qui sont usés. SELON LES LIMITES DE LA LOI, CSI DÉSAVOUE TOUTE AUTRE GARANTIE EXPLICITE OU IMPLICITE, Y COMPRIS TOUTE GARANTIE DE COMMERCIALITÉ ET/OU D'UTILISATION À UNE FIN PRÉCISE.

LIMITE DE RESPONSABILITÉ : CETTE GARANTIE EST VOTRE SEUL RECOURS ET CSI NE SERA PAS RESPONSABLE DES DOMMAGES, DIRECTS, INDIRECTS, ACCIDENTAUX, SPÉCIAUX, CONSÉCUTIFS, PUNITIFS OU AUTRES, Y COMPRIS LES PERTES DE REVENUS ET DE PROFITS SURVENANT DE TOUTE THÉORIE OU RÉCUPÉRATION, Y COMPRIS CEUX PRÉVUS PAR LA LOI, LES CONTRATS OU LES DÉLITS CIVILS. MALGRÉ LES MODALITÉS DE TOUTE GARANTIE LIMITÉE OU SOUS-ENTENDUE OU SI TOUTE GARANTIE LIMITÉE DÉROGE DE SES FINS ESSENTIELLES, EN AUCUN CAS LA RESPONSABILITÉ DE CSI NE DÉPASSERA LE PRIX D'ACHAT DE CE PRODUIT. CERTAINS ÉTATS ET CERTAINES PROVINCES NE PERMETTENT PAS L'EXCLUSION NI LA LIMITATION DES DOMMAGES INCIDENTAUX OU CONSÉCUTIFS. LES LIMITES OU LES EXCLUSIONS PRÉCITÉES NE S'APPLIQUENT DONC PEUT-ÊTRE PAS À VOTRE CAS. CETTE GARANTIE LIMITÉE VOUS DONNE DES DROITS LÉGAUX SPÉCIFIQUES ET VOUS POUVEZ AVOIR D'AUTRES DROITS QUI VARIENT D'UN ÉTAT OU D'UNE PROVINCE À L'AUTRE.



Pour obtenir des renseignements additionnels sur la garantie, visitez le site Web à l'adresse www.moen.com.

Conformément ou dépassent les exigences applicables des normes/lignes directrices suivantes : The Americans with Disabilities Act (ADA)

ADVERTENCIA: PARA EVITAR LESIONES SEVERAS O MORTALES: DEBE USARSE SOLAMENTE POR PERSONAS QUE PESEN MENOS DE 181 KG (400 LIBRAS). Antes de usar, consulte a un profesional médico para obtener consejos e instrucciones específicas a sus necesidades. Comuníquese inmediatamente con CSI al 1-800-882-0116 si algún componente falta o está dañado. Instale según las instrucciones de CSI. No modifique este producto de ninguna manera. Revise periódicamente de seguridad después de la instalación para garantizar que todos los tornillos están bien fijos. SI TIENE PREGUNTAS O NECESITA AYUDA PARA LA INSTALACIÓN, COMUNÍQUESE CON CSI AL 1-800-882-0116.

GARANTÍA LIMITADA DE POR VIDA: Si este producto llegara a fallar debido a los materiales o mano de obra, en cualquier momento durante la vida útil del producto, Creative Specialties International, una división de Moen Incorporated (CSI) lo reemplazará sin costo alguno, con porte pagado. Simplemente comuníquese con CSI al 1-800-882-0116 para conocer la información de reemplazo. Esta garantía no cubre aquellos productos que hayan sido objeto de abuso, hayan sido alterados, dañados, usados incorrectamente, cortados o desgastados. EN TODA LA EXTENSIÓN PERMITIDA POR LAS LEYES, CSI RENUNCIA A TODAS LAS DEMÁS GARANTÍAS IMPLÍCITAS O EXPLÍCITAS INCLUYENDO TODAS LAS GARANTÍAS DE COMERCIABILIDAD Y/O ADECUACIÓN PARA UN PROPÓSITO EN PARTICULAR.

RESTRICCIÓN DE RESPONSABILIDAD: ESTA GARANTÍA REPRESENTA SU ÚNICO REMEDIO Y CSI NO SERÁ RESPONSABLE DE NINGÚN DAÑO, DIRECTO, INDIRECTO, INCIDENTAL, ESPECIAL, CONSECUENTE, EJEMPLAR NI DE NINGUNA OTRA MANERA, INCLUYENDO LA PÉRDIDA DE INGRESOS Y UTILIDADES QUE SURJAN DE CUALQUIER TEORÍA O RECUPERACIÓN, INCLUYENDO LAS LEYES ESTADUARIAS, CONTRACTUALES O DE DAÑOS. SIN PERJUICIO DEL TÉRMINO DE CUALQUIER GARANTÍA LIMITADA O IMPLICITA, O EN CASO DE QUE CUALQUIER GARANTÍA LIMITADA FALLE EN SU PROPÓSITO ESENCIAL, EN NINGÚN CASO LA RESPONSABILIDAD TOTAL DE CSI EXCEDERÁ EL PRECIO DE COMPRA DE ESTE PRODUCTO. ALGUNOS ESTADOS Y PROVINCIAS NO PERMITEN LA EXCLUSIÓN O RESTRICCIÓN DE DAÑOS INCIDENTALES O CONSECUENTES, POR LO TANTO LAS RESTRICCIÓNES ANTERIORES PODRIAN NO APLICARSE A USTED. ESTA GARANTÍA LIMITADA LE OTORGA DERECHOS LEGALES ESPECÍFICOS Y PODRÍA CONTAR CON OTROS DERECHOS QUE VARIAN EN CADA ESTADO Y PROVINCIA.



Si desea información adicional, visite www.moen.com

Exceden los requerimientos pertinentes de las siguientes normas/lineamientos: La Ley de Protección a Personas con Discapacidades (ADA)



Creative Specialties is a division of Moen Incorporated. © 2011
Creative Specialties est une division de Moen incorporée. © 2011
Creative Specialties es una división de Moen Incorporated. © 2011

25300 Al Moen Drive • North Olmsted, OH 44070-8022 • Customer Service
USA: 1-800-882-0116 • International Customer Service: 1-440-962-2263