



Buy it for looks. Buy it for life.®

INS10325 - 2/15



INS10325

### Please Contact Moen First

For Installation Help, Missing or Replacement Parts

(USA)

1-800-BUY-MOEN (1-800-289-6636)  
Mon - Fri 8:00 AM to 7:00 PM, Eastern  
Sat. 9:00 AM to 3:00 PM Eastern  
WWW.MOEN.COM

(Canada)

1-800-465-6130  
Mon - Fri 7:30 AM to 7:00 PM, Eastern  
WWW.MOEN.CA

### Por favor, contáctese primero con Moen

Para obtener ayuda de instalación, piezas faltantes o de recambio

01-800-718-4345  
Lunes a viernes de 8:00 a 20:00 hs.  
(Costa Este)  
Sáb. 8:00 a 18:30 hs. (Costa Este)  
WWW.MOEN.COM.MX

### Veillez d'abord contacter Moen

en cas de problèmes avec l'installation, ou pour obtenir toute pièce manquante ou de rechange

1-800-465-6130  
Du lundi au vendredi :  
de 7 h 30 à 19 h, HE  
WWW.MOEN.CA

### HELPFUL TOOLS

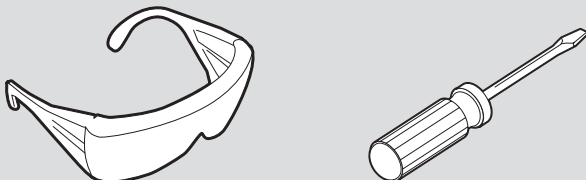
For safety and ease of faucet replacement, Moen recommends the use of these helpful tools.

### HERRAMIENTAS ÚTILES

Para que el cambio de la llave sea fácil y seguro, Moen le recomienda usar estas útiles herramientas.

### OUTILS UTILES

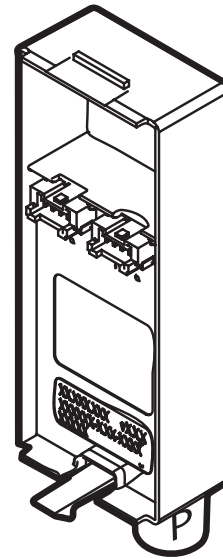
Par mesure de sécurité et pour faciliter l'installation, Moen suggère l'utilisation des outils suivants.



## MOTIONSENSE™ SERVICE GUIDE

## MOTIONSENSE™ GUÍA DE SERVICIO

## GUIDE D'ENTRETIEN DE MOTIONSENSE™<sup>MC</sup>



## ELECTRONICS BOX REPLACEMENT

MODEL 177568

## RECAMBIO DE LA CAJA DE ELECTRÓNICA

MODELO 177568

## REPLACEMENT DU BOÎTIER ÉLECTRONIQUE

MODÈLE 177568



### CAUTION — TIPS FOR REMOVAL OF OLD FAUCET:

Always turn water supply OFF before removing existing faucet or disassembling the valve. Open faucet handle to relieve water pressure and ensure that complete water shut-off has been accomplished.



### PRECAUCIÓN — CONSEJOS PARA CAMBIAR LA LLAVE MEZCLADORA:

Siempre CIERRE la toma de agua antes de quitar la llave existente o desmontar la válvula. Abra la llave para liberar la presión, y asegúrese de que esté bien cerrada el agua.



### ATTENTION — SUGGESTIONS POUR ENLEVER L'ANCIEN ROBINET:

Toujours couper l'alimentation en eau avant d'enlever ou de démonter le robinet. Ouvrir le robinet pour libérer la pression d'eau et pour s'assurer que l'alimentation en eau a bien été coupée.

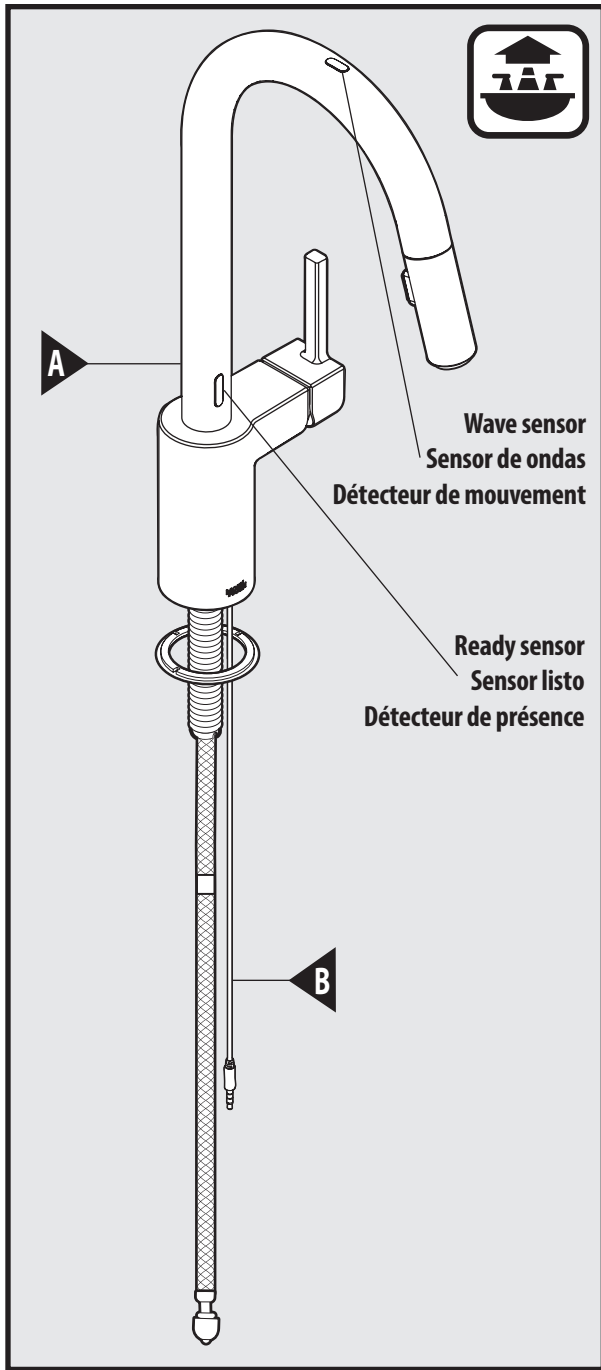
### Icon Legend/Leyenda de Iconos/ Légende des icônes



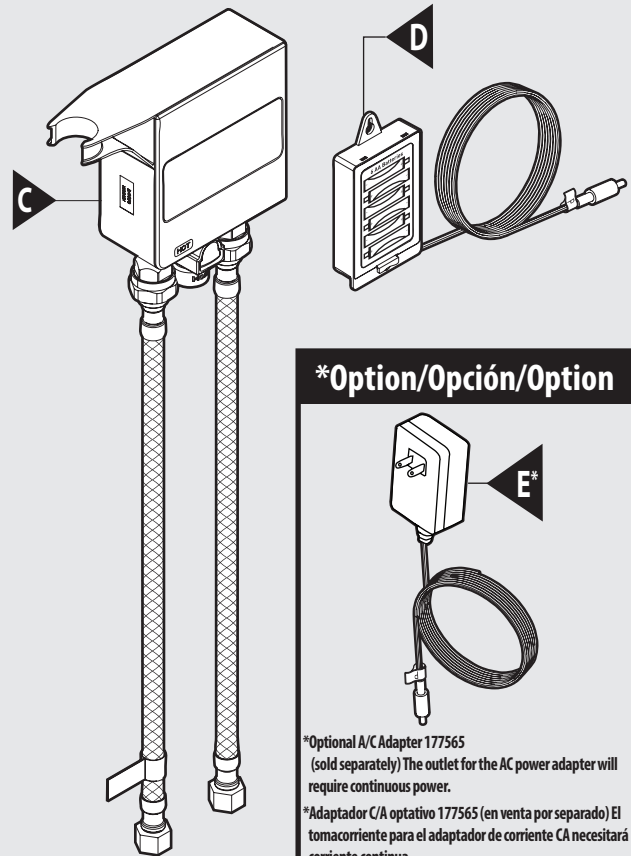
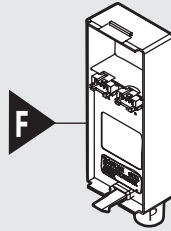
Above sink  
Encima del lavabo  
Au-dessus de l'évier



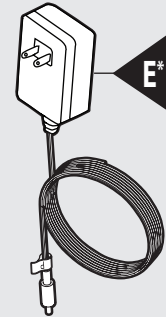
Below sink  
Debajo del fregadero  
Sous l'évier



**\*\*Parts Included In Service Kit**  
**\*\*Piezas incluidas en el kit de servicio**  
**\*\*Pièces incluses dans la trousse d'entretien**



**\*Option/Opción/Option**



**\*Optional A/C Adapter 177565**  
(sold separately) The outlet for the AC power adapter will require continuous power.

**\*Adaptador C/A optativo 177565** (en venta por separado) El tomacorriente para el adaptador de corriente CA necesitará corriente continua.

**\*Adaptateur c.a. optionnel - no 177565** (vendu séparément). La prise d'un adaptateur c.a. doit être une prise d'alimentation électrique continue.

**Parts List**

- A.** Faucet Body
- B.** Data Cable
- C.** Control Box
- D.** Battery Holder
- E.** AC Adapter\*
- F.** Electronics Box\*\*

\*Sold Separately

\*\*Included in kit

**Lista de piezas**

- A.** Cuerpo de la mezcladora
- B.** Cable de datos
- C.** Caja de control
- D.** Soporte de las baterías
- E.** Adaptador CA\*
- F.** Caja de electrónica\*\*

\*En venta por separado

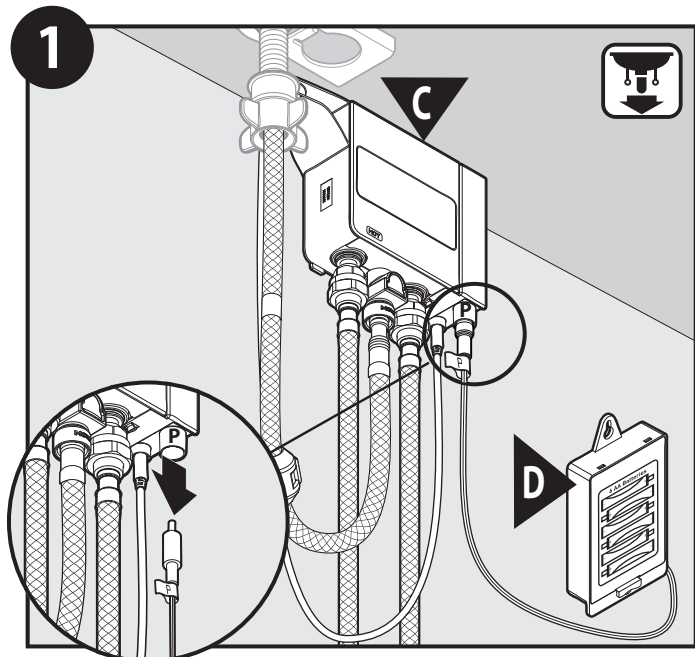
\*\*Incluido en el kit

**Liste des pièces**

- A.** Corps du robinet
- B.** Câble de données
- C.** Boîtier de contrôle
- D.** Porte-piles
- E.** Adaptateur c.a.\*
- F.** Boîtier électronique\*\*

\*Vendu séparément

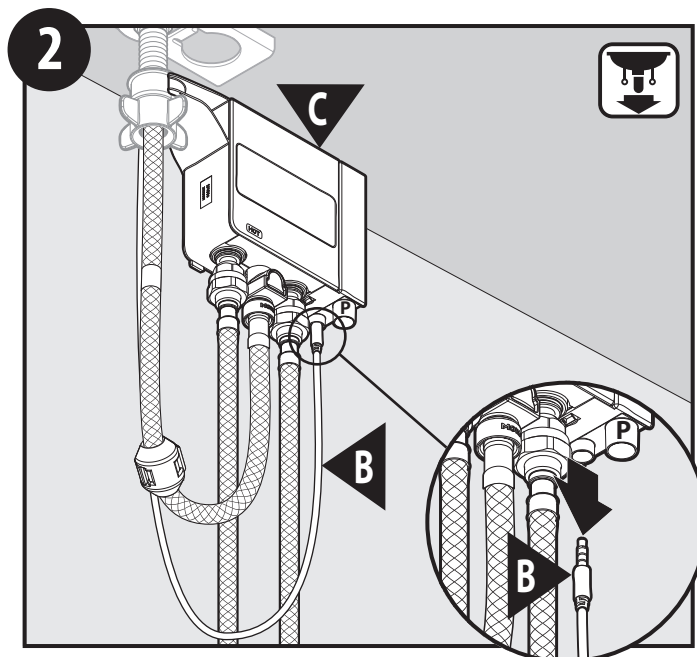
\*\*Inclus dans la trousse



Unplug Battery Holder (D) cable (or AC Adaptor (E), not shown) from Control Box (C) power port.

Desenchufe el cable del soporte para pilas (D) (o el adaptador CA (E), no ilustrado) en el enchufe de la caja de control (C).

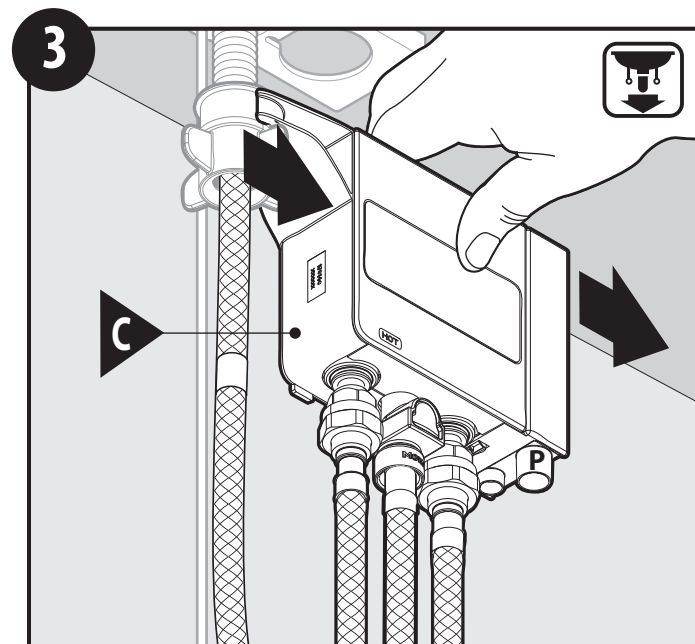
Débrancher le câble du porte-piles (D) (ou de l'adaptateur c.a. (E), non illustré) du port d'alimentation du boîtier de contrôle (C).



Unplug Data Cable (B) from data port on bottom of Control Box (C).

Desenchufe el cable de datos (B) del puerto de datos en la parte inferior de la caja de control (C).

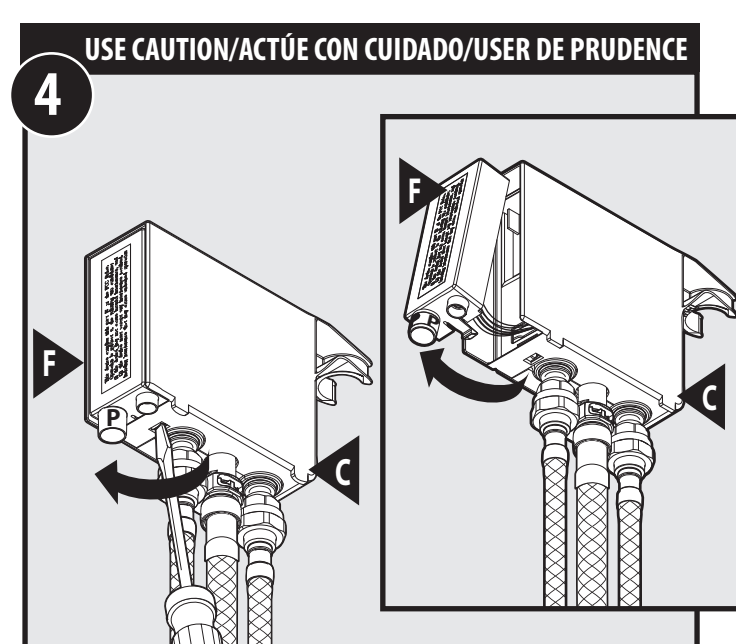
Débrancher le câble de données (B) du port de données, sur la partie inférieure du boîtier de contrôle (C).



Pull Control Box (C) from mounting shank.

Desconecte la caja de control (C) del tubo roscado de montaje.

Retirer horizontalement le boîtier de contrôle (C) de la tige de montage.

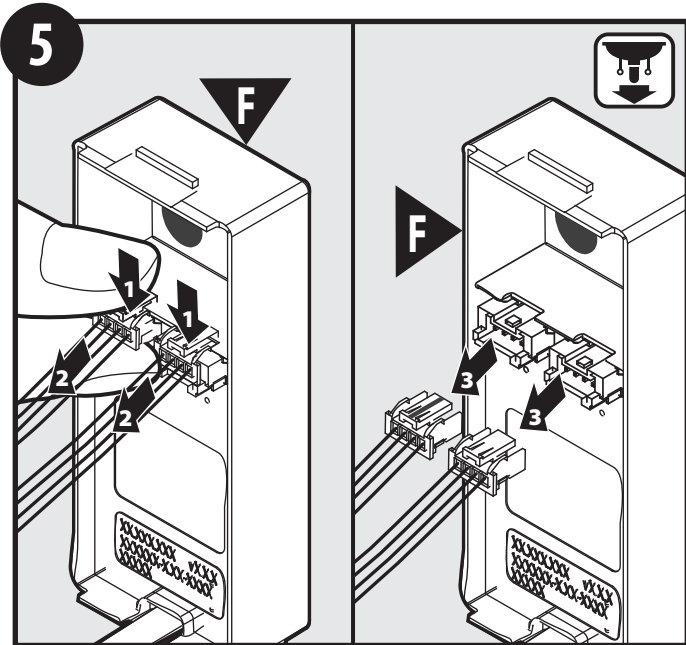


**USE CAUTION/ACTÚE CON CUIDADO/USER DE PRUDENCE**

Press tab with flathead screwdriver to swing open. Use caution to prevent pulling wires connecting Electronics Box (F) to Control Box (C).

Presione la aleta con un destornillador de punta plana para abrirla. Tenga cuidado para no tirar de los cables que conectan la caja de electrónica (F) a la caja de control (C).

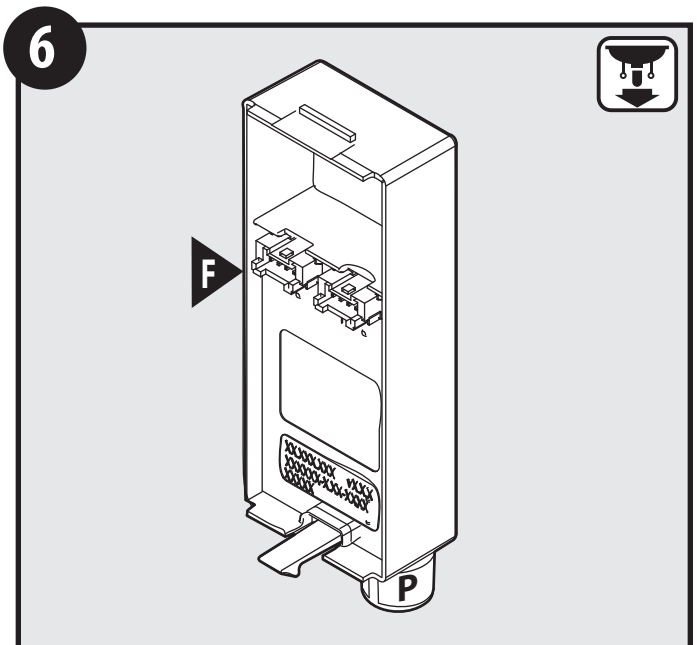
Appuyer sur la languette à l'aide d'un tournevis à tête plate, ce qui déclencherà l'ouverture du boîtier électronique. Faire attention de ne pas tirer sur les fils raccordant le boîtier électronique (F) au boîtier de contrôle (C).



Press end of tab to release the wire connector. Do this for both tabs. Pull connectors away from base.

Presione el extremo de la aleta para soltar el conector del cable. Haga esto con ambas aletas. Separe los conectores de la base.

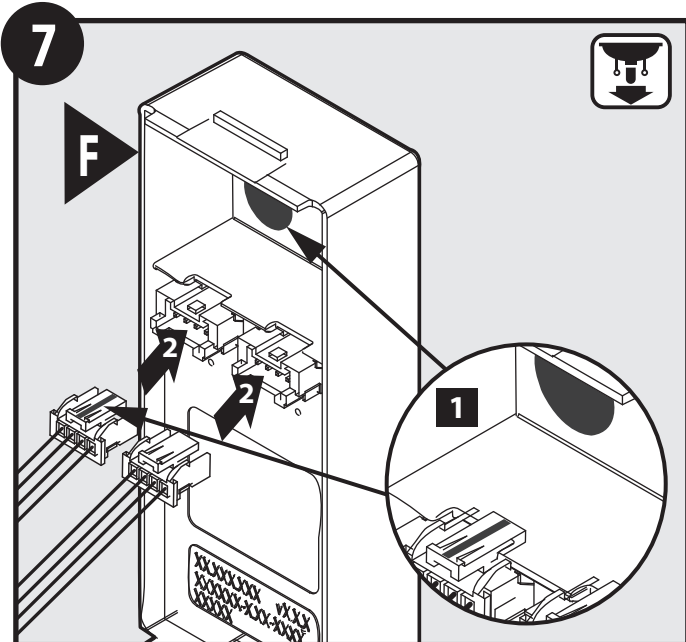
Appuyer sur l'extrémité de la languette pour libérer le connecteur du fil. Répéter cette étape pour les deux onglets. Tirer sur les connecteurs pour les éloigner de la base.



Set Electronics Box (F) aside.

Deje a un lado la caja de electrónica (F).

Mettre de côté le boîtier électronique (F).



1. Align the red mark on the tab with the red dot on the new Electronics Box (F).

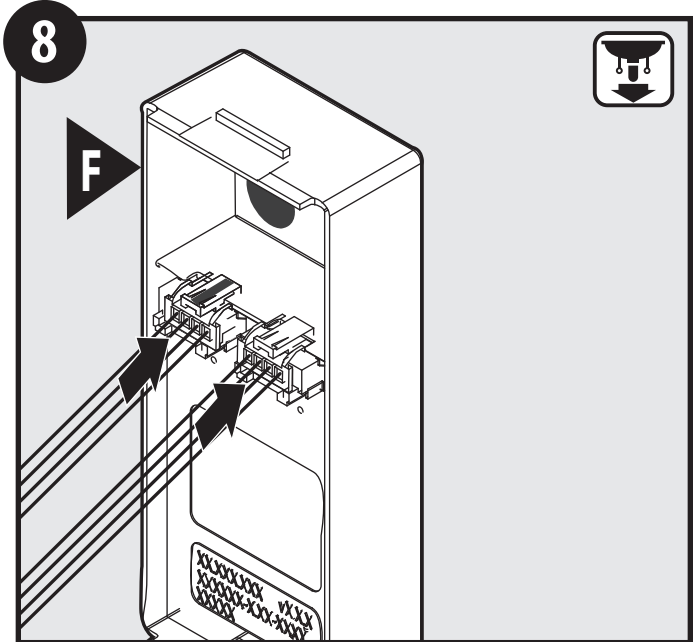
2. Insert connectors from Control Box (C) into the base of the new Electronics Box (F).

1. Alinee la marca roja en la aleta con el punto rojo en la caja de electrónica (F).

2. Inserte los conectores de la caja de control (C) en la base de la nueva caja de electrónica (F).

1. Aligner la marque rouge de la languette sur le point rouge placé sur le nouveau boîtier électronique (F).

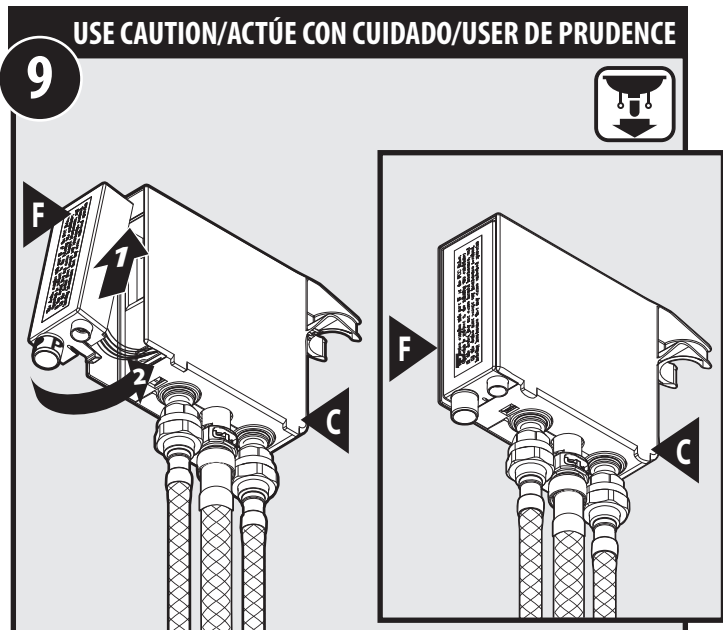
2. Insérer les connecteurs du boîtier de contrôle (C) dans la base du nouveau boîtier électronique (F).



Push each connector until it snaps into base.

Empuje cada conector hasta que encaje a presión en la base.

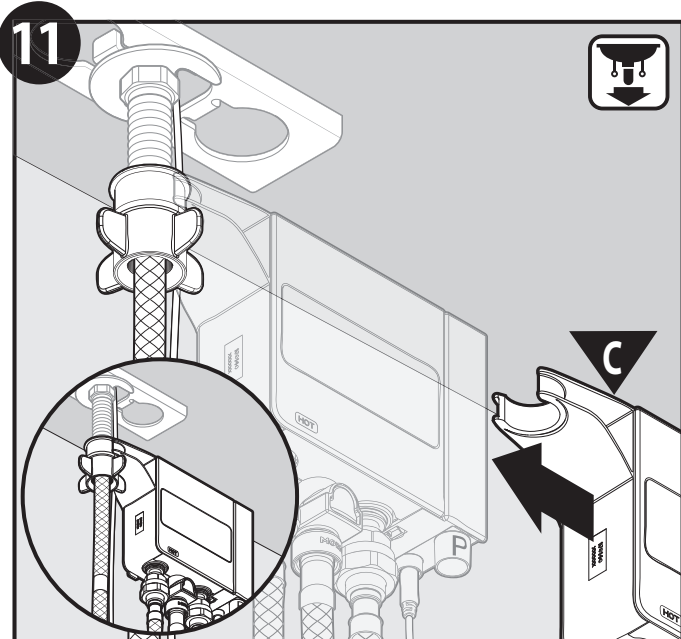
Pousser sur chaque connecteur jusqu'à ce qu'il s'enclenche dans la base.



1. Insert top of Electronics Box (F) onto the Control Box (C).
2. Swing closed until tab locks in. Use caution to prevent pinching or damaging wires.

1. Inserte la parte superior de la caja de electrónica (F) en la caja de control (C).
2. Cíerrela empujando hasta que la aleta quede fija. Tenga cuidado de no pellizcar o dañar los cables.

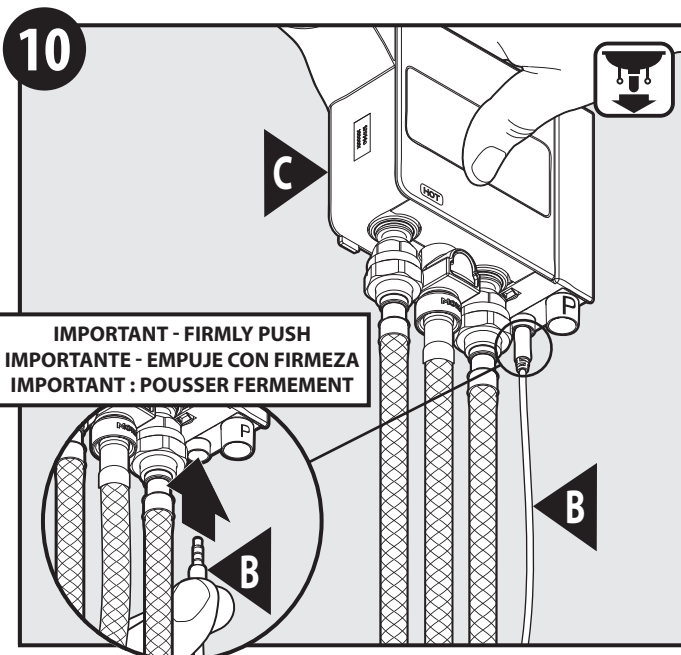
1. Insérer le dessus du boîtier électronique (F) dans le boîtier de contrôle (C).
2. Refermer la porte du boîtier de façon que les languettes s'enclenchent. Faire attention de ne pas pincer ou endommager les fils.



Attach Control Box (C) onto hose guide nut until it snaps into place.

Presione la caja de control (C) a la tuerca guía de la manguera hasta que calce en su lugar.

Fixer le boîtier de contrôle (C) sur l'écrou du guide-tuyau jusqu'à ce qu'il s'enclenche bien en place.



**IMPORTANT - FIRMLY PUSH**  
**IMPORTANTE - EMPUJE CON FIRMEZA**  
**IMPORTANT : POUSSER FERMEMENT**

Insert Data Cable (B) to data port on bottom of Control Box (C). Ensure cable is pushed all the way into the control box.

Inserte el cable de datos (B) en el puerto de datos en la parte inferior de la caja de control (C). Asegúrese de empujar el cable bien adentro de la caja de control.

Insérer le câble de données (B) dans le port de données sur la partie inférieure du boîtier de contrôle (C). S'assurer que le câble est complètement poussé dans le boîtier de contrôle.

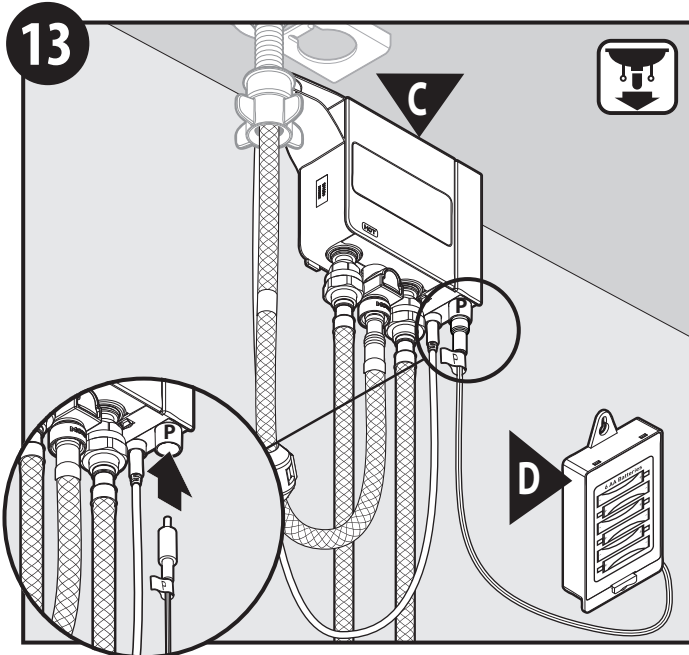
## 12 IMPORTANT/IMPORTANTE/IMPORTANT



Before connecting battery holder or optional AC adapter, ensure that no people or objects are within 3 feet of faucet. These could interfere with start up process.

Antes de conectar el soporte para pilas o el adaptador CA optativo, asegúrese de que no haya personas ni objetos dentro de un radio de 3 pies (1 metro) de la mezcladora. Estos podrían interferir con el proceso de puesta en marcha.

Avant de raccorder le porte-piles ou l'adaptateur c.a. optionnel, s'assurer qu'aucune personne ni aucun objet ne se trouvent dans un rayon de 90 cm (3 pi) du robinet. Ceux-ci peuvent interférer avec le processus de démarrage.



Insert Battery Holder **(D)** cable (or AC Adaptor **(E)**, not shown) to Control Box **(C)** power port. Ensure cable is pushed all the way into the Control Box **(C)**.

Inserte el cable del soporte para pilas **(D)** (o el adaptador CA **(E)**, no ilustrado) en el enchufe de la caja de control **(C)**. Asegúrese de que el cable esté bien adentro de la caja de control **(C)**.

Insérer le câble du porte-piles **(D)** (ou de l'adaptateur c.a. **(E)**, non illustré) dans le port d'alimentation du boîtier de contrôle **(C)**. S'assurer que le câble est bien inséré complètement dans le boîtier de contrôle **(C)**.

**14**



Once the battery holder cable or optional AC adaptor cable is connected, wait 30 seconds for the faucet to complete the start-up process.

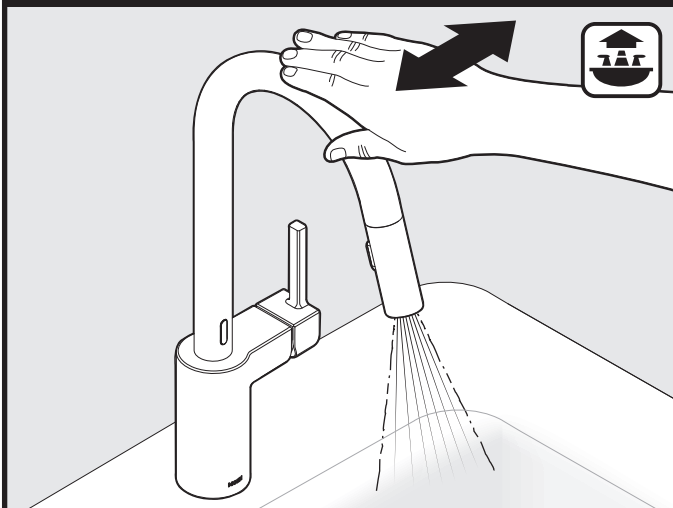
Una vez conectado el cable del soporte o el adaptador CA optativo, espere 30 segundos para que la mezcladora complete el proceso de puesta en marcha.

Une fois que le câble du porte-piles ou l'adaptateur c.a. optionnel est branché, attendre 30 secondes pour que le robinet termine son le processus de démarrage



15

**Wave Sensor Check**  
**Verificación del sensor de ondas**  
**Vérification du détecteur de mouvement**



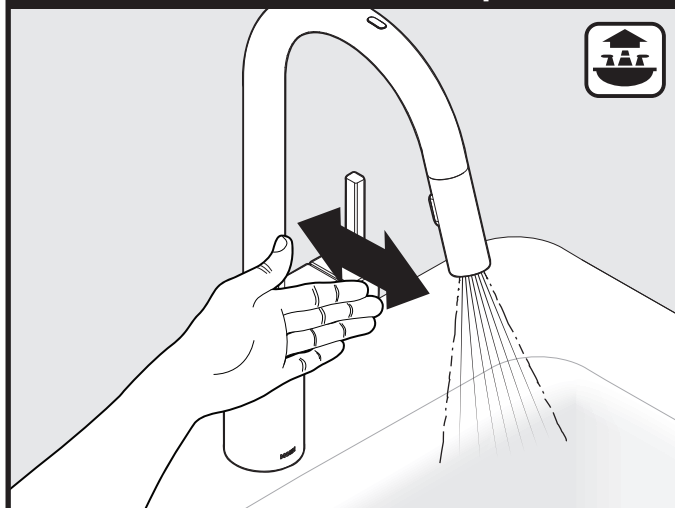
Check to ensure wave sensor is working properly. Move hand over wave sensor to test that water will turn on. Move hand over wave sensor again to turn water off.

Verifique que el sensor de ondas esté funcionando correctamente. Mueva la mano frente al sensor para ver si sale el agua. Mueva la mano frente al sensor nuevamente para cerrar el agua.

S'assurer que le détecteur de mouvement fonctionne correctement. Passer la main au-dessus du détecteur de mouvement pour vérifier que le robinet fait bien couler l'eau. Passer de nouveau la main au-dessus du détecteur de mouvement pour fermer l'eau.

16

**Ready Sensor Check**  
**Verificación del sensor listo**  
**Vérification du détecteur de présence**



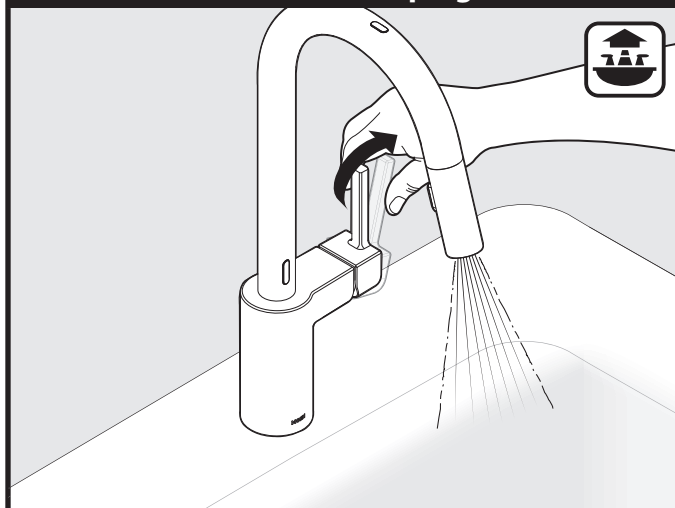
Check to ensure ready sensor is working properly. Place hand in front of ready sensor to test that water will run.

Verifique que el sensor listo esté funcionando correctamente. Coloque la mano frente al sensor listo para verificar que el agua corra.

S'assurer que le détecteur de présence fonctionne correctement. Placer la main devant le détecteur de présence pour vérifier si le robinet fait bien couler l'eau.

17

**Handle Check**  
**Verificación del monomando**  
**Vérification de la poignée**



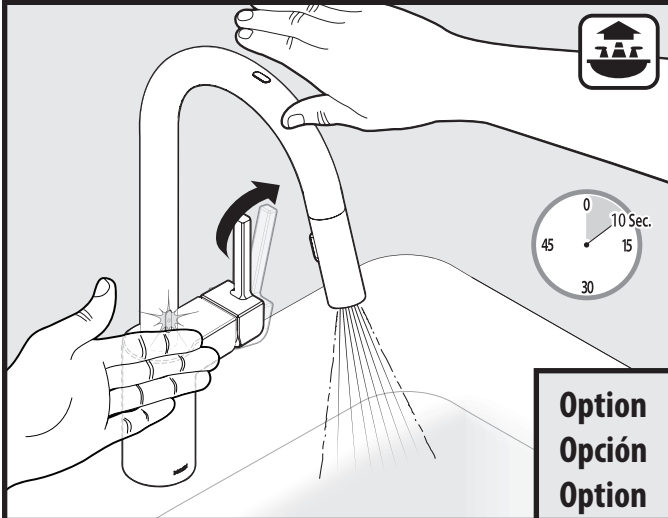
Check to ensure handle is working properly. Turn on water with handle to test that water will run. Turn handle off.

Verifique para asegurarse de que el monomando funciona correctamente. Abra el agua con el monomando para ver si fluye. Cierre el monomando.

S'assurer que la poignée fonctionne correctement. Ouvrir le robinet en utilisant la poignée pour vérifier que l'eau coule du robinet. Fermer le robinet en utilisant la poignée.

## Sensor Options / Opciones de los sensores / Options de capteur

### Disable Both Sensors Desactivar ambos sensores Désactivation des deux détecteurs



**To disable both sensors:** Turn on water with handle. Hold hands directly over both sensors for ten seconds. The Ready sensor light will flash once after 5 seconds. Continue holding hands over both sensors until the Ready sensor light flashes twice. Both sensors are now deactivated. Turn handle off.

**To enable both sensors:** Turn water on with handle. Hold hands directly over both sensors for ten seconds. The Ready sensor light will flash twice signaling the sensors have been enabled. Turn handle off.

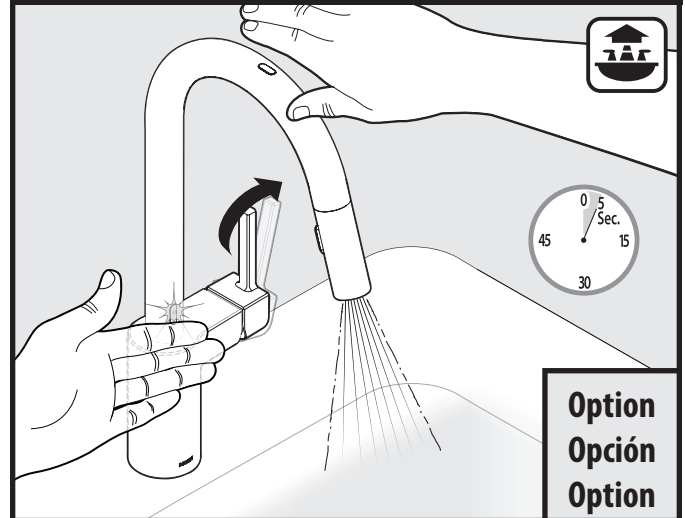
**Para desactivar ambos sensores:** Abra el agua con el monomando. Mantenga las manos directamente sobre ambos sensores durante diez segundos. La luz del sensor listo parpadeará una vez después de 5 segundos. Continúe manteniendo las manos sobre ambos sensores hasta que la luz del sensor listo parpadee dos veces. Ambos sensores están ahora desactivados. Cierre el monomando.

**Para activar ambos sensores:** Abra el agua con el monomando. Mantenga las manos directamente sobre ambos sensores durante diez segundos. La luz del sensor listo parpadeará dos veces indicando que los sensores han sido activados. Cierre el monomando.

**Pour désactiver les deux détecteurs :** Ouvrir l'eau en utilisant la poignée. Tenir les mains directement au-dessus des deux détecteurs pendant 10 secondes. La lumière du détecteur de présence clignotera une (1) fois après cinq secondes. Garder les mains au-dessus des deux détecteurs jusqu'à ce que la lumière du détecteur de présence clignote une deuxième fois. Les deux détecteurs sont maintenant désactivés. Fermer le robinet en utilisant la poignée.

**Pour réactiver les deux détecteurs :** Ouvrir l'eau en utilisant la poignée. Tenir les mains directement au-dessus des deux détecteurs pendant 10 secondes. La lumière du détecteur de présence clignotera deux fois, signalant ainsi la réactivation des deux détecteurs. Fermer le robinet en utilisant la poignée.

### Disable Ready Sensor Only Desactivar el sensor listo solamente Désactivation du détecteur de présence seulement



**To disable Ready sensor only:** Turn water on with handle. Hold hands directly over both sensors for five seconds. A light will flash once on Ready sensor, signaling that the Ready sensor is disabled. Turn off handle.

**To enable Ready sensor only:** Turn water on with handle. Hold hands directly over both sensors for five seconds. A light will flash once on Ready sensor, signaling that the Ready sensor is enabled. Turn off handle.

**Para desactivar el sensor listo solamente:** Abra el agua con el monomando. Mantenga las manos directamente sobre ambos sensores durante cinco segundos. Una luz parpadeará una vez sobre el sensor listo, señalando que el sensor listo está desactivado. Cierre el monomando.

**Para activar el sensor listo solamente:** Abra el agua con el monomando. Mantenga las manos directamente sobre ambos sensores durante cinco segundos. Una luz parpadeará una vez sobre el sensor listo, señalando que el sensor listo está activado. Cierre el monomando.

**Pour désactiver le détecteur de présence seulement :** Ouvrir l'eau en utilisant la poignée. Tenir les mains directement au-dessus des deux détecteurs pendant cinq secondes. Une lumière clignotera une (1) fois sur le détecteur de présence, signalant ainsi la désactivation du détecteur de présence. Fermer le robinet en utilisant la poignée.

**Pour activer le détecteur de présence seulement :** Ouvrir l'eau en utilisant la poignée. Tenir les mains directement au-dessus des deux détecteurs pendant cinq secondes. Une lumière clignotera une (1) fois sur le détecteur de présence, signalant ainsi l'activation du détecteur de présence. Fermer le robinet en utilisant la poignée.



Buy it for looks. Buy it for life.®

Moen Incorporated  
25300 Al Moen Drive  
North Olmsted, Ohio 44070-8022  
U.S.A.

Moen de Mexico, S.A. de C.V.  
Carretera Saltillo-Monterrey KM 14.7  
Ramos Arizpe, Coahuila  
Mexico 25900

Moen Inc.  
2816 Bristol Circle  
Oakville, Ontario L6H 5S7  
Canada