

# Installation Guide

## Kitchen Sinks

K-5415, K-5416, K-5417

**M** product numbers are for Mexico (i.e. K-12345**M**)  
Los números de productos seguidos de  
**M** corresponden a México (Ej.  
K-12345**M**)  
Français, page "Français-1"  
Español, página "Español-1"

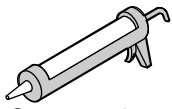
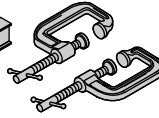
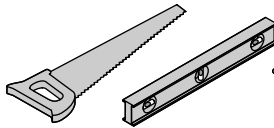
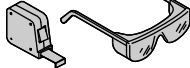
THE BOLD LOOK  
OF **KOHLER**®

1224364-2-C

## Tools and Materials



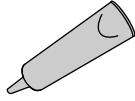
1" Hole Saw



Construction Adhesive



Painter's Tape



Silicone Sealant

### Plus:

- Suitable support framing material [3/4" (19 mm)] max thickness
- Screws

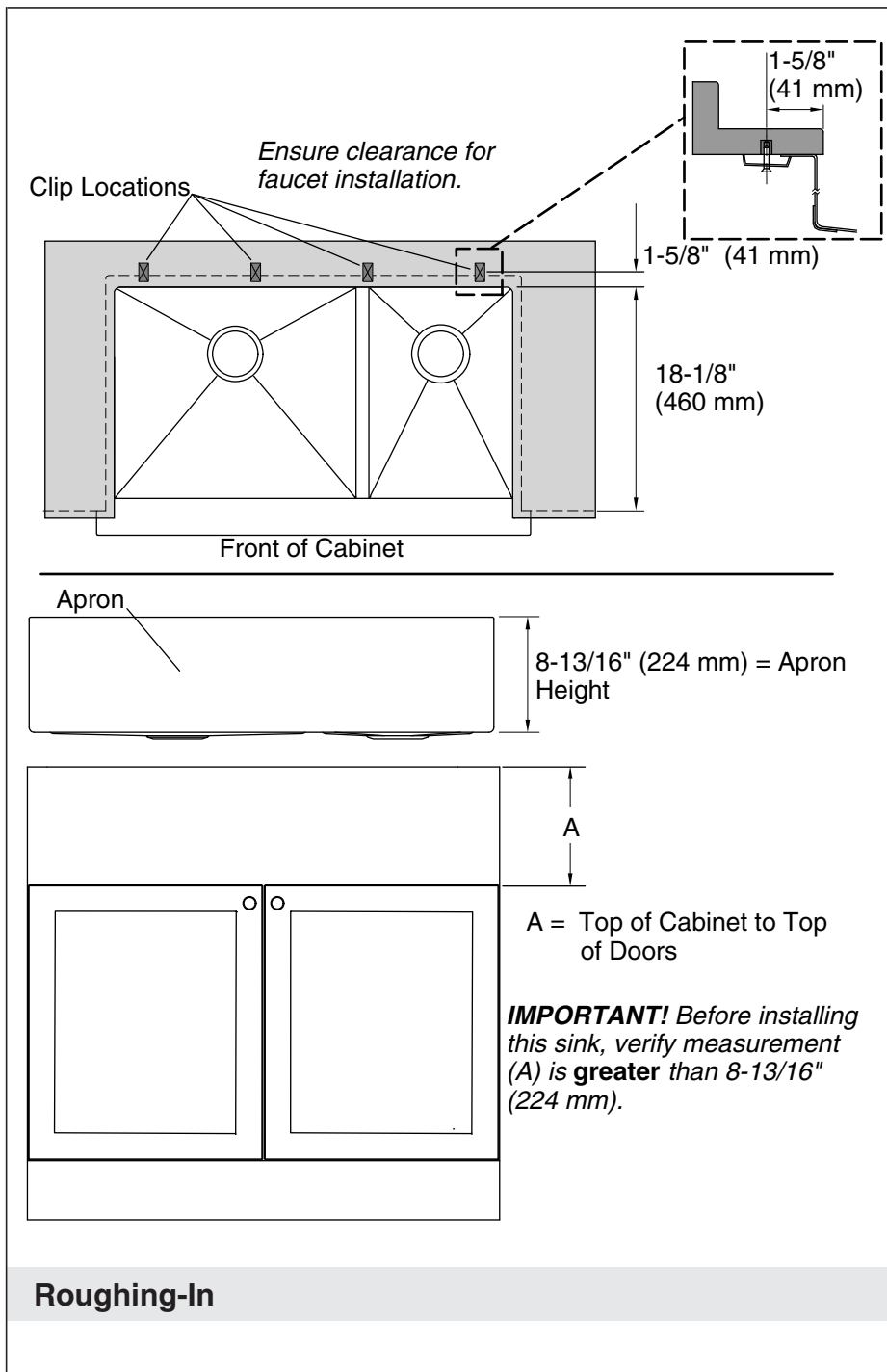
## Before You Begin

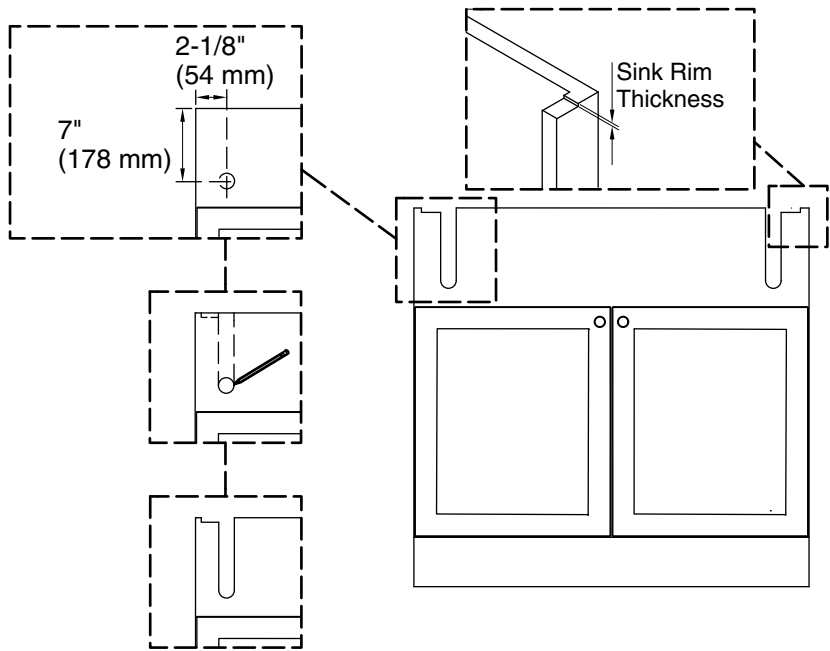
**IMPORTANT!** Refer to the "Roughing-In" section for cabinet dimensional requirements.

**IMPORTANT!** This sink must be installed prior to the installation of the countertop. Cut-line is based from the front face of the cabinet.

**IMPORTANT!** Long screws may damage adjacent cabinets. Ensure the screws are long enough to secure the support framing, but short enough not to extend through the walls of adjacent cabinets.

- Due to the nature of under-mount installations, Kohler Co. recommends that under-mount sink installations be performed by trained and experienced installers.
- Use proper fasteners and techniques to ensure the frame will support a minimum of 300 lbs (136 kg). Locate the fasteners for easy access in the event the sink needs to be removed.
- **For K-5417 Only:** This sink is intended for installation into a 30" apron sink base cabinet.
- **For K-5415 and K-5416 Only:** This sink is intended for installation into a 36" apron sink base cabinet.
- Observe all local plumbing and building codes.



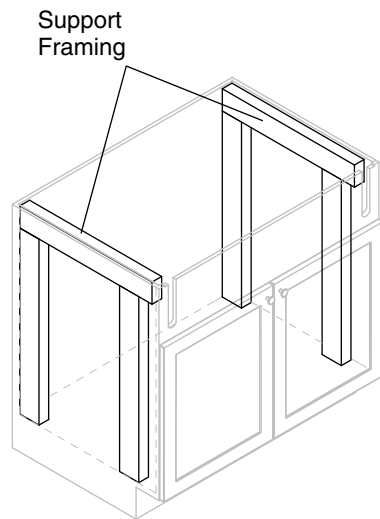


## 1. Preparation

**IMPORTANT!** Before installing this sink, verify that the distance from the top of the cabinet to the top of the doors is greater than 8-13/16" (224 mm).

**TIP:** Apply painter's tape to the cabinet to mark cuts and protect cabinet surfaces when cutting.

- Measure and mark the hole locations.
- Drill 1" holes at each marked location.
- Mark vertical lines from the hole to the top of the cabinet as shown.
- Cut along the marked lines to form two slots.
- Notch the cabinet to accommodate the thickness of the sink rim. The top of the sink should be flush with the top of the cabinet when installed.



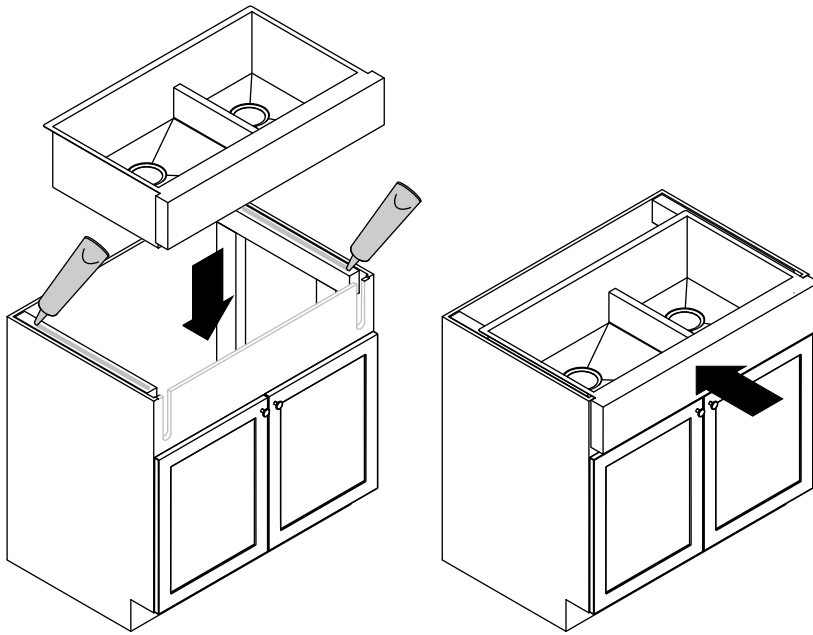
## 2. Install Wood Supports

**NOTICE:** For proper countertop installation, the top of the sink must not extend above the top of the cabinet.

- Cut two lengths of support framing to extend horizontally along the inside walls on each side of the cabinet.
- Measure and mark the support mounting locations; ensure the sink rim will sit at or slightly below the top of the cabinet.
- Position and level the supports.

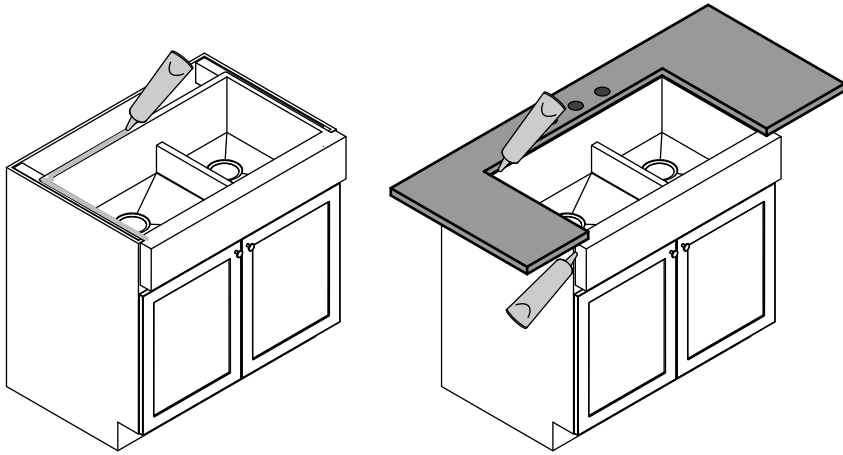
**TIP:** Use clamps to hold the supports in position.

- Secure the supports with construction adhesive and screws (not provided).
- Cut four lengths of support framing to extend from the bottom of the installed supports to the floor of the cabinet.
- Secure the vertical supports with construction adhesive and screws (not provided).



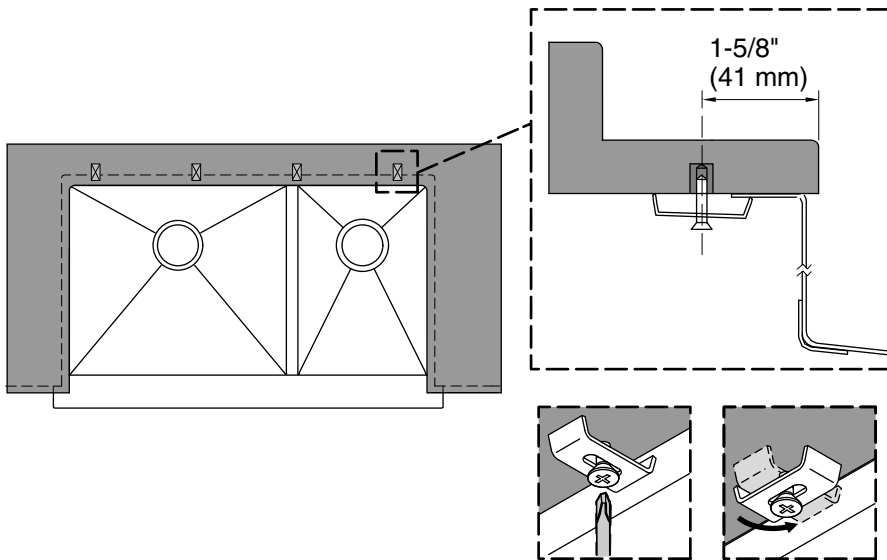
### 3. Install the Sink

- Lower the sink into the cabinet. Verify the sink is supported by the frame.
- Verify the sink is level, make any adjustments and shim as needed.
- Remove the sink.
- Apply a bead of silicone sealant to the top of each support.
- Lower the sink onto the supports and push in to ensure the apron is flush to the front of the cabinet.



#### 4. Install the Countertop

- Apply a bead of silicone sealant around the sides and back of the sink.
- Install the countertop.
- Apply a thin bead of silicone sealant where the sink meets the countertop and cabinet.
- Immediately wipe away any excess sealant.



## 5. Secure the Sink

**NOTE:** Anchors are pre-installed by the countertop manufacturer.

- Install the clips to the countertop, ensure each clip engages the rim. Tighten evenly.
- Wipe away any excess sealant.

## 6. Complete the Installation

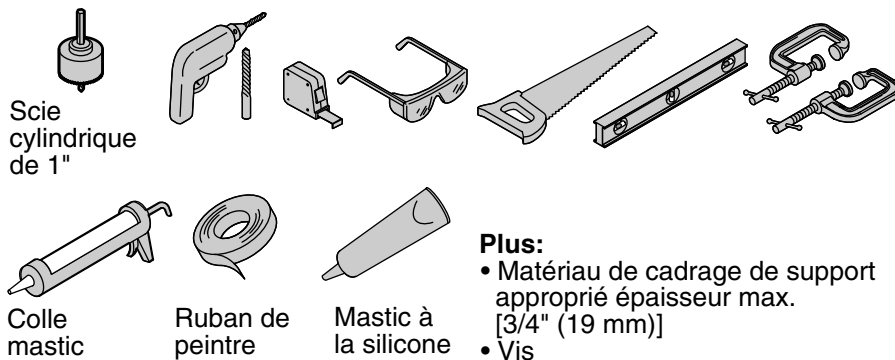
- Install the faucet and the strainers according to the installation instructions.
- Connect the trap to the strainers.



# Guide d'installation

## Éviers de cuisine

### Outils et matériaux



### Avant de commencer

**IMPORTANT!** Voir les dimensions requises pour le meuble dans la section "Plan de raccordement".

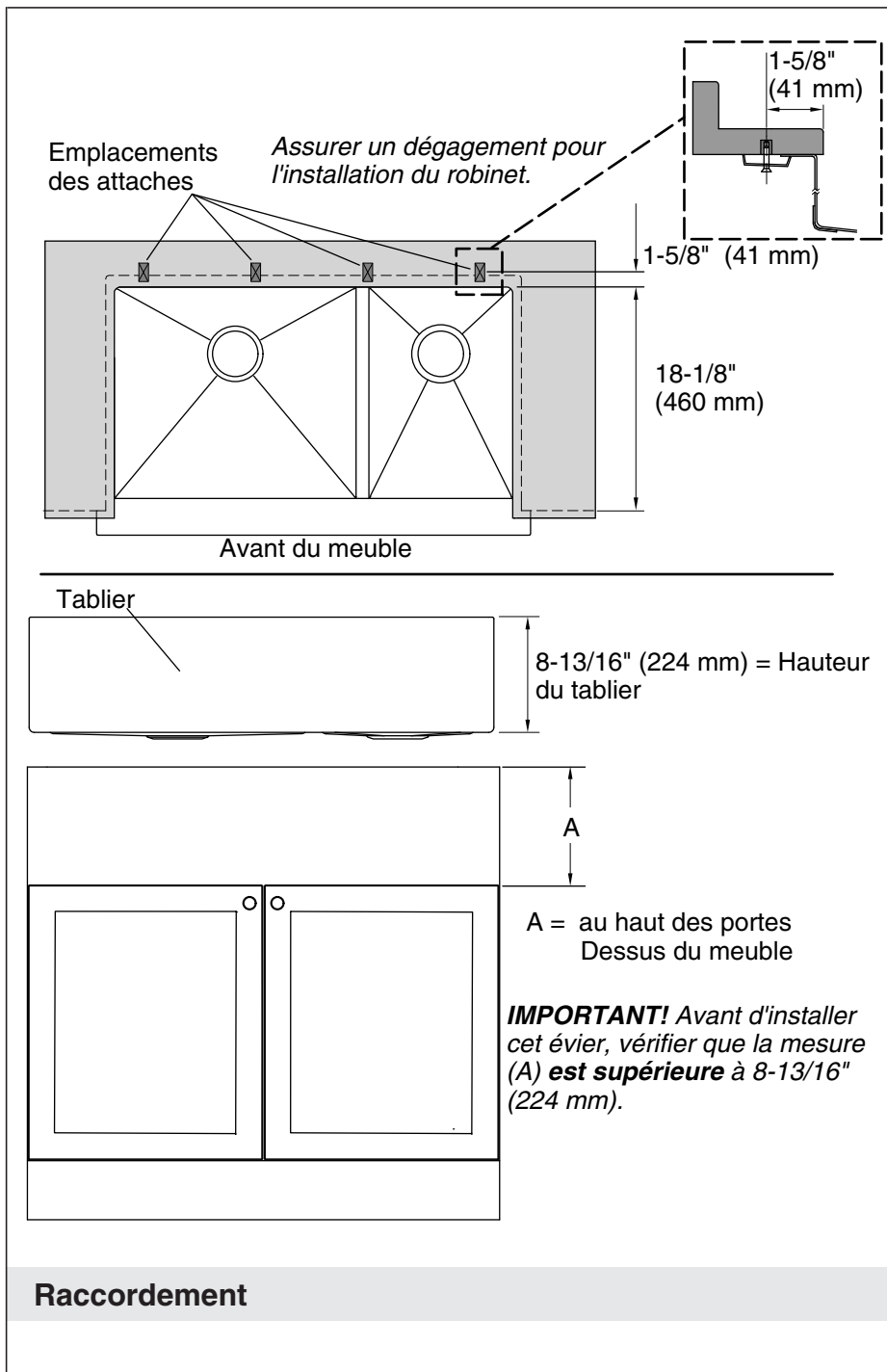
**IMPORTANT!** Cet évier doit être installé avant d'installer le comptoir. La ligne de découpe est basée à partir de la face avant du meuble.

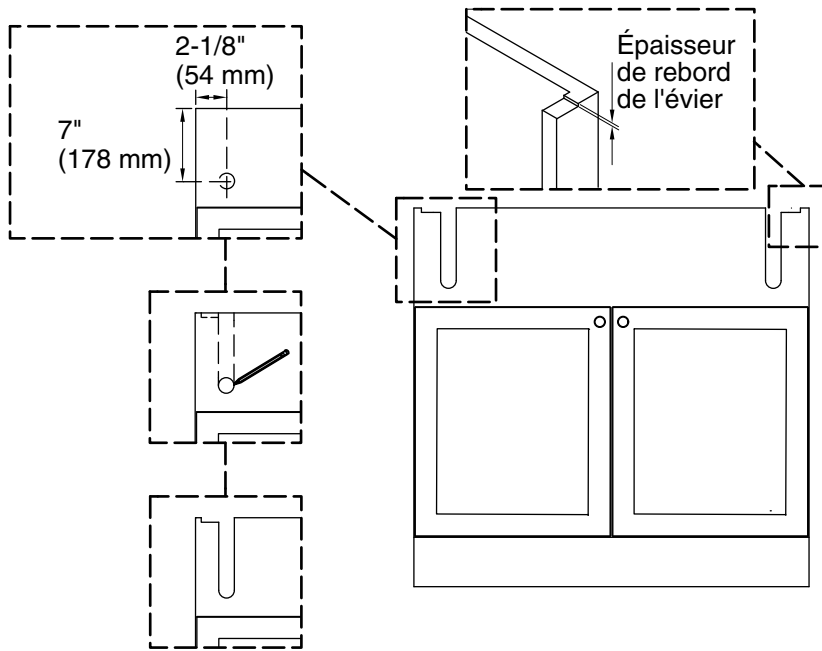
**IMPORTANT!** Les vis longues peuvent endommager les meubles adjacents. S'assurer que les vis sont suffisamment longues pour fixer le cadrage de support, mais suffisamment courtes pour ne pas traverser les parois des meubles adjacents.

- Vu la nature particulière des installations à encastrer par le dessous, Kohler Co. recommande que les installations à encastrer par le dessous soient effectuées par des installateurs formés et expérimentés.
- Utiliser la visserie et les techniques qui conviennent pour s'assurer que le cadre puisse soutenir un minimum de 300 lb (136 kg). Placer la visserie à des endroits accessibles au cas où l'évier doit être déposé.
- **Pour les modèles K-5417 seulement:** Cet évier est conçu pour une installation dans un meuble bas pour évier à tablier de 30".

**Avant de commencer (cont.)**

- **Pour les modèles K-5415 et K-5416 seulement:** Cet évier est conçu pour une installation dans un meuble bas pour évier à tablier de 36".
- Respecter tous les codes de plomberie et de bâtiment locaux.





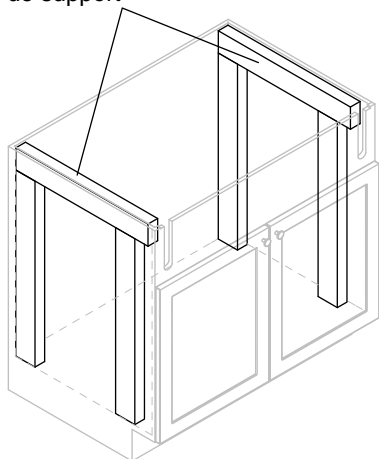
## 1. Préparation

**IMPORTANT!** Avant d'installer cet évier, vérifier que la distance entre le haut du meuble et le dessus des portes est supérieure à 8-13/16" (224 mm).

**CONSEIL:** Appliquer du ruban de peintre sur le meuble pour marquer les découpes et protéger les surfaces du meuble lors de la découpe.

- Mesurer et marquer les emplacements des trous.
- Percer des trous de 1" à chaque emplacement marqué.
- Marquer les lignes verticales entre le trou et le haut du meuble comme sur l'illustration.
- Couper le long des lignes marquées pour former deux fentes.
- Entailler le meuble pour adapter l'épaisseur du rebord de l'évier. Le haut de l'évier doit être à ras du haut du meuble après l'installation.

Cadrage de support



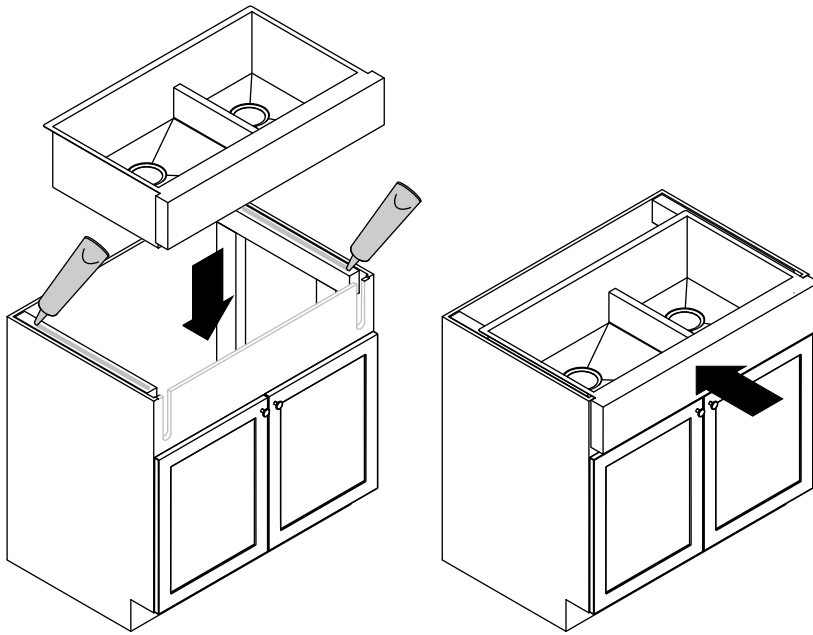
## 2. Installer les supports en bois

**AVIS:** Pour assurer une installation correcte, le dessus de l'évier ne doit pas dépasser du dessus du meuble.

- Couper deux longueurs de montant de support à placer horizontalement sur les parois intérieures de chaque côté du meuble.
- Mesurer et marquer les emplacements de fixation des support; s'assurer que le rebord de l'évier se trouve au ras ou légèrement en dessous du haut du meuble.
- Mettre les supports en place et de niveau.

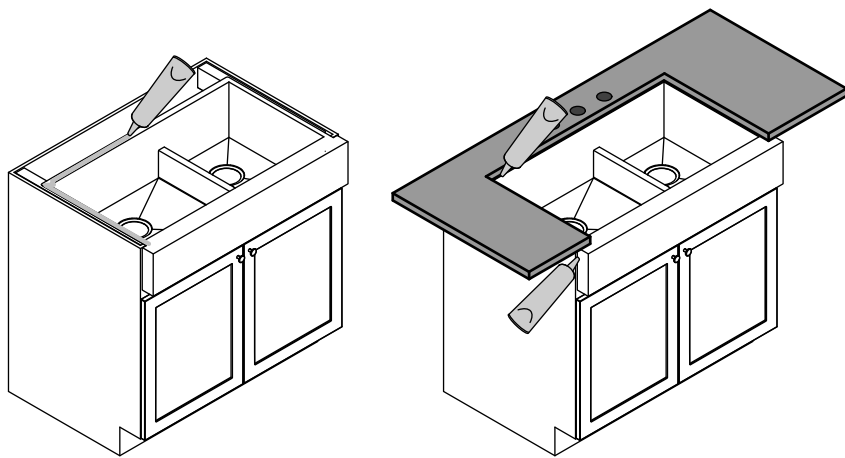
**CONSEIL:** Utiliser des serre-joints pour tenir les supports en place.

- Fixer les supports avec de la colle de construction et des vis (non fournies).
- Découper quatre longueurs de montant de support à poser entre le dessous des supports installés et le plancher du meuble.
- Fixer les supports verticaux avec de la colle de construction et des vis (non fournies).



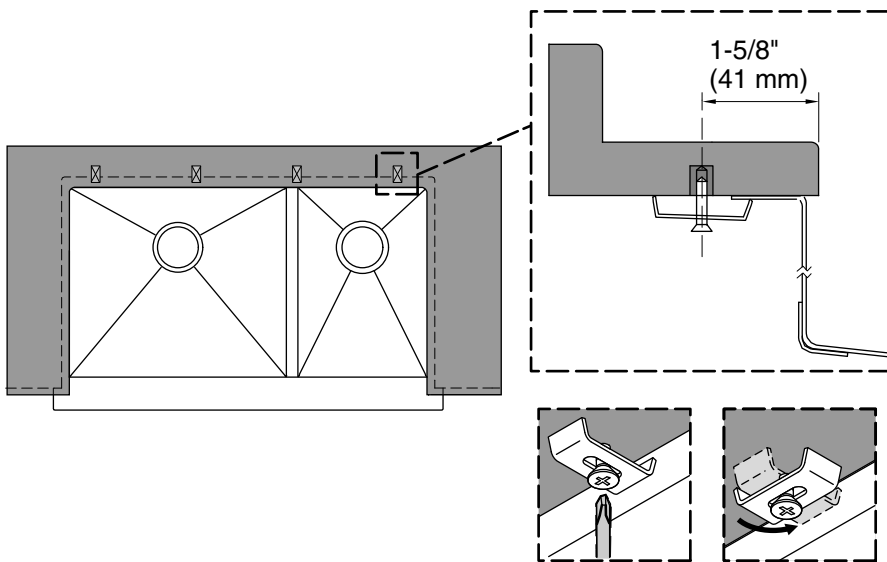
### 3. Installer l'évier

- Abaisser l'évier dans le meuble. Vérifier que l'évier est supporté par le cadre.
- Vérifier que l'évier est de niveau, ajuster et caler le cas échéant.
- Retirer l'évier.
- Appliquer un boudin de mastic à la silicone sur le dessus de chaque support.
- Abaisser l'évier sur les supports et enfoncer pour assurer que le bandeau soit à ras de l'avant du meuble.



#### 4. Installer le comptoir

- Appliquer un cordon de mastic à la silicone autour des côtés et de l'arrière de l'évier.
- Installer le comptoir.
- Appliquer un mince cordon de mastic à la silicone aux endroits où l'évier touche le comptoir et le meuble.
- Essuyer immédiatement tout excédent de mastic d'étanchéité.



## 5. Fixer l'évier en place

**REMARQUE:** Les dispositifs d'ancrage sont préinstallés par le fabricant du comptoir.

- Installer les attaches sur le comptoir en assurant que chacune d'entre elle engage le rebord. Serrer de manière égale.
- Essuyer tout excédent de mastic.

## 6. Terminer l'installation

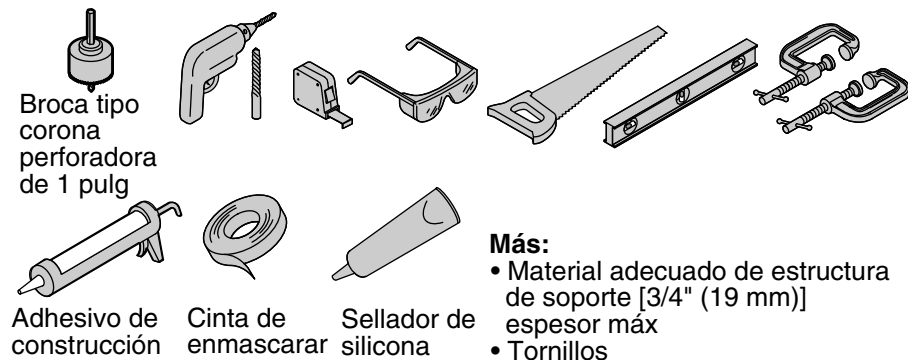
- Installer le robinet et les crépines conformément aux instructions d'installation.
- Connecter le siphon aux crépines.



# Guía de instalación

## Fregaderos de cocina

### Herramientas y materiales



### Antes de comenzar

**¡IMPORTANTE!** Consulte los requisitos de dimensiones de gabinetes en la sección "Diagrama de instalación".

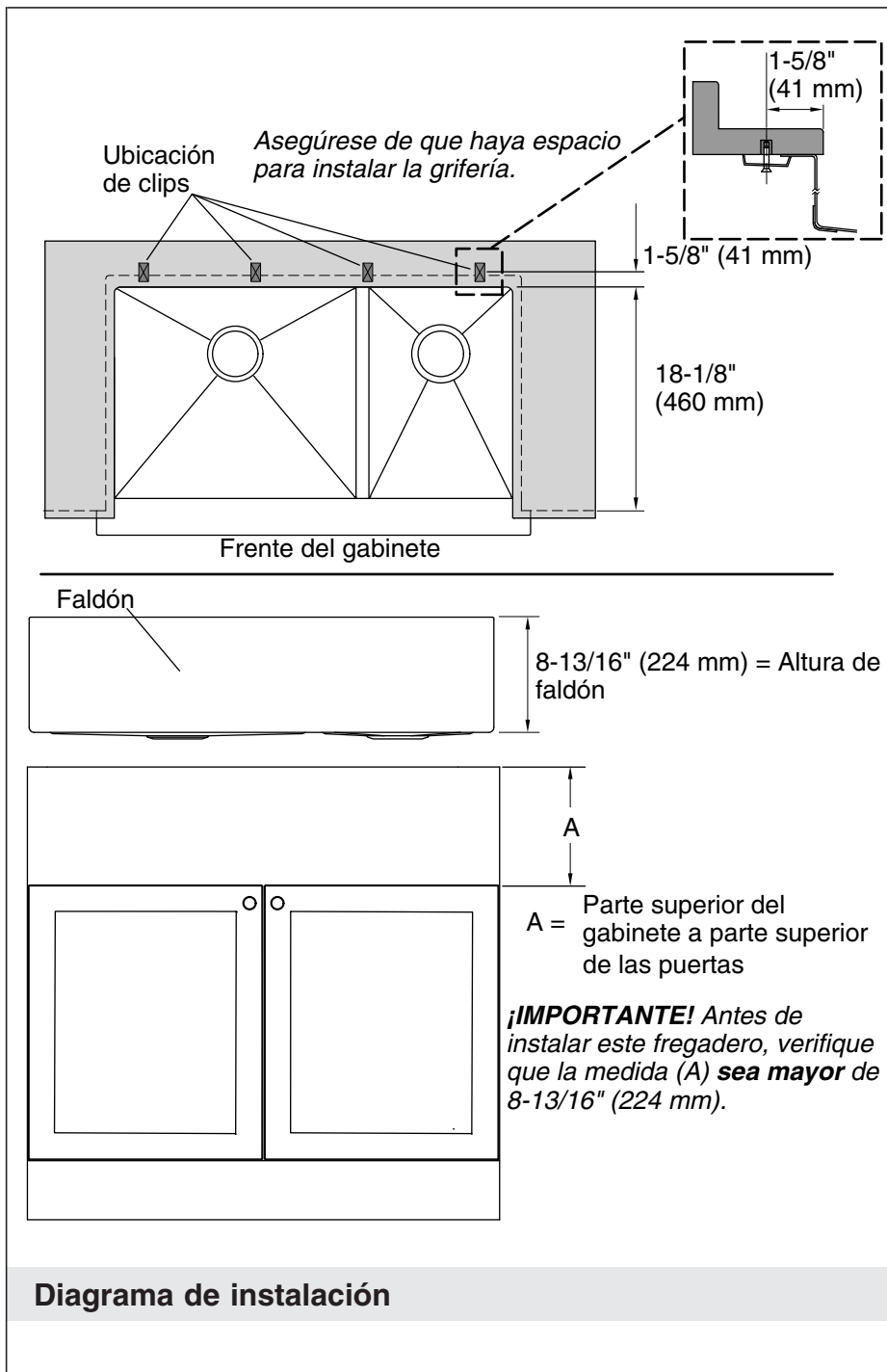
**¡IMPORTANTE!** Este fregadero debe estar instalado antes de instalar la encimera. La línea de corte se basa en la cara delantera del gabinete.

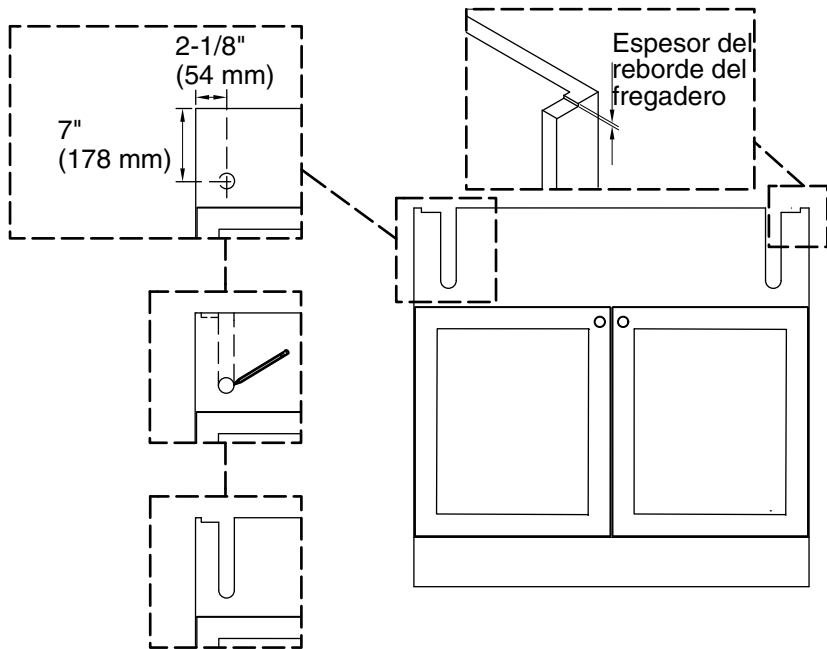
**¡IMPORTANTE!** Los tornillos largos pueden dañar los gabinetes adyacentes. Asegúrese de que los tornillos sean lo suficientemente largos para fijar la estructura de soporte, pero lo suficientemente cortos para no sobresalir a través de las paredes de los gabinetes adyacentes.

- Debido a la naturaleza de las instalaciones de montaje por abajo, Kohler Co. recomienda que estas instalaciones de fregadero de montaje por abajo sean realizadas por personal calificado y con experiencia.
- Utilice técnicas y herrajes apropiados para asegurar que la estructura soporte al menos 300 libras (136 kg). Coloque los herrajes en un lugar de fácil acceso, en caso de que sea necesario desinstalar el fregadero.
- **Solo con K-5417:** Este fregadero está diseñado para ser instalado en un gabinete base para fregadero con faldón de 30".

**Antes de comenzar (cont.)**

- **Solo con K-5415 y K-5416:** Este fregadero está diseñado para ser instalado en un gabinete base para fregadero con faldón de 36".
- Cumpla todos los códigos locales de plomería y construcción.



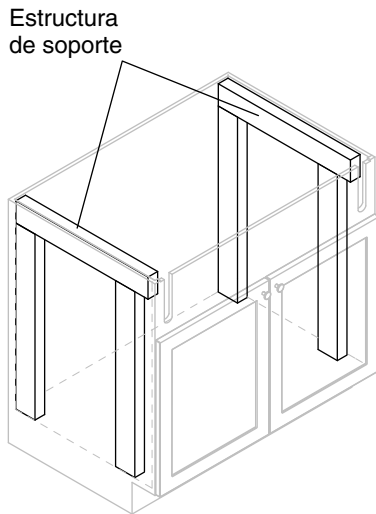


## 1. Preparación

**¡IMPORTANTE!** Antes de instalar este fregadero, verifique que la distancia de la parte superior del gabinete a la parte superior de las puertas sea mayor de 8-13/16" (224 mm).

**CONSEJO:** Aplique cinta de enmascarar de pintor al gabinete para marcar los cortes y proteger las superficies del gabinete al cortar.

- Mida y marque la ubicación de los orificios.
- Taladre orificios de 1" en cada ubicación marcada.
- Marque líneas verticales del orificio a la parte superior del gabinete, como se muestra.
- Corte a lo largo de las líneas marcadas para formar dos ranuras.
- Haga muescas en el gabinete para acomodar el espesor del reborde del fregadero. Cuando el fregadero quede instalado, la parte superior del fregadero debe quedar al ras con la parte superior del gabinete.



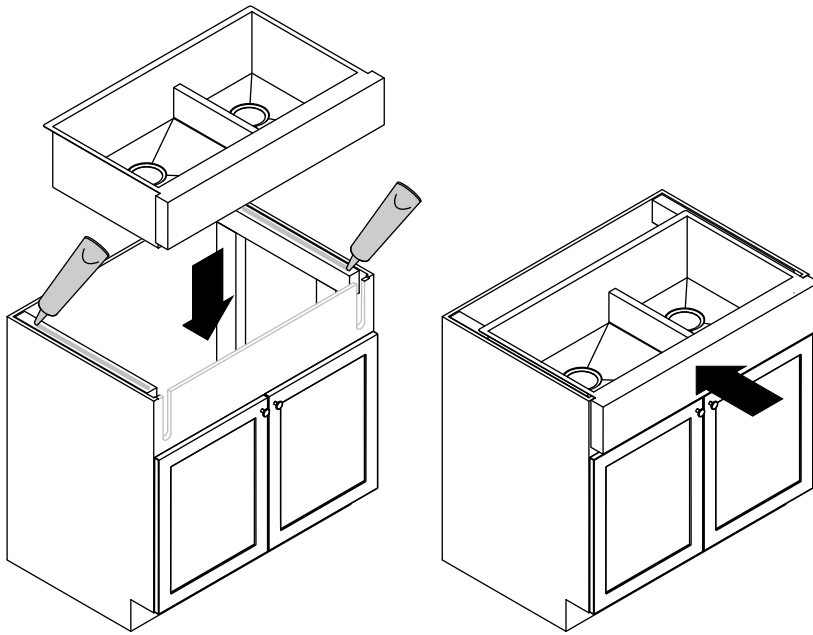
## 2. Instale soportes de madera

**AVISO:** Para instalar correctamente la encimera, la parte superior del fregadero no debe sobresalir de la parte superior del gabinete.

- ❑ Corte dos largos de estructura de soporte que sobresalgan horizontalmente a lo largo de las paredes interiores a cada lado del gabinete.
- ❑ Mida y marque los lugares de montaje de los soportes; asegúrese de que el reborde del fregadero quede al ras o un poco más abajo de la parte superior del gabinete.
- ❑ Coloque y nivele los soportes.

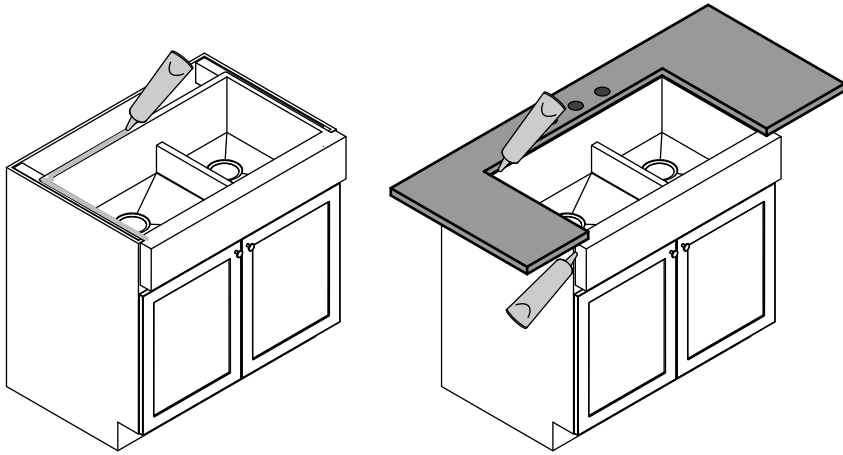
**CONSEJO:** Sostenga los soportes en su lugar con sujetadores.

- ❑ Fije los soportes con adhesivo de construcción y tornillos (no se incluyen).
- ❑ Corte cuatro largos de estructura de soporte para que sobresalgan de la parte inferior de los soportes instalados al piso del gabinete.
- ❑ Fije los soportes verticales con adhesivo de construcción y tornillos (no se incluyen).



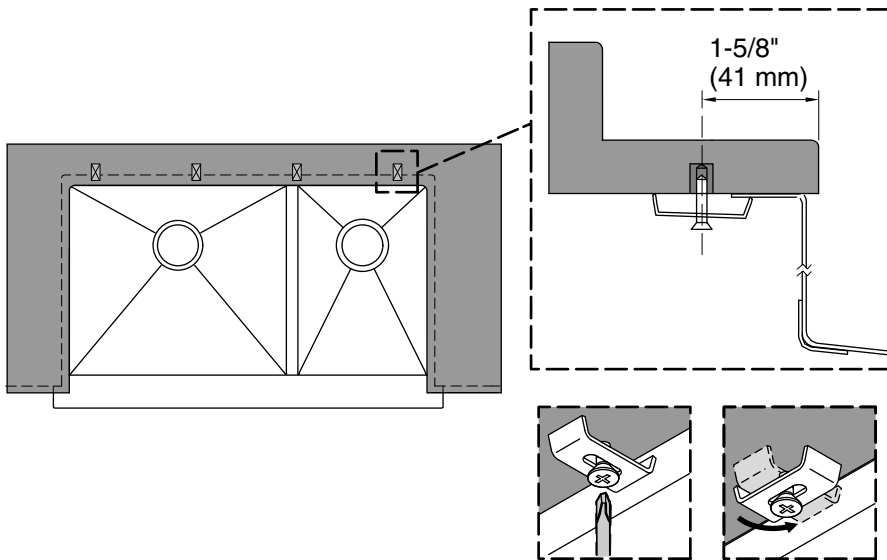
### 3. Instale el fregadero

- Baje el fregadero al gabinete. Verifique que el fregadero quede soportado por la estructura.
- Verifique que el fregadero quede nivelado; haga ajustes y agregue cuñas si es necesario.
- Retire el fregadero.
- Aplique un hilo continuo de sellador de silicona en la parte superior de cada soporte.
- Baje el fregadero sobre los soportes y empuje para asegurar que el faldón quede al ras con el frente del gabinete.



#### 4. Instale la encimera

- Aplique un hilo continuo de sellador de silicona alrededor de los lados y de la parte posterior del fregadero.
- Instale la encimera.
- Aplique un hilo continuo delgado de sellador de silicona donde el fregadero haga contacto con la encimera y con el gabinete.
- Limpie de inmediato el exceso de sellador.



## 5. Fije el fregadero

**NOTA:** El fabricante de la encimera instala los anclajes con anticipación.

- Instale los clips a la encimera; asegúrese de que cada clip enganche con el reborde. Apriete de manera uniforme.
- Limpie el exceso de sellador.

## 6. Termine de hacer la instalación

- Instale la grifería y las coladeras, de acuerdo a las instrucciones de instalación.
- Conecte la trampa a las coladeras.



1224364-2-C

1224364-2-C

1224364-2-C

USA/Canada: 1-800-4KOHLER

México: 001-800-456-4537

[kohler.com](http://kohler.com)

THE BOLD LOOK  
OF **KOHLER**®

©2015 Kohler Co.

1224364-2-C