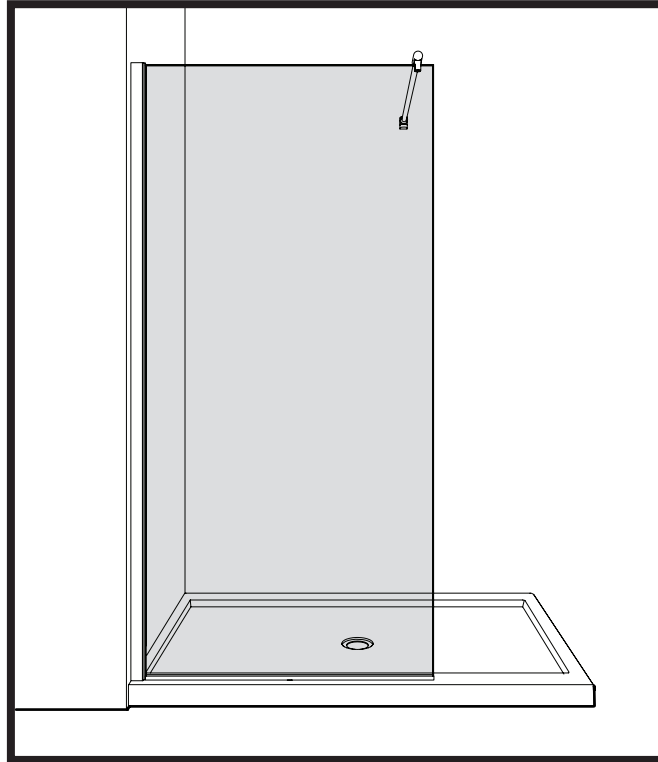
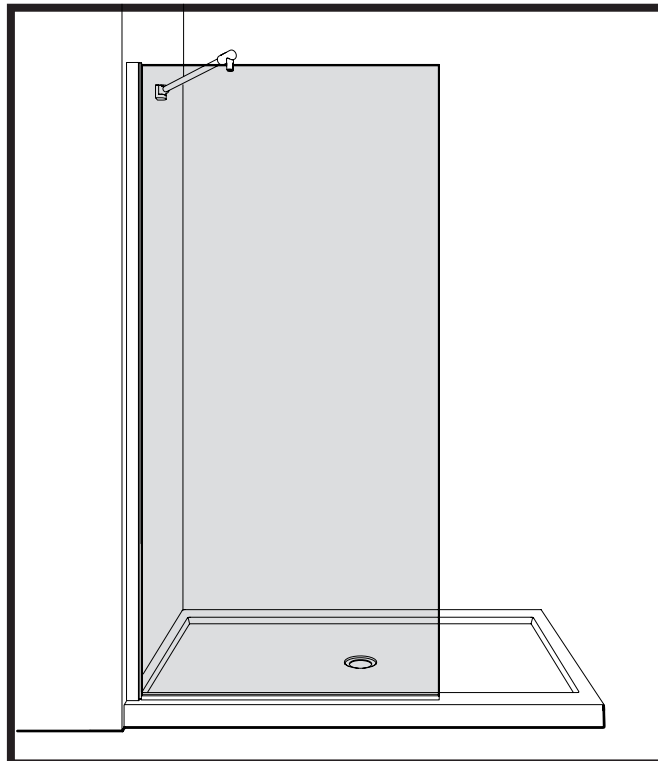


INSTRUCTION MANUAL - *GUIDE D'INSTALLATION*

E018C



SHOWER / DOUCHE



SHOWER / DOUCHE

2019-09

Please keep this manual and product code number for future reference and for ordering replacement parts if necessary.

Veillez conserver ce manuel et le code de produit pour des références futures, et au besoin, la commande de pièces de rechange.

GENERAL INSTRUCTIONS

- Read this manual carefully and completely before proceeding.
- It is recommended that you wear safety glasses at all times during the installation.

En

INSTALLATION OVER CERAMIC TILES

- If your shower door is to be installed over ceramic tiles, the tiles should lay completely under the wall jamb.
- Silicone should be used to seal the gap where the ceramic tiles meet the fixed panel.

NOTICE

- Caulking: no sealant is required inside the shower, unless otherwise stated.
- Some models are equipped with clear sealing gaskets.

CARE FOR YOUR SHOWER DOOR

- Never use scouring powder pads or sharp instruments on metal pieces or glass panels. An occasional wiping down with a mild soap diluted in water is all that is needed to keep the panels and aluminum parts looking new.
- We recommend wiping the glass panels with a squeegee after each use.

INSTRUCTIONS GÉNÉRALES

- Lire attentivement et complètement le manuel d'installation avant de procéder.
- Il est recommandé de porter des lunettes de sécurité en tout temps lors de l'installation.

Fr

INSTALLATION SUR LES TUILES EN CÉRAMIQUE

- Si votre porte de douche doit être installée sur une bordure en céramique, le jambage doit reposer complètement sur cette dernière.
- Le calfeutrage doit être appliqué sur le côté extérieur de la douche où le panneau fixe rencontre la bordure en céramique.

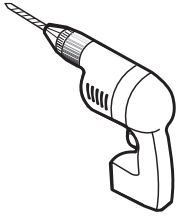
NOTE

- Calfeutrage: aucun scellant n'est nécessaire à l'intérieur de la douche.
- Certains modèles sont dotés de joints d'étanchéité clairs.

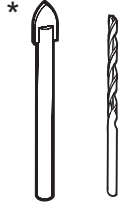
L'ENTRETIEN DE VOTRE DOUCHE

- Ne jamais utiliser de poudre ou de tampon à récurer, ni d'instrument tranchant sur les parties en métal ou en verre. De temps à autre, il suffit de nettoyer la porte avec une solution d'eau et un détergent doux pour conserver l'aspect neuf des panneaux de verre et du cadre en aluminium.
- Nous recommandons de passer une raclette de douche sur les panneaux de verre après chaque utilisation.

**TOOLS REQUIRED
OUTILS REQUIS**



DRILL
PERCEUSE



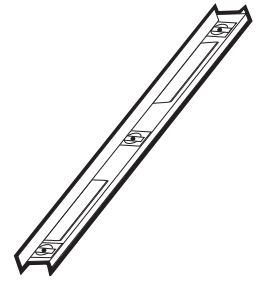
1/4" & 1/8" DRILL BITS
MÈCHE 1/4" & 1/8"



MALLET
MAILLET



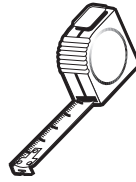
SCREWDRIVER
TOURNEVIS



LEVEL
NIVEAU



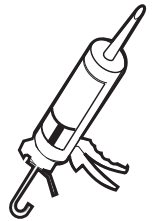
PENCIL
CRAYON



TAPE MEASURE
RUBAN À MESURER



LONG NOSE LOCKING PLIERS (X2)
PINCE SERRE ÉTAU (X2)



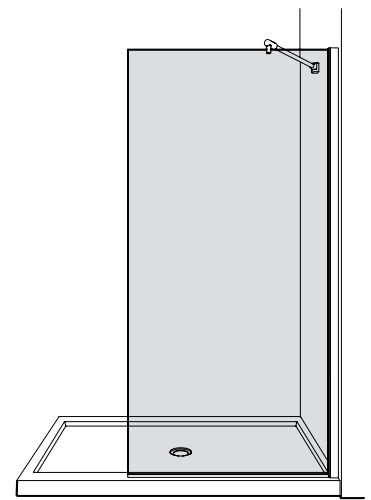
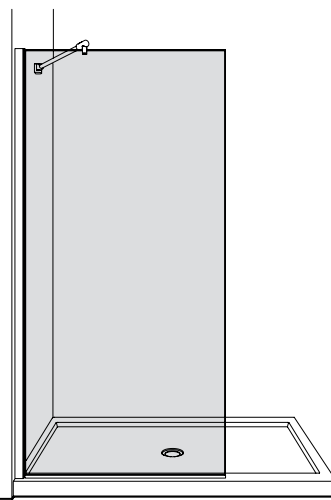
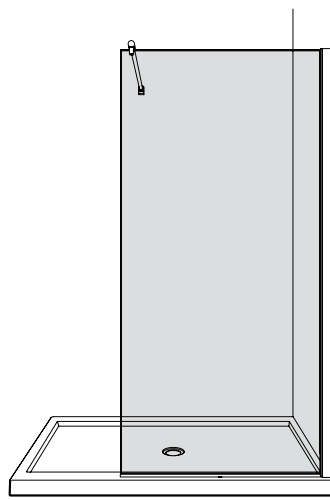
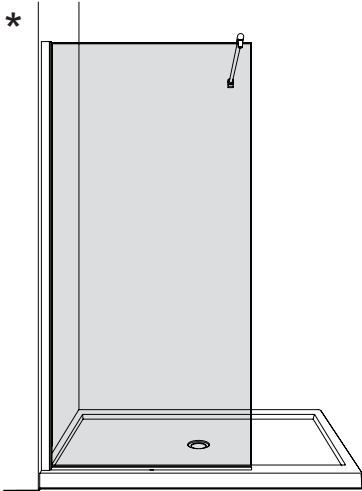
SILICONE
SCELLANT

* Use a 1/4" drill bit for ceramic when drilling into ceramic tiles
* Utiliser une mèche à céramique de 1/4" lors du perçage des tuiles.

**POSSIBLE CONFIGURATIONS
CONFIGURATIONS POSSIBLES**

SHOWER / DOUCHE

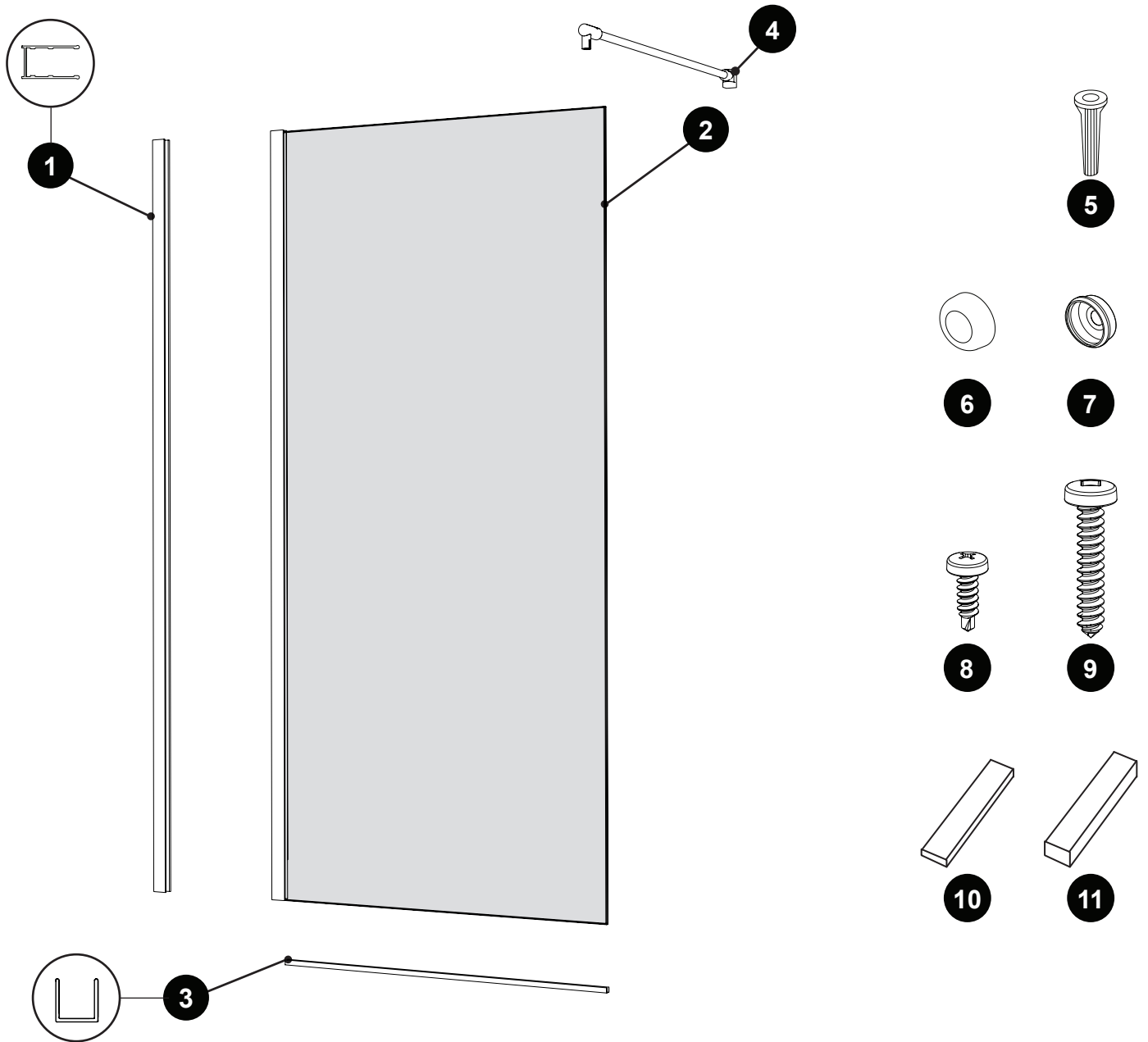
SHOWER / DOUCHE



* THIS CONFIGURATION IS ILLUSTRATED IN THIS MANUAL. FOLLOW THE SAME STEPS FOR THE SHOWER.

* CETTE CONFIGURATION EST ILLUSTRÉE DANS CE MANUEL. SUIVRE LES MÊMES ÉTAPES POUR LA DOUCHE

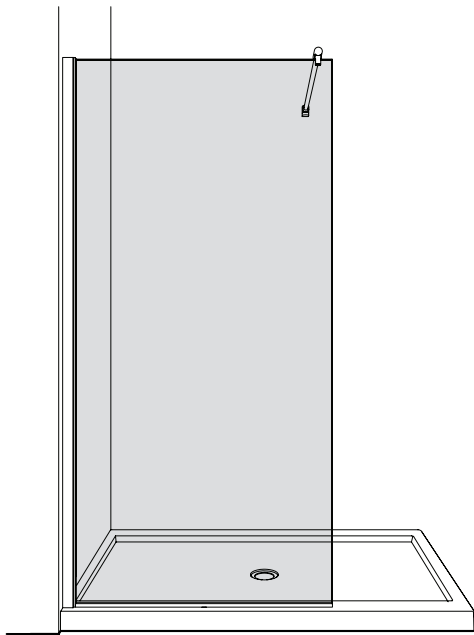
PARTS AND HARDWARE LISTING
LISTE DES PIÈCES ET QUINCAILLERIE



ITEM	PARTS AND HARDWARE / PIÈCES ET QUINCAILLERIE	QTY
1	WALL JAMB (REGULAR PUNCH) / JAMBAGE (PERÇAGE RÉGULIER)	1
2	FIXED PANEL / PANNEAU FIXE	1
3	“U” CHANNEL / PROFILÉ EN «U»	1
4	SUPPORT BAR / BARRE DE SUPPORT	1
5	WALL PLUGS / CHEVILLE	3
6	SCREW CAP / CAPUCHON COUVRE-VIS	3
7	BACK SCREW CAP / L'ARRIÈRE DU CAPUCHON COUVRE-VIS	3
8	PAN SELF DRILLING SCREW # 8- 3/8" / VIS PAN AUTO-PERÇANTE # 8- 3/8"	3
9	PAN SELF-DRILLING SCREW # 8- 1-1/4" / VIS PAN AUTO-PERÇANTE # 8- 1-1/4"	3
10	CLEAR SETTING BLOCK 1/16" / BLOC À NIVEAU TRANSPARENT 1/16"	2
11	CLEAR SETTING BLOCK 1/8" / BLOC À NIVEAU TRANSPARENT 1/8"	2

CHOOSE A CONFIGURATION / CHOISIR UNE CONFIGURATION

A INSTALLATION WITH PERPENDICULAR SUPPORT BAR / INSTALLATION AVEC BARRE DE SUPPORT PERPENDICULAIRE



**SUPPORT BAR DIMENSIONS
DIMENSIONS DE LA BARRE DE SUPPORT**

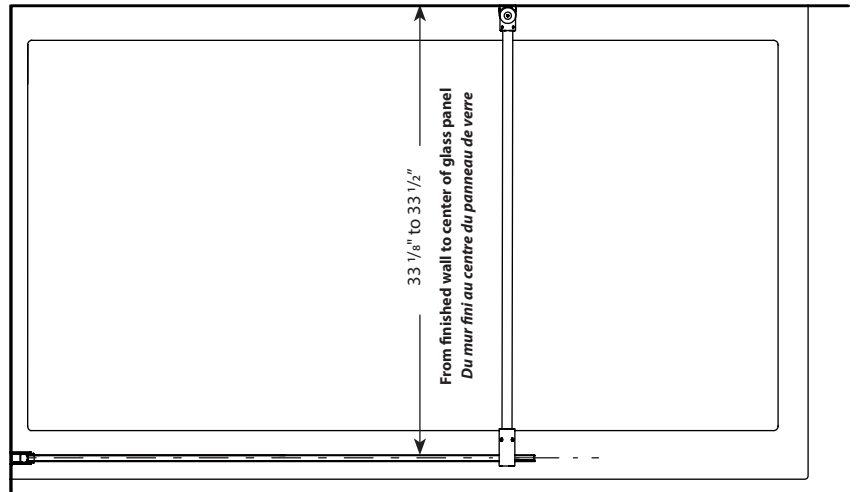
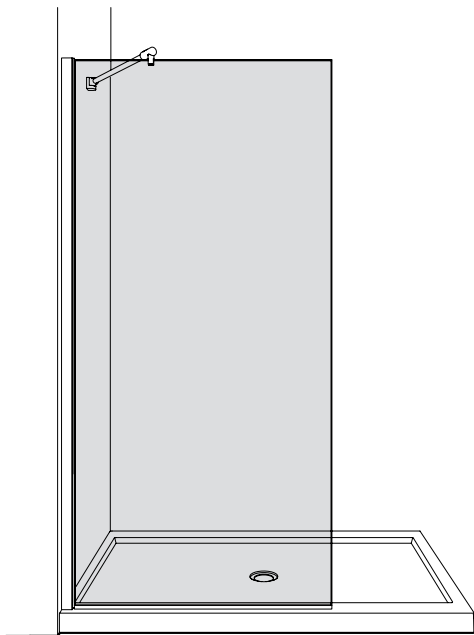


FIGURE (A)

B INSTALLATION WITH SUPPORT BAR AT AN ANGLE / INSTALLATION AVEC BARRE DE SUPPORT EN ANGLE

* FOR CUTTING THE BAR, REFER TO PAGE 12,13 / POUR COUPER LA BARRE DE SUPPORT, SE RÉFÉRER À LA PAGE 12,13



Top View / Plan

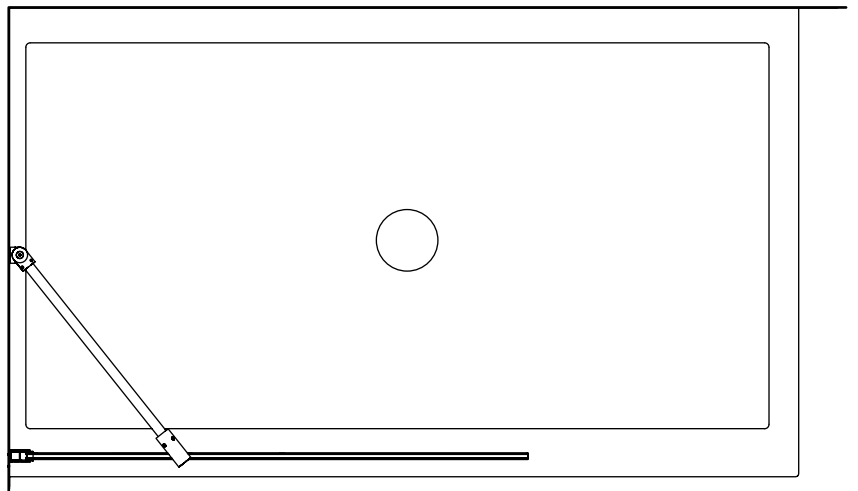
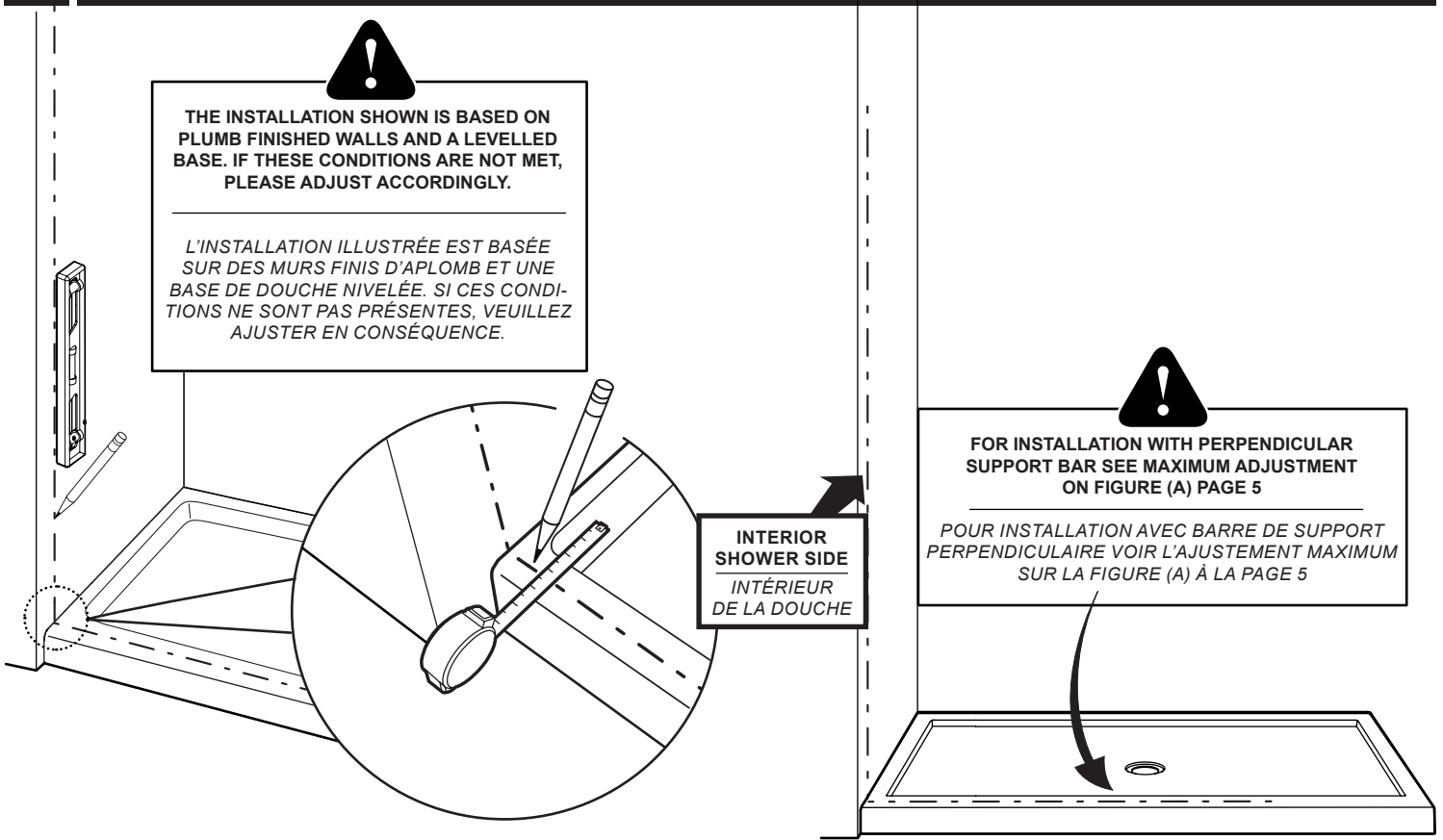


FIGURE (B)

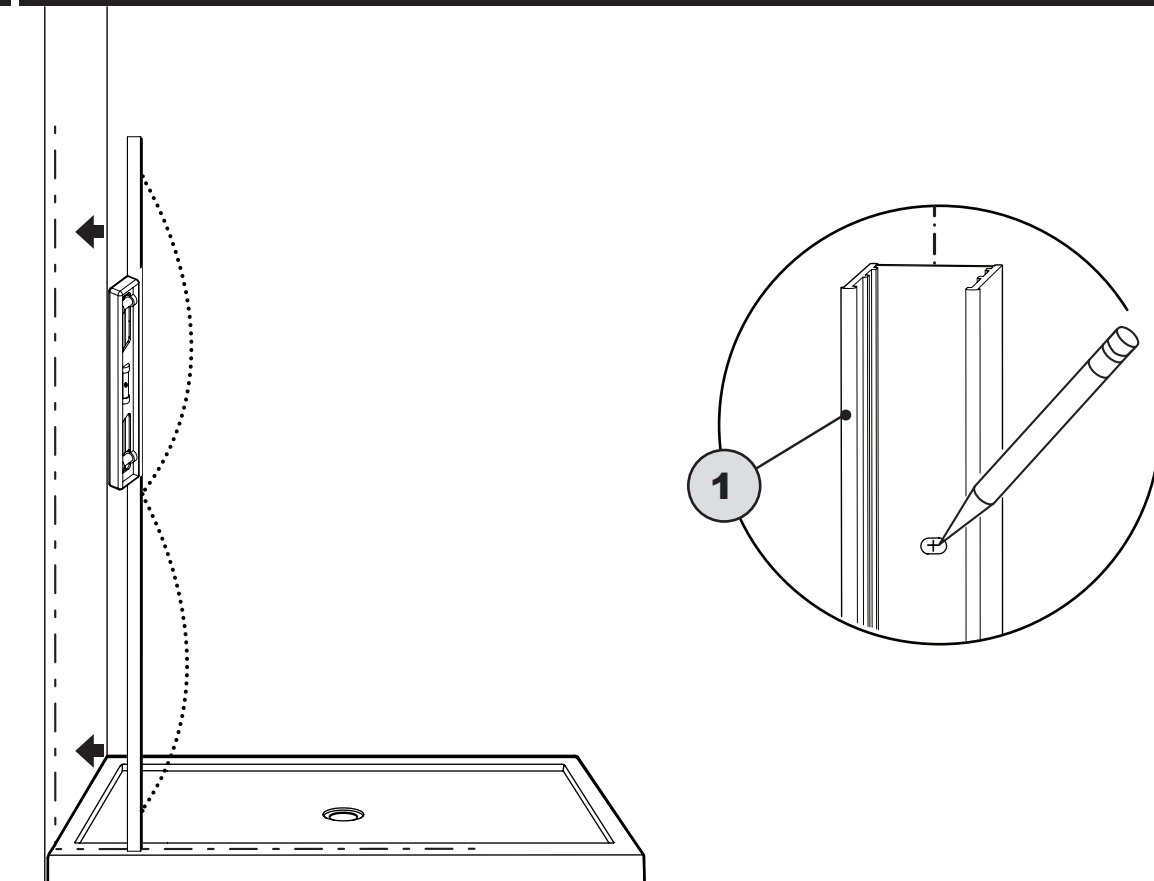
1

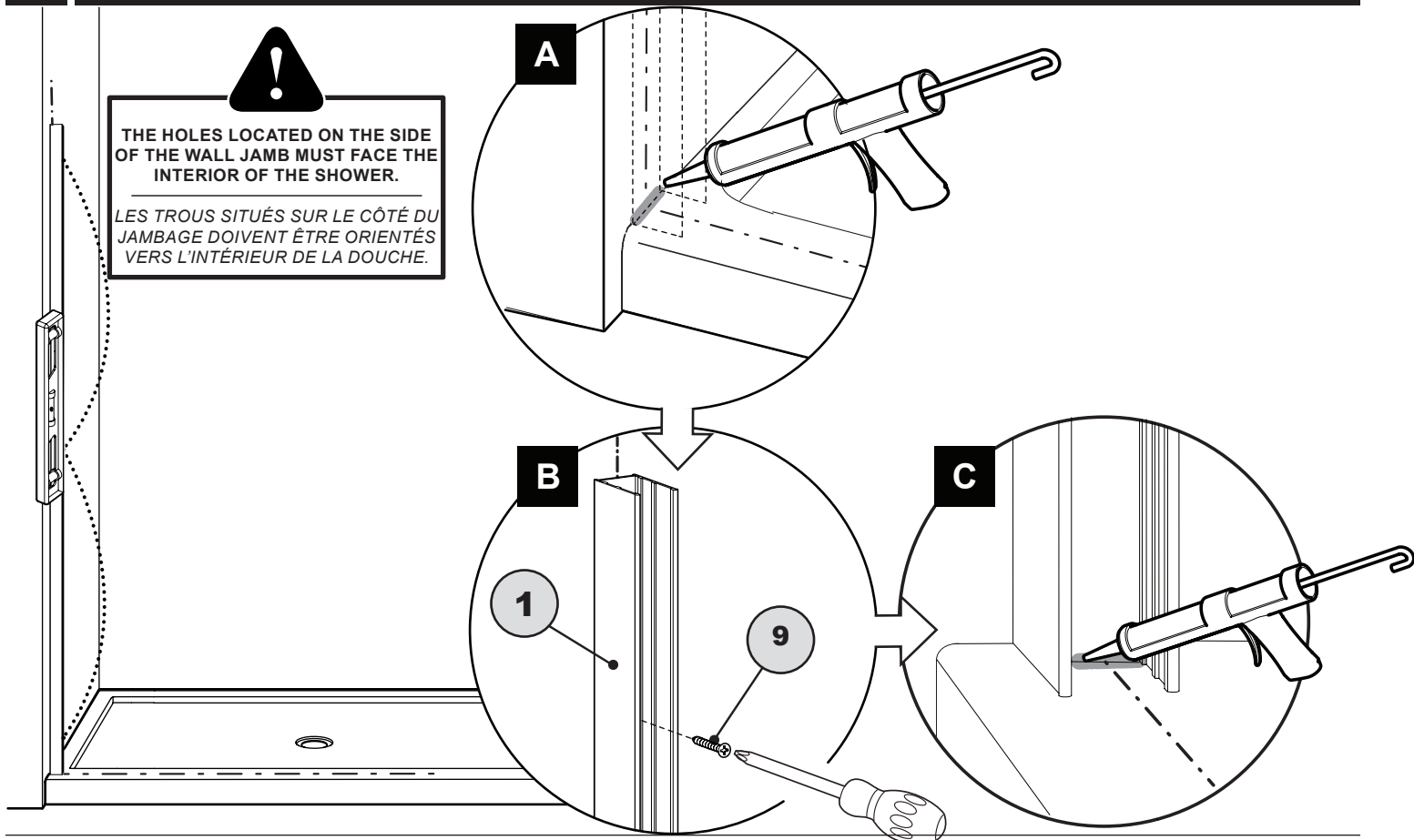
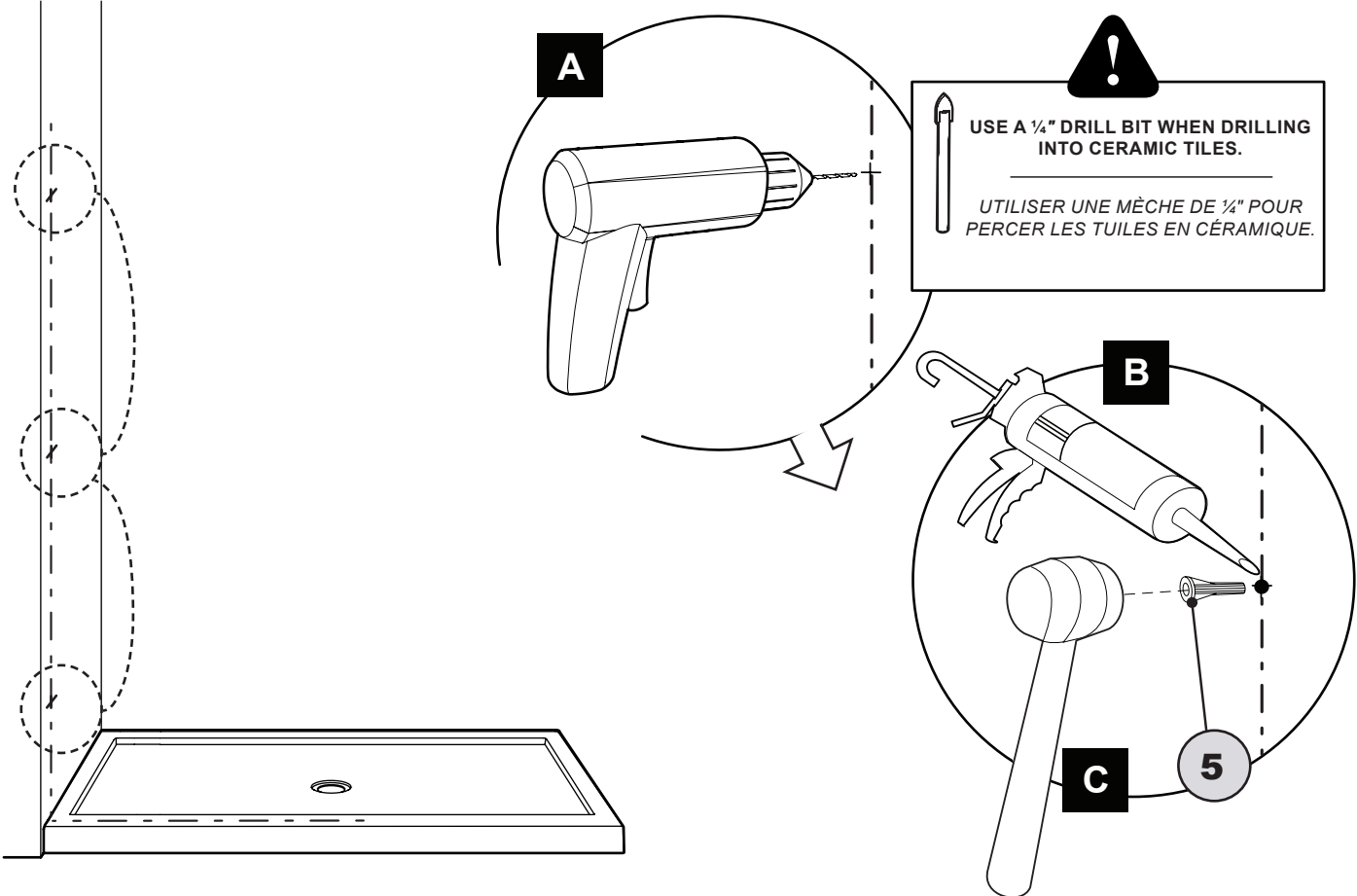
MARK THE CENTER LINE FOR WALL JAMB PLACEMENT
MARQUER LA LIGNE DU CENTRE L'EMPLACEMENT POUR JAMBAGE



2

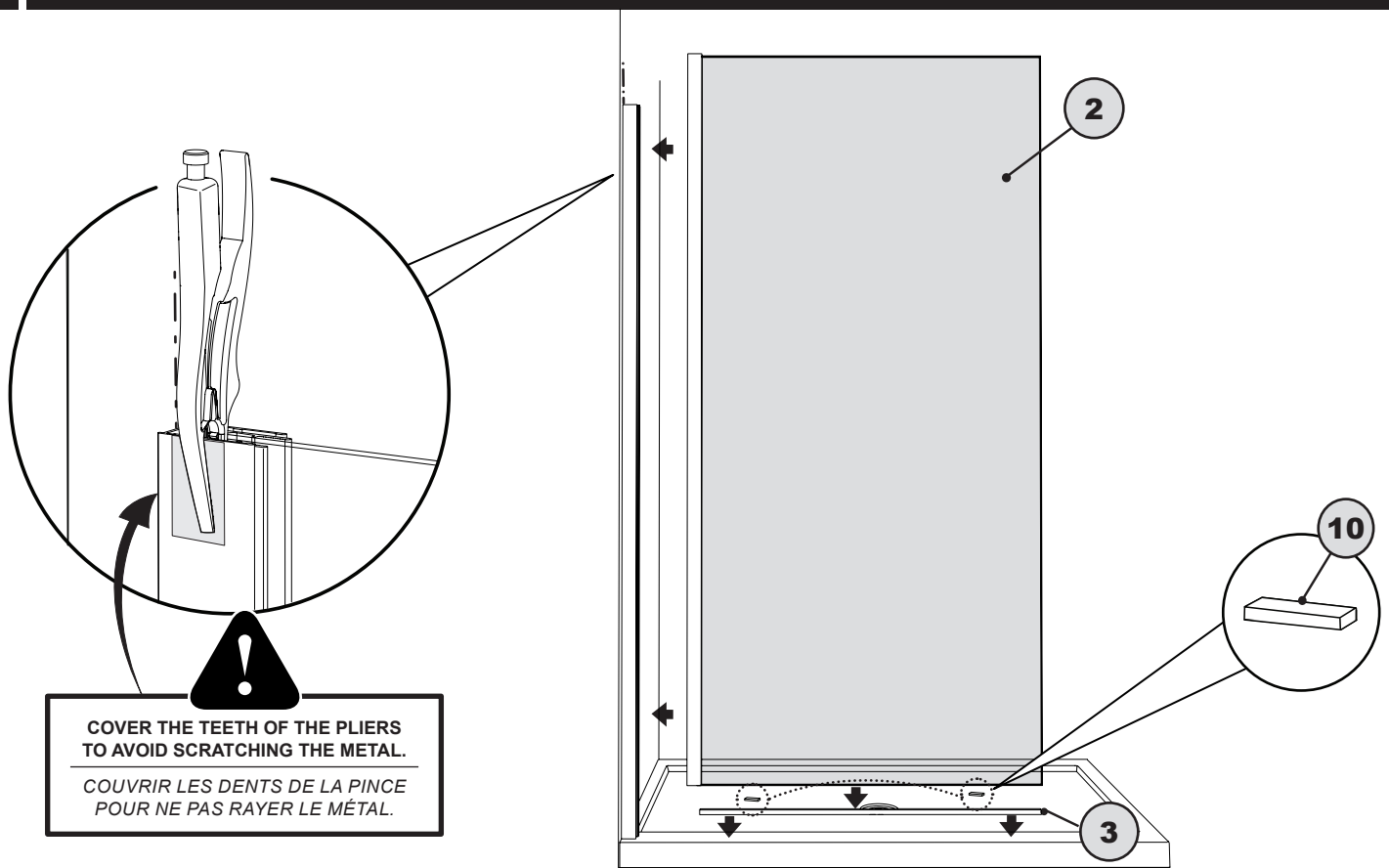
LEVEL AND MARK THE DRILING LOCATION / NIVELER ET MARQUER LES POINTS DE PERÇAGE





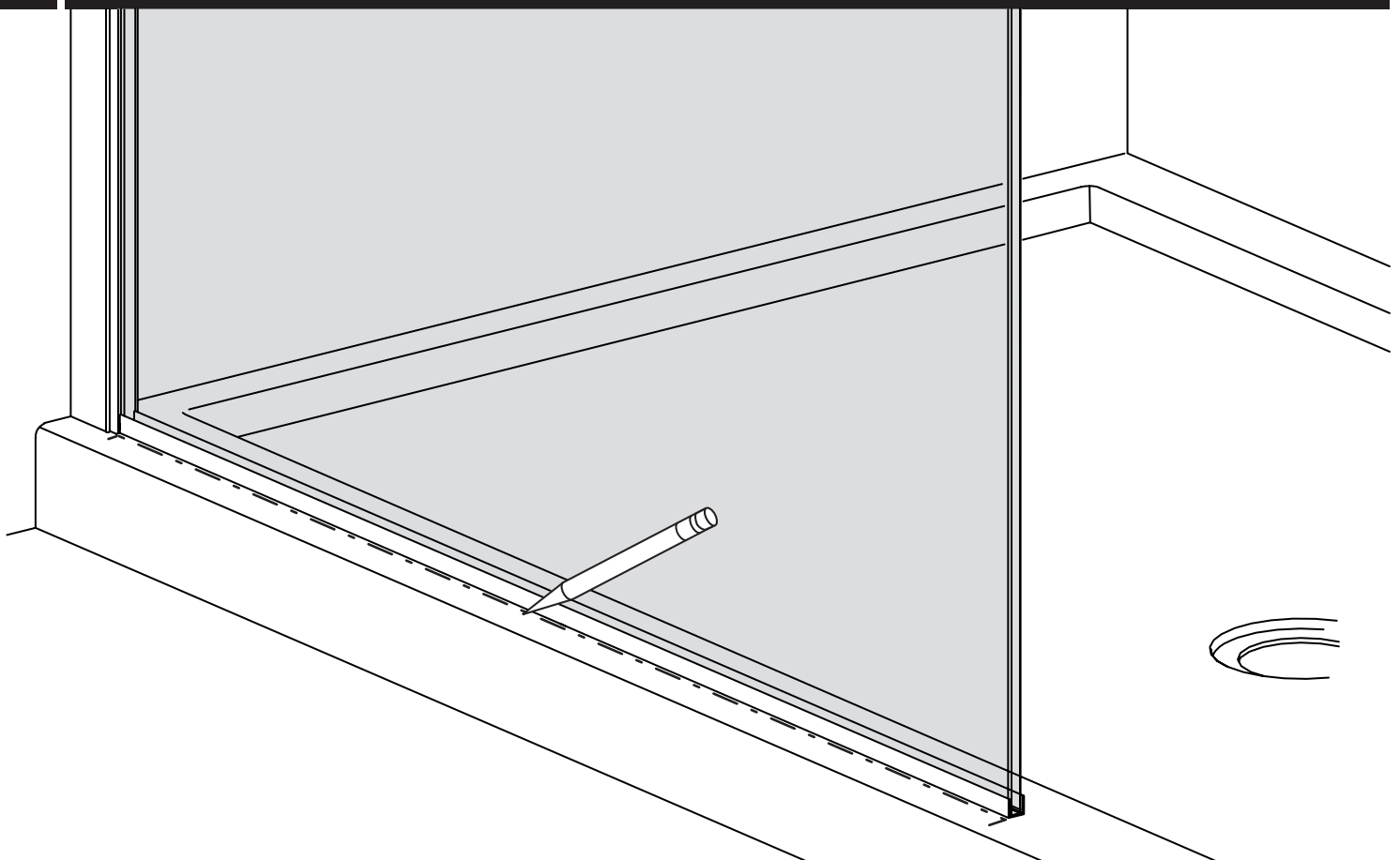
4

PLACE THE FIXED PANEL ON THE BASE / PLACER LE PANNEAU FIXE SUR LA BASE



5

MARK THE U-CHANNEL PLACEMENT / MARQUER L'EMPLACEMENT DU PROFILÉ EN «U»



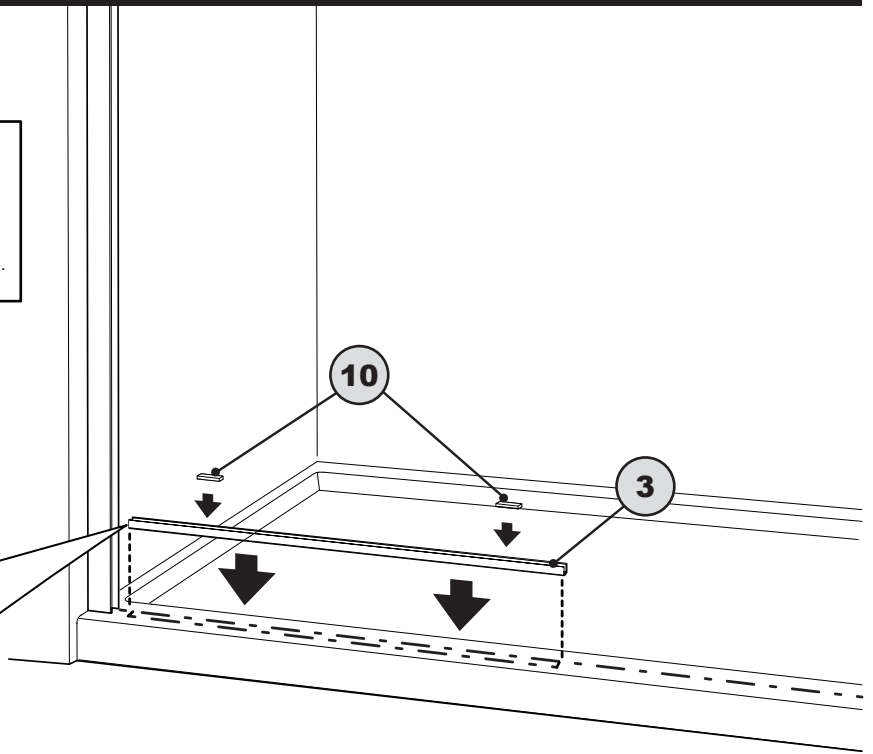
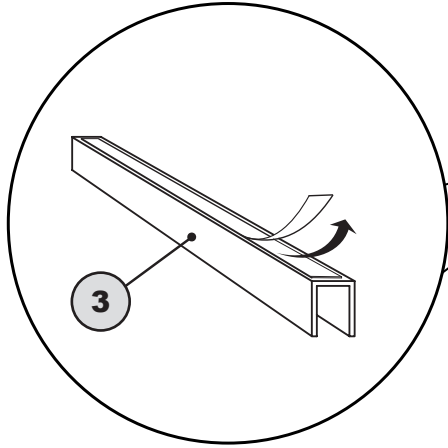
6

REMOVE FIXED PANEL AND INSTALL THE U-CHANNEL
RETIRER LE PANNEAU FIXE ET INSTALLER LE PROFILÉ EN «U»



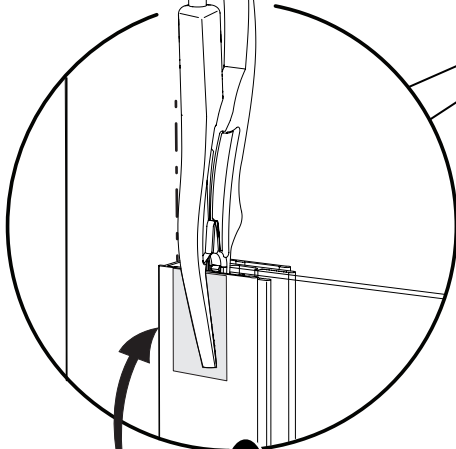
WIPE THE BASE WITH A CLEAN CLOTH BEFORE
INSTALLING THE U-CHANNEL.

ESSUYER LA BASE AVEC UN CHIFFON
PROPRE AVANT D'INSTALLER LE PROFILÉ EN «U».



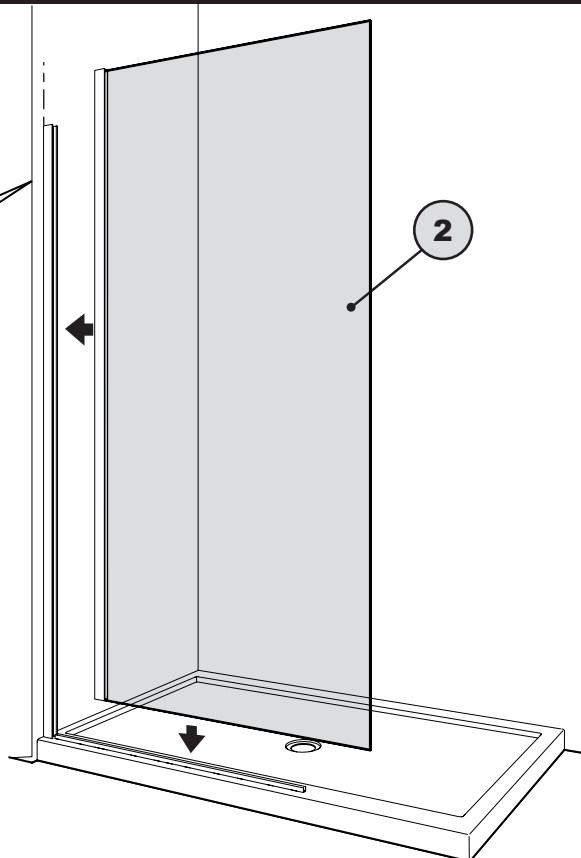
7

REINSTALL THE FIXED / RÉINSTALLER LE PANNEAU FIXE



COVER THE TEETH OF THE PLIERS
TO AVOID SCRATCHING THE METAL.

COUVRIR LES DENTS DE LA PINCE
POUR NE PAS RAYER LE MÉTAL.

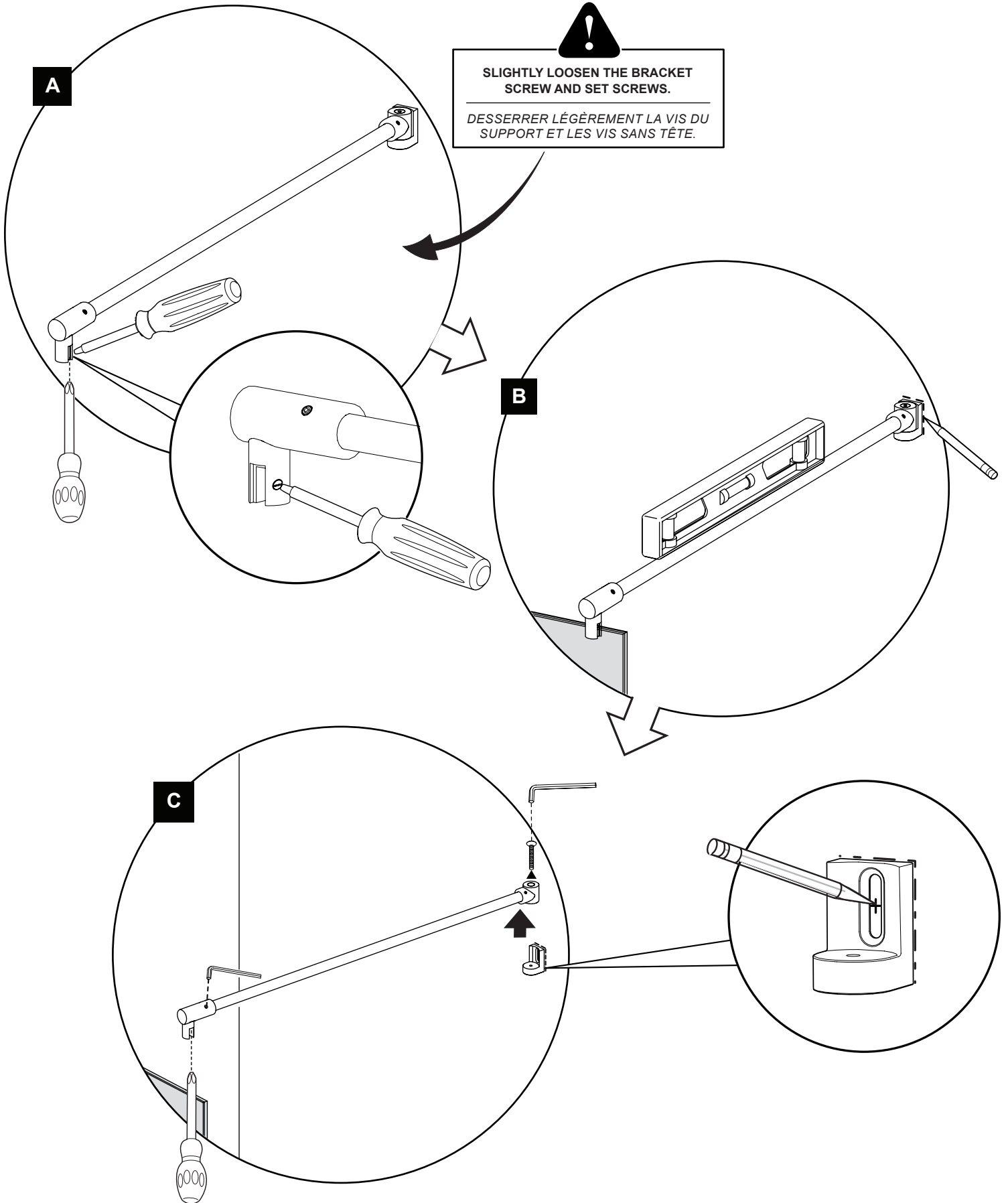


8.1

**MARK THE POSITION OF THE PERPENDICULAR SUPPORT BAR
MARQUER LA POSITION DE LA BARRE DE SUPPORT PERPENDICULAIRE**

* FOR ANGLED SUPPORT BAR INSTALLATION, REFER TO PAGE 12-15

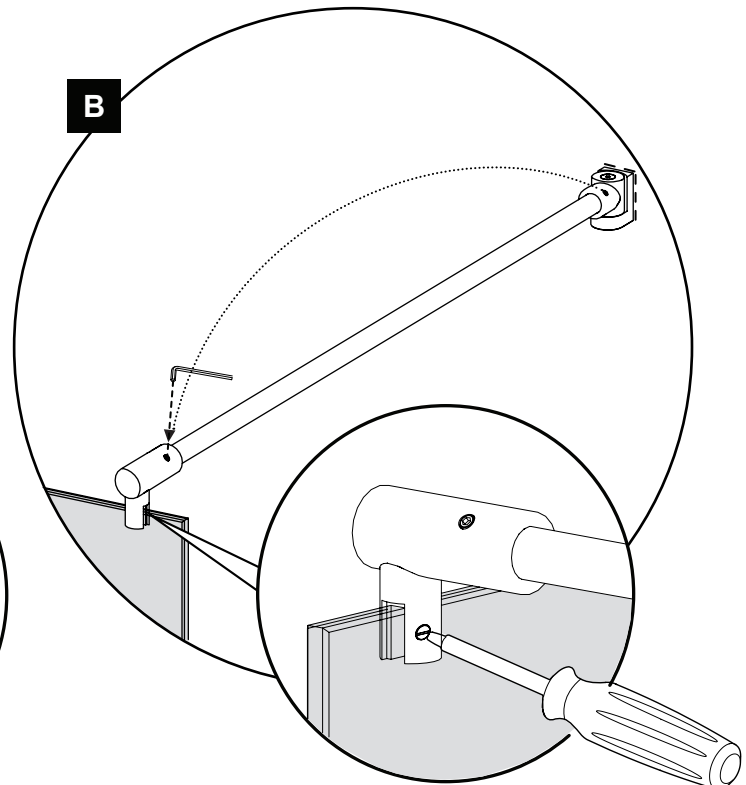
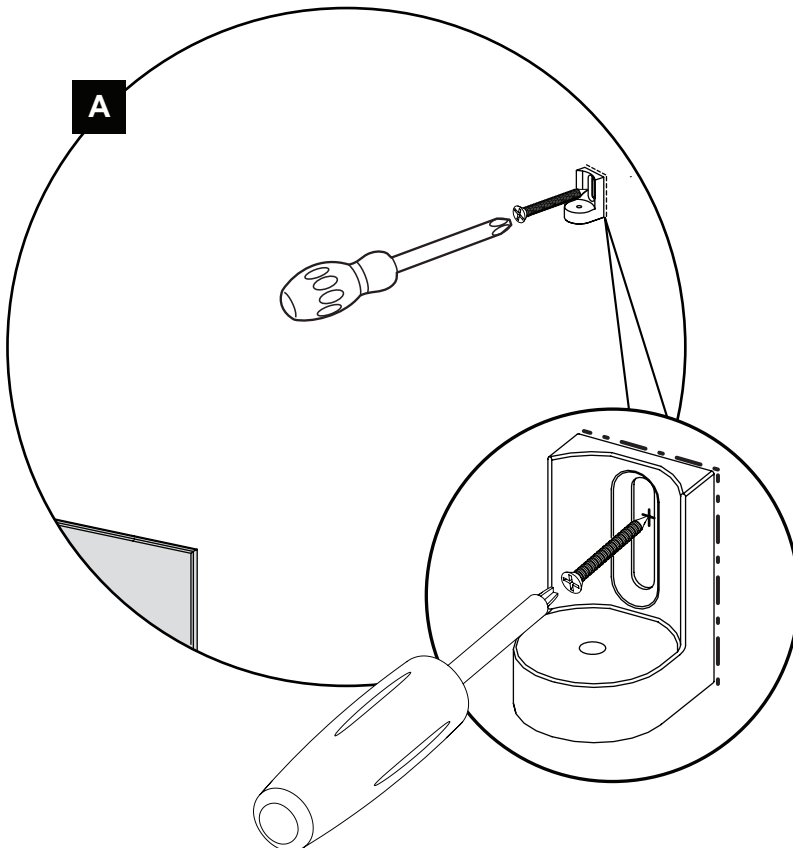
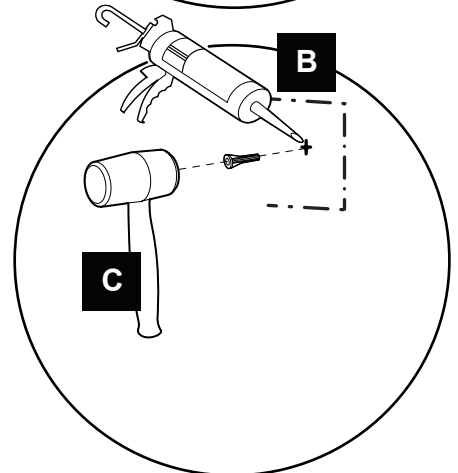
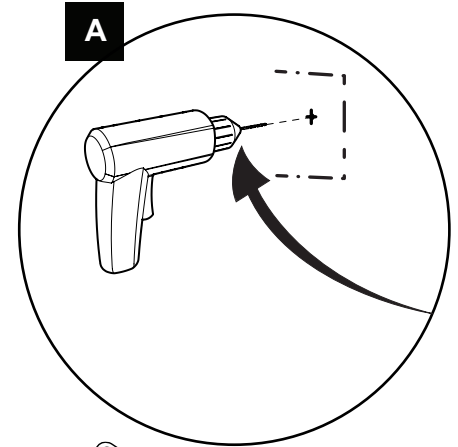
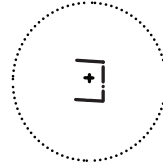
POUR L'INSTALLATION DE LA BARRE DE SUPPORT EN ANGLE, SE RÉFÉRER À LA PAGE 12-15



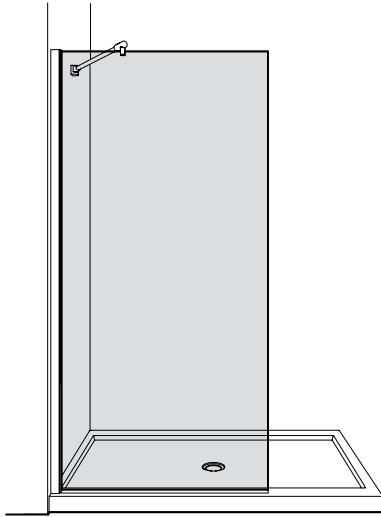


USE A 1/4" DRILL BIT WHEN DRILLING INTO CERAMIC TILES.

UTILISER UNE MÈCHE DE 1/4" POUR PERCER LES TUILES EN CÉRAMIQUE.



SPECIFICATIONS FOR ANGLED SUPPORT BAR
 SPÉCIFICATIONS POUR LA BARRE DE SUPPORT EN ANGLE



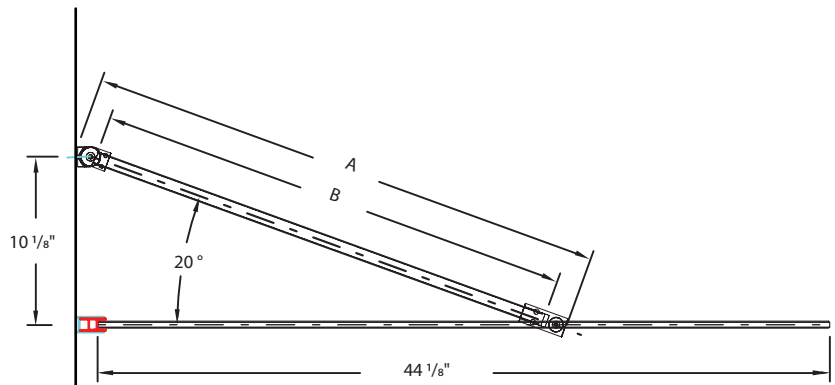
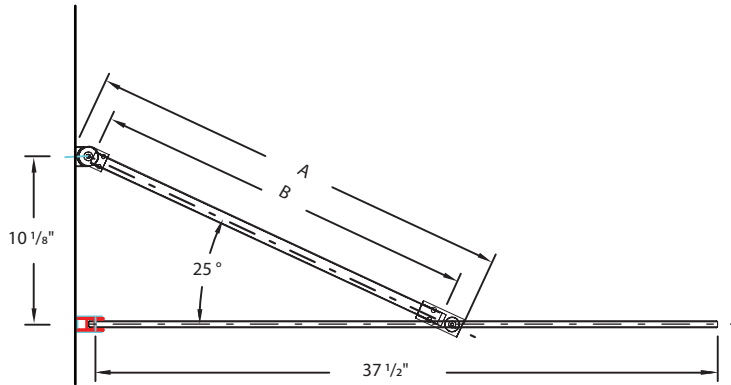
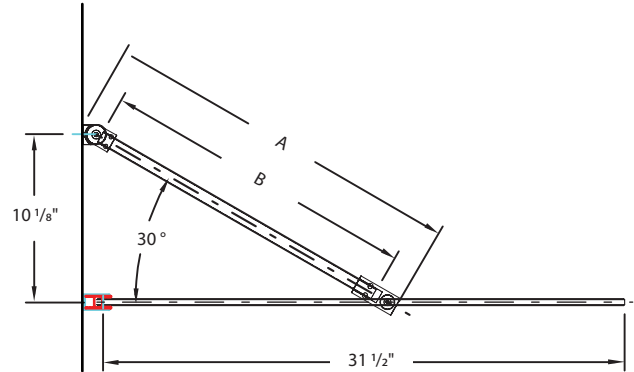
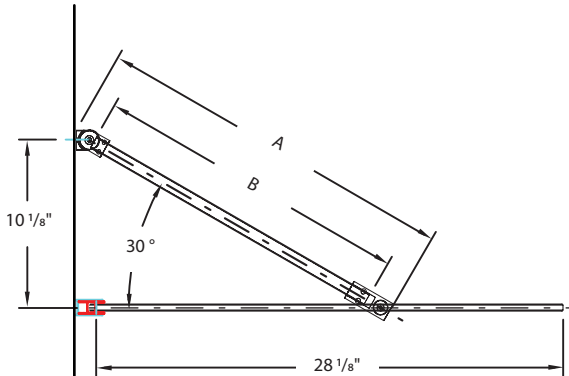
THE FOLLOWING DIMENSIONS ARE FOR REFERENCE ONLY .
 ANGLE OF THE SUPPORT BAR AND LENGTH CAN BE ADJUSTED TO
 ACCOMMODATE DIFFERENT SCENARIOS .

LES DIMENSIONS SUIVANTES SONT POUR RÉFÉRENCE SEULEMENT .
 L'ANGLE EST ET LA LONGUEUR DE LA BARRE DE SUPPORT,
 PEUVENT ÊTRE AJUSTÉS POUR ACCUEILLIR DIFFÉRENTS SCÉNARIOS .

GLASS SIZE TAILLE DU VERRE	FINISHED WALL TO CENTER OF PANEL OUVERTURE DU MUR FINI AU CENTRE DE LA PORTE (A)	RUNNING RAIL LENGTH LONGUEUR DE LA BARRE DE SUPPORT (B)
28 1/8"	22 3/8"	20"
31 1/2"	22 3/4"	20"
37 1/2"	25 3/4"	23"
44 1/8"	31 3/8"	28 5/8"

* FOR CUTTING THE SUPPORT BAR FOR THIS CONFIGURATION
 REFER TO THE NEXT PAGE .

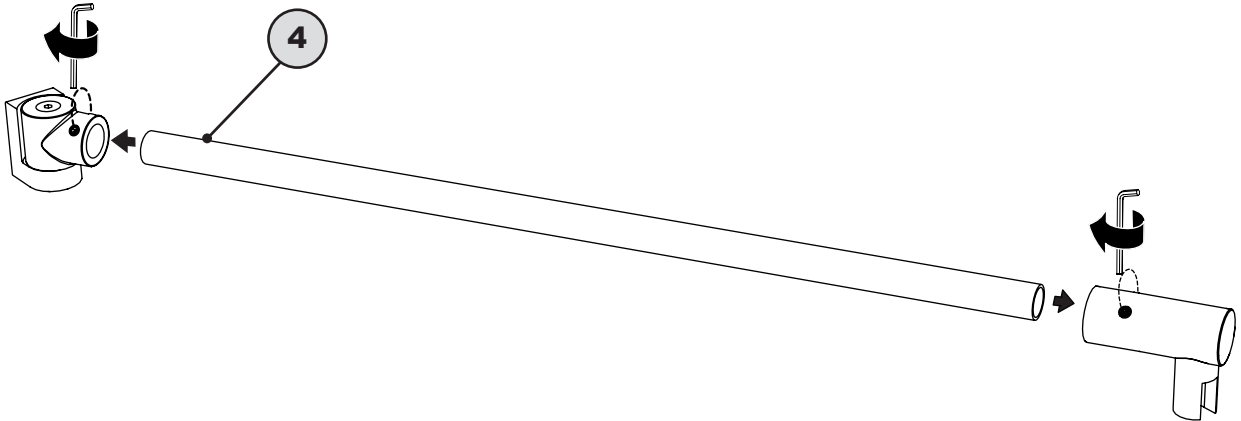
* POUR COUPER LA BARRE DE SUPPORT POUR CETTE CONFIGURATION
 SE RÉFÉRER À PAGE SUIVANT .



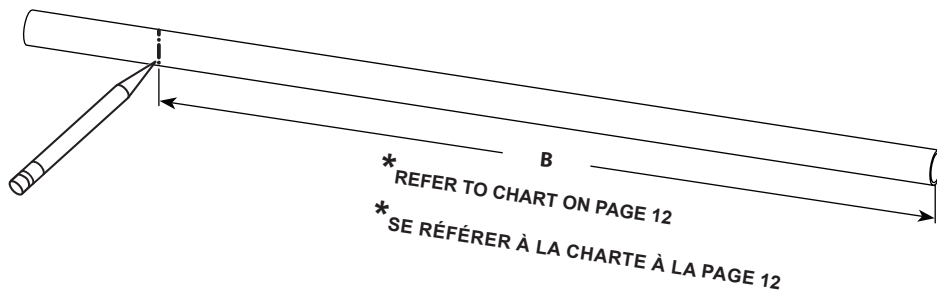


CUT RUNNING RAIL IF NECESSARY.
 ONLY APPLIES TO ANGLED SUPPORT BAR INSTALLATION
 COUPER LA BARRE DE SUPPORT SI NÉCESSAIRE.
 S'APPLIQUE SEULEMENT POUR L'INSTALLATION EN ANGLE

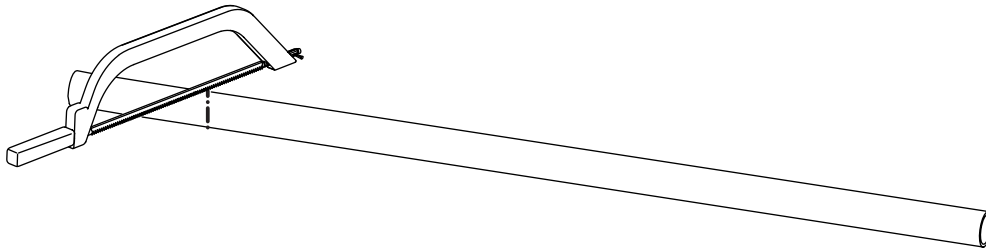
1



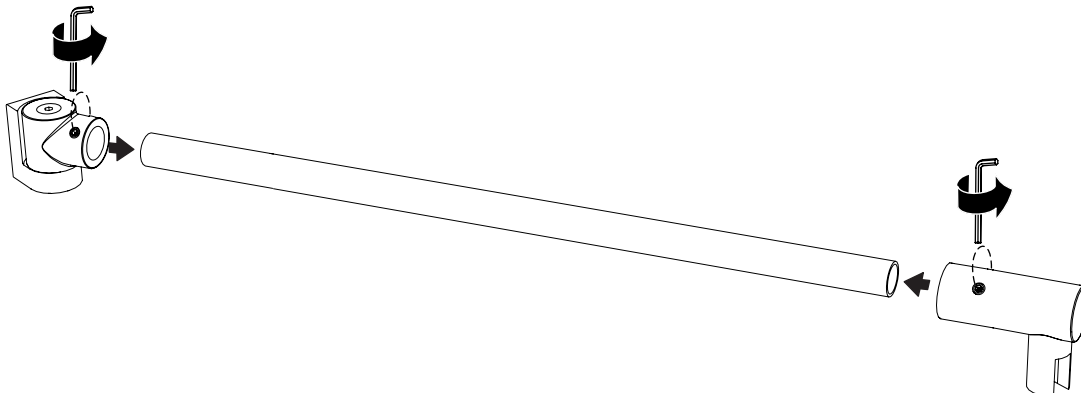
2

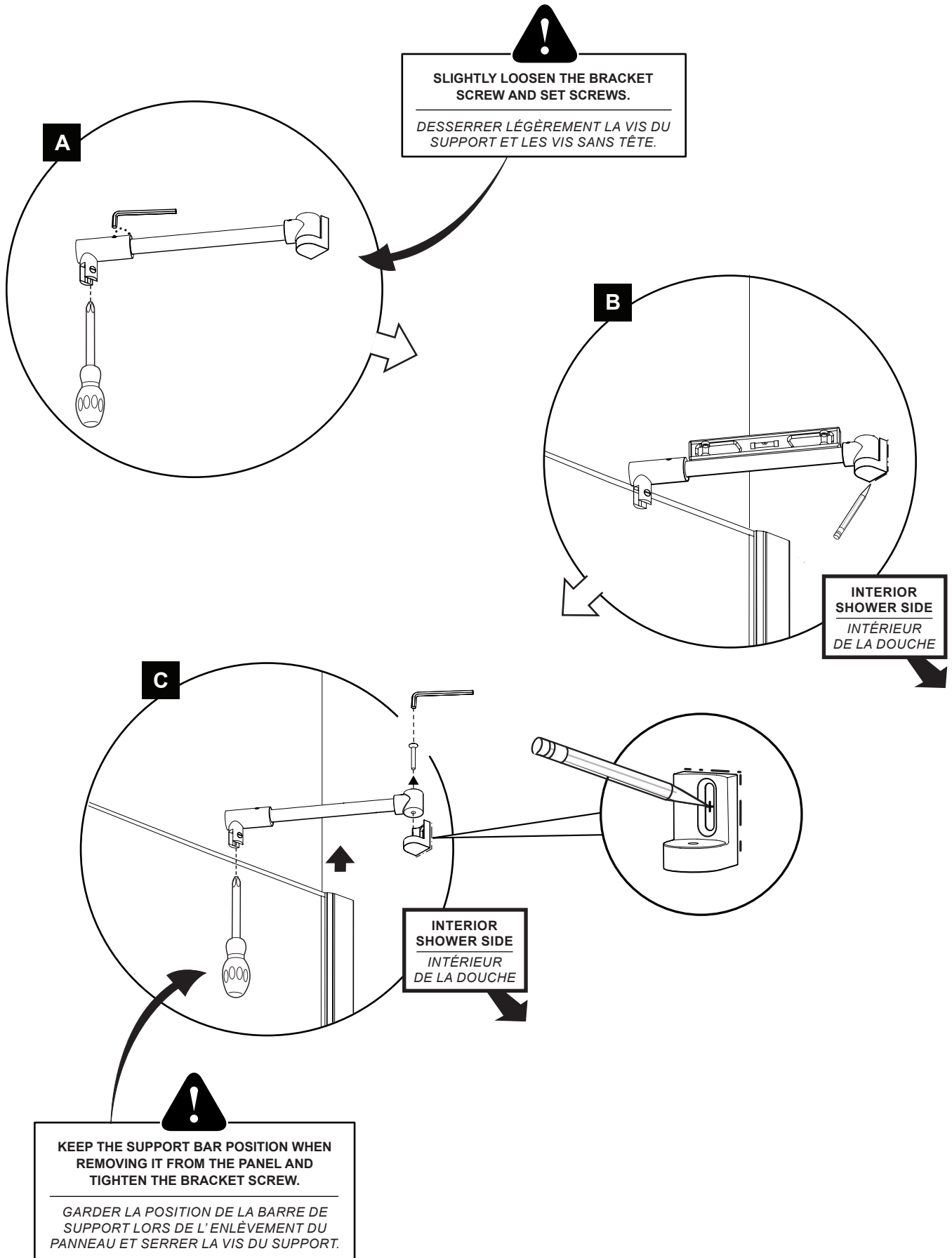


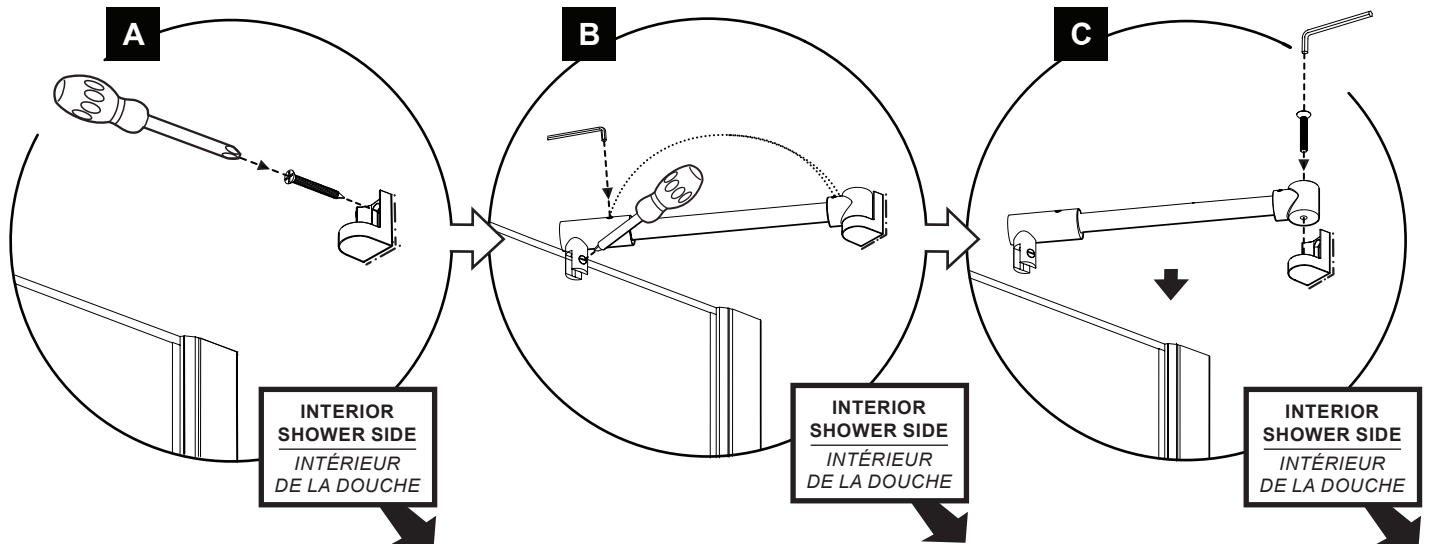
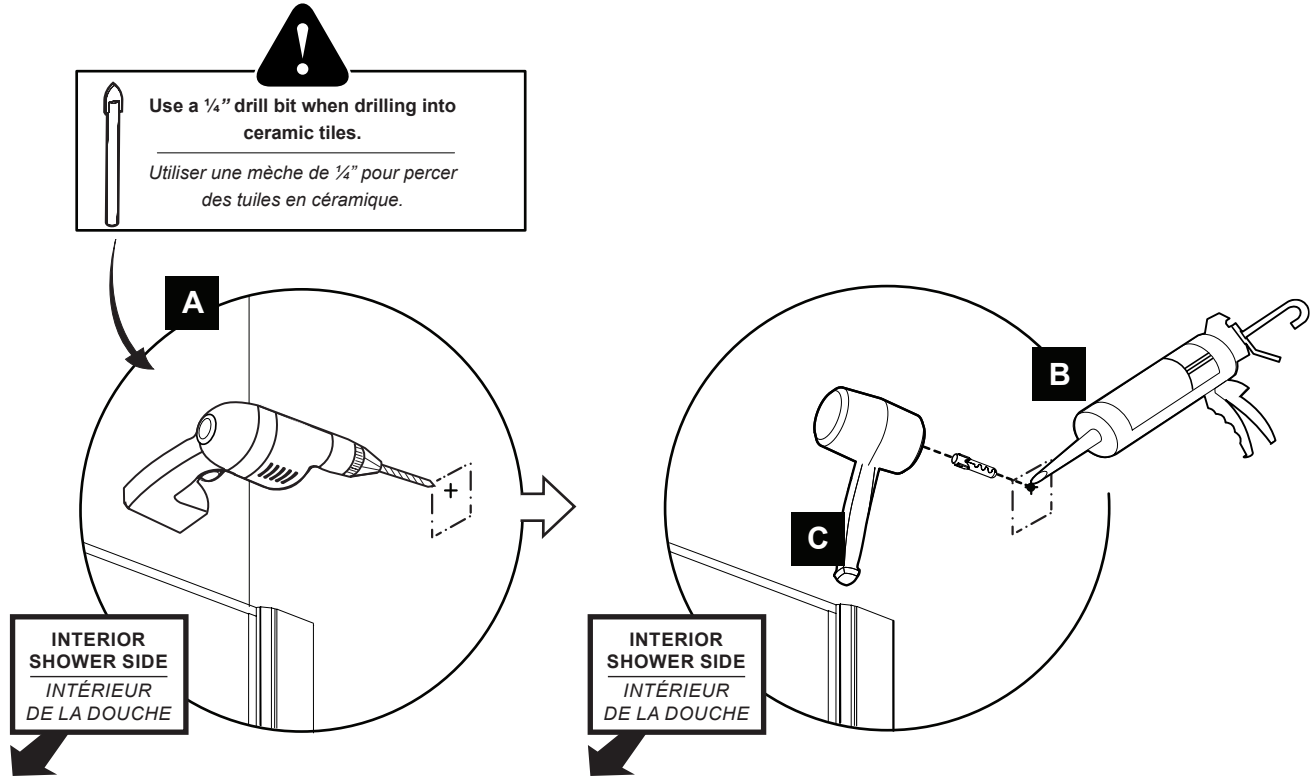
3



4



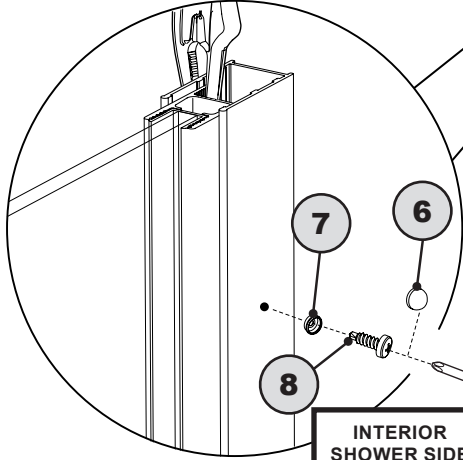




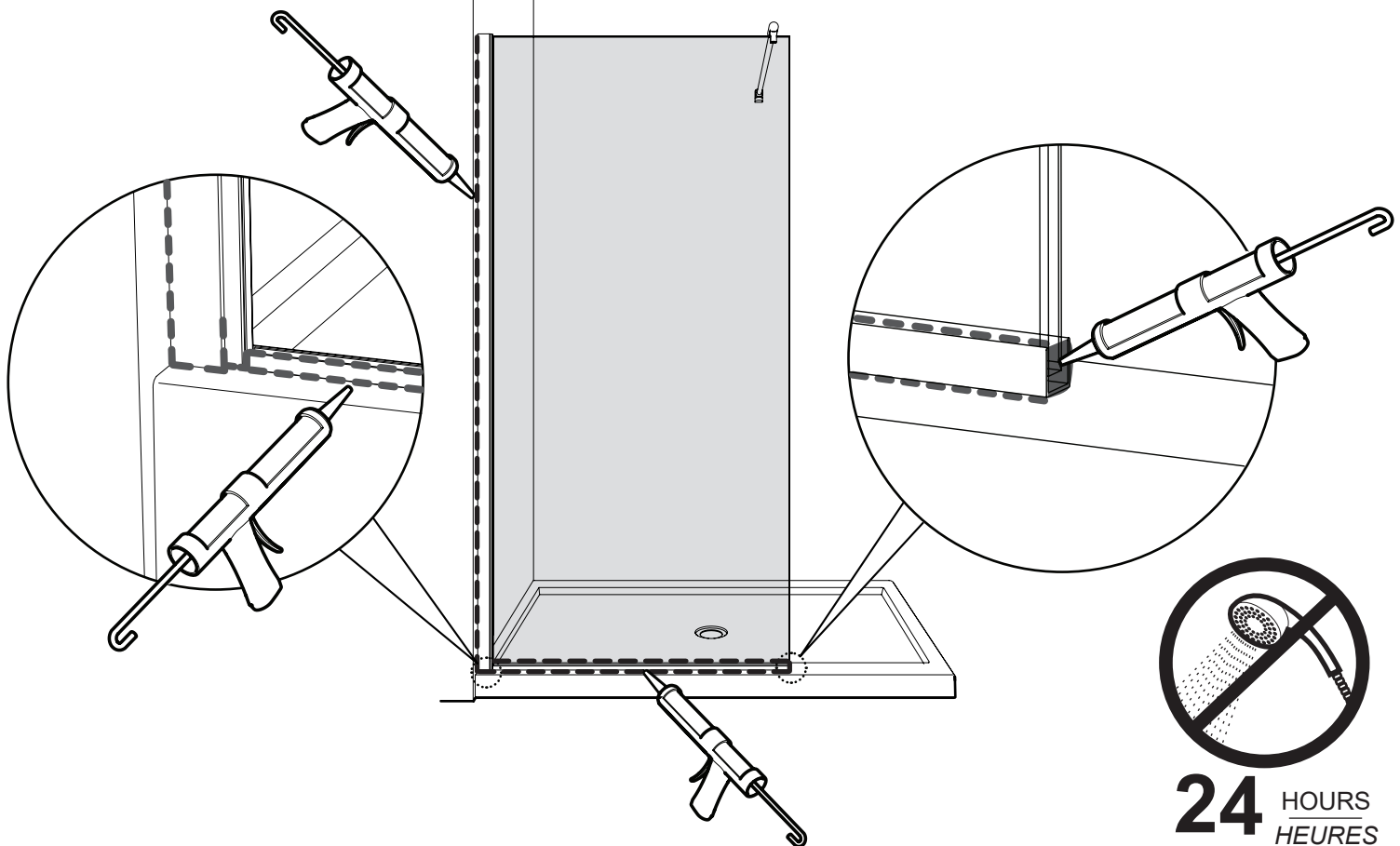
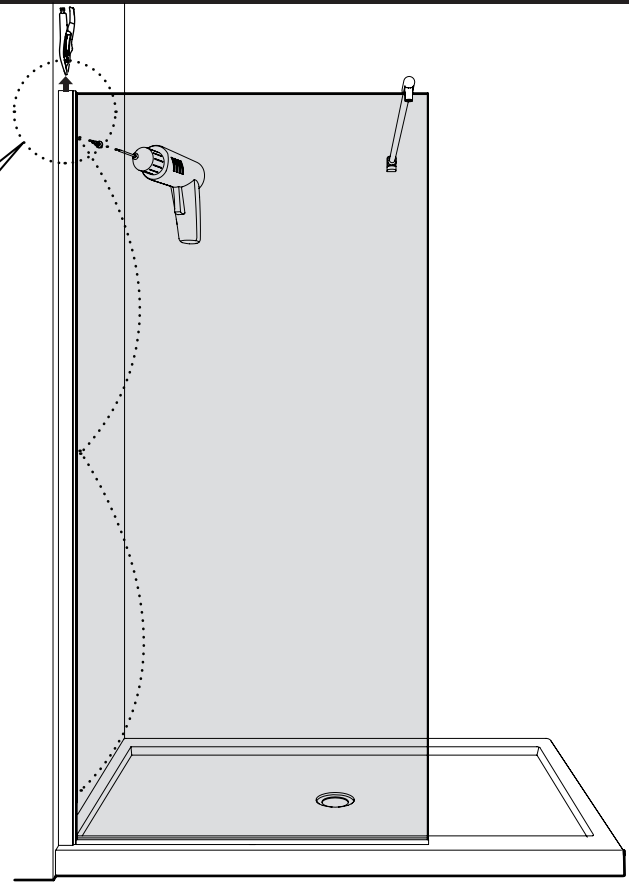


ADJUST USING BOTH SIZES AND COMBINATIONS OF CLEAR SETTING BLOCKS IF NECESSARY.

AJUSTER À L'AIDE DES DEUX TAILLES DE BLOCS DE NIVEAU TRANSPARENTS ET EN LES COMBINANT SI NÉCESSAIRE.



INTERIOR SHOWER SIDE
INTÉRIEUR DE LA DOUCHE



24 HOURS
HEURES