

WARNING: DISCONNECT POWER AT THE MAIN FUSE BOX BEFORE INSTALLATION.

WARNING:

This fixture is intended for installation in accordance with the National Electrical Code (NEC) and all local code specifications. If you are not familiar with code requirements, installation by a certified electrician is recommended.

Before assembly, remove all parts and part packages from box. If anything is missing, please contact the retailer from which the product was purchased.

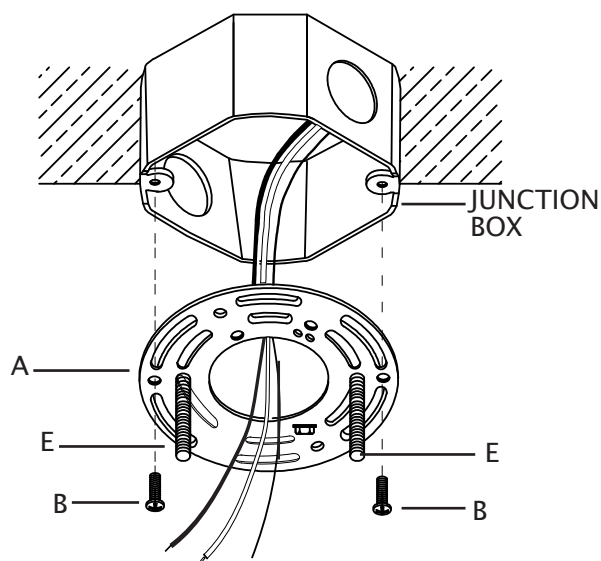
elk HOME

ANY QUESTIONS CALL: 800-613-3261
M-F 8:00AM-6:00PM ET

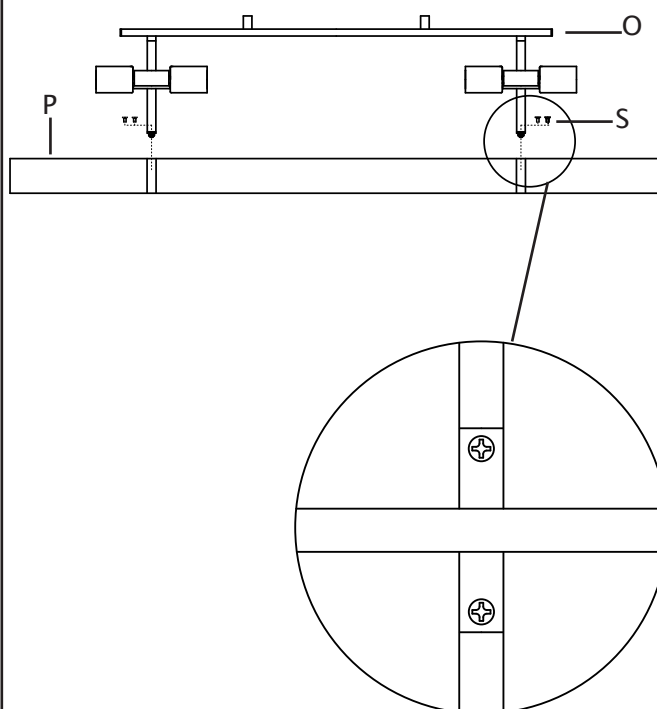
Français p. 5
Español p. 9

ITEM#: 69776/4
ITEM#: 69786/4

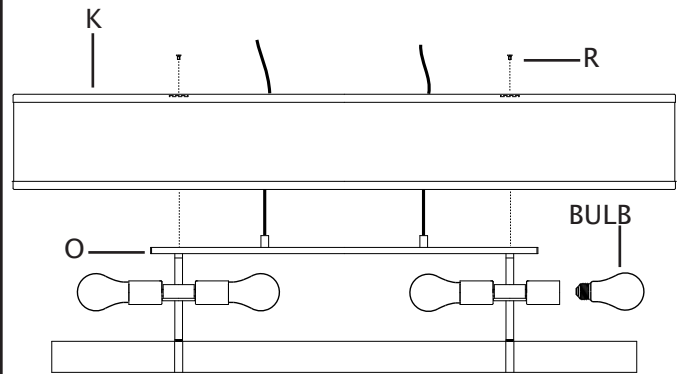
1. Position mounting bracket (A) so threaded ends of attached fixture mounting screws (E) are facing down.
2. Carefully pull house wires through hole in center of mounting bracket (A).
3. Align holes in mounting bracket (A) with holes in junction box. Thread each junction box screw (B) into holes in mounting bracket (A) and into holes in junction box. Tighten junction box screws (B) to secure mounting bracket (A) to junction box. **CAUTION:** Make sure house wires are pulled completely through hole in mounting bracket. **DO NOT** pinch wires between mounting bracket and ceiling.



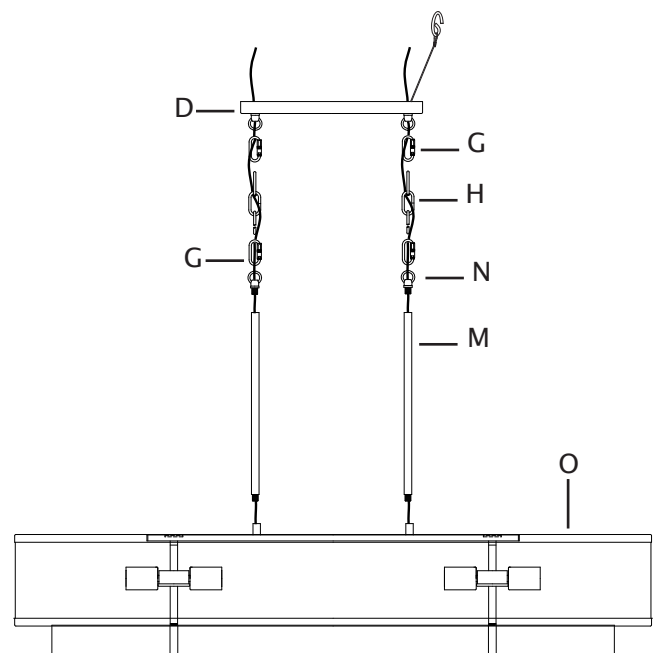
4. Lower fixture body (O) down onto top of fixture base (P). Align holes in brackets on the bottom of stems on fixture body (O) with holes in top of fixture base (P).
5. Thread one small screw (S) into each hole in each bracket on fixture body (O) and into holes in top of fixture base (P). Tighten small screws (S) to secure fixture base (P) to fixture body (O).



6. Screw recommended bulbs (E26 Edison bulb type, not included) into sockets. Verify correct bulb wattage marked on socket of fixture.
WARNING: DO NOT exceed maximum bulb wattage.
7. Lower shade (K) down over fixture body (O). Place shade (K) down on top of fixture body (O).
8. Align holes in brackets on shade (K) with holes in top of fixture body (O). Thread one small screw (R) into each hole in brackets and into holes in fixture body. Tighten small screws (R) to secure shade (K) to fixture body (O).

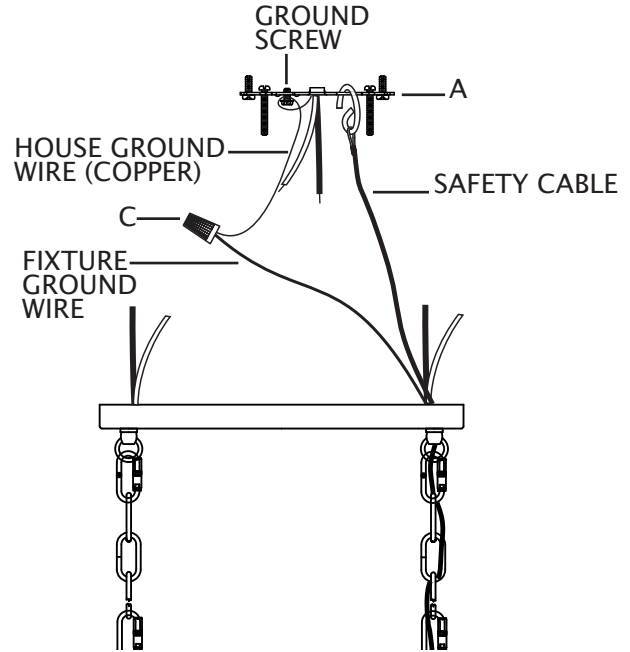


9. Hold one stem (M) so threaded pipe on stem is at the bottom. On one side of fixture, carefully push fixture wires up through bottom stem (M). Pull fixture wires out from top of stem (M). Pull fixture wires taut. Thread bottom of stem (M) into coupling on top of fixture body (O).
10. Push fixture wires up through bottom of one small loop (N). Pull fixture wires taut. Screw small loop (N) onto top of stem (M).
11. Repeat steps 9 and 10 for other side of fixture.
12. Attach one locking link (G) to each small loop (N).
13. Determine desired hanging height of fixture. Cut chain (H) to length to achieve desired height. Ensure chains (H) are of equal length.
14. On one side of fixture, attach chain link at end of chain (H) to locking link (G) on small loop (N).
15. Weave fixture wires through chain links, skipping every other chain link.
16. Carefully push fixture wires up through hole in canopy (D).
17. Attach one locking link (G) to chain link at end of chain (H) and to small loop on canopy (D).
18. Repeat steps 14-17 for other side of fixture.



19. Connect end of safety cable to slot in mounting bracket (A).
20. Strip 3/4" of insulation from ends of fixture wires on each side of fixture.
21. Slightly loosen ground screw on mounting bracket (A). Do not completely remove ground screw. Wrap house ground wire (copper) around ground screw, leaving enough ground wire to attach to fixture ground wire. Twist end of fixture ground wire and end of house ground wire together. Twist wire nut (C) onto ends of wires. Completely tighten wire nut (C). Reference chart below for correct wire connections.

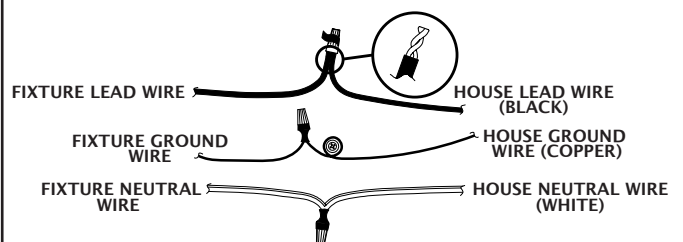
Connect Supply (House) Ground Copper Wire to:
Bare Copper Wire or,
Bare Silver Wire or,
Green Insulated Wire.



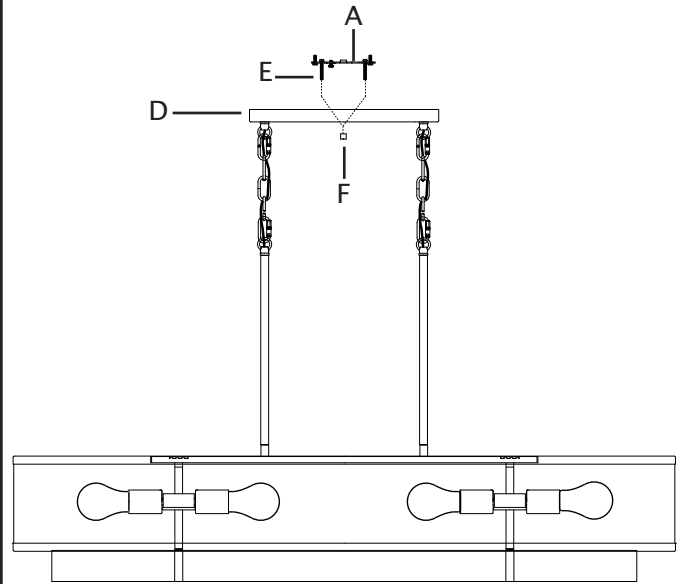
22. Twist end of house lead wire (black) and end of each fixture lead wire together. Twist wire nut (C) onto ends of wires. Completely tighten wire nut (C). Twist end of house neutral wire (white) and end of each fixture neutral wire together. Twist wire nut (C) onto ends of wires. Completely tighten wire nut (C). Reference chart to the right for correct wire connections.
23. Wrap electrical tape (not included) around wire nuts (C) and wires. Ensure wires are securely fastened into wire nuts.
24. Carefully push all wires and wire nuts into junction box.

Connect Black Lead Supply (House) Wire to:	Connect White Neutral Supply (House) Wire to:
Black Wire or,	White Wire or,
*Parallel Cord (Round and Smooth) or,	*Parallel Cord (Square and Ridged) or,
No printed words on wire insulation or,	Printed words on wire insulation or,
Insulated Wire (other than green) with Copper Conductor.	Insulated Wire (other than green) with Silver Conductor.

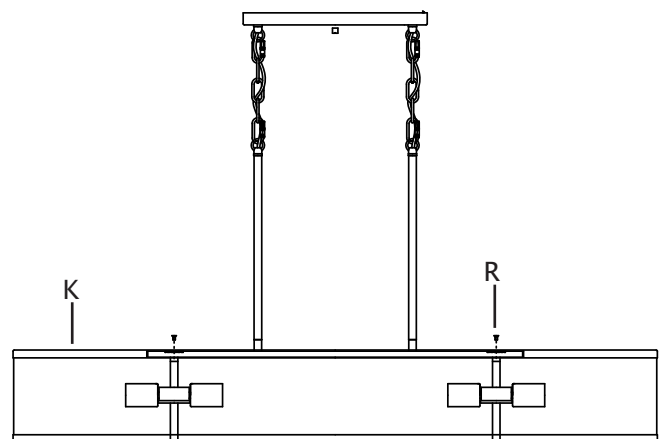
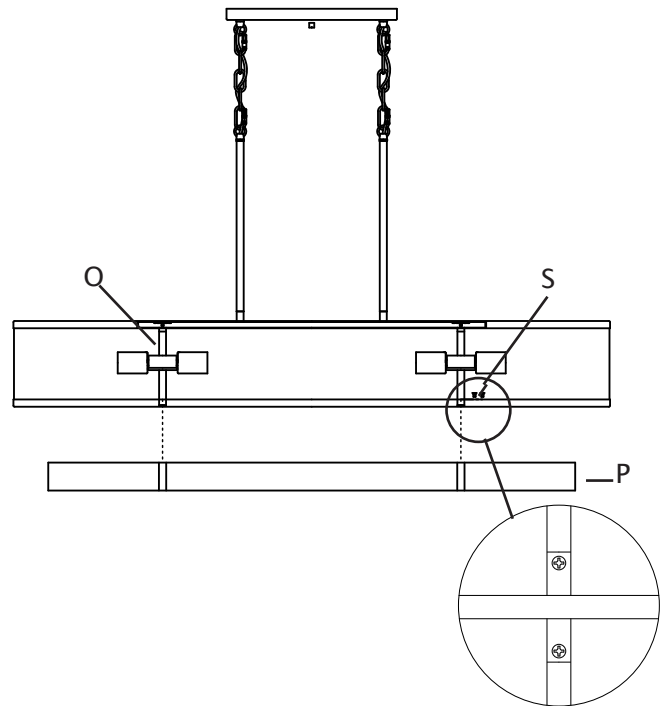
*When parallel wire (SPT 1 & SPT 2) is used:
 The lead wire is round in shape or smooth.
 The neutral wire is square in shape or ridged.



25. Place backplate (D) over mounting bracket (A). Pass holes in backplate (D) over ends of fixture mounting screws (E). **CAUTION:** Do not pinch wires between backplate and ceiling.
26. Screw one threaded cap (F) onto end of each fixture mounting screw (E). Tighten both threaded caps (F) to secure fixture (D) to ceiling. DO NOT over tighten.



27. **To remove shade (K):** Remove each small screw (S) in fixture base (P). Lower fixture base (P). Place small screws (S) and fixture base (P) aside. Remove each small screw (R) in top of shade (K). Lower shade (K) down to remove shade from fixture body.
28. **To replace shade (K):** Raise shade (K) up to fixture. Fit shade over fixture body (O). Align holes in brackets on shade (K) with holes in top of fixture body (O). Thread one small screw (R) into each hole in brackets and into holes in fixture body. Tighten small screws (R) to secure shade (K) to fixture body (O). Raise fixture base (P) up to fixture. Align holes in brackets on the bottom of stems on fixture body (O) with holes in top of fixture base (P). Thread one small screw (S) into each hole in each bracket on fixture body (O) and into holes in top of fixture base (P). Tighten small screws (S) to secure fixture base (P) to fixture body (O).



AVERTISSEMENT: COUPEZ L'ALIMENTATION ÉLECTRIQUE DU PANNEAU CENTRAL.

AVERTISSEMENT:

Ce luminaire a été conçu pour une installation selon les spécifications du code national de l'électricité et de tous les codes locaux. Si vous n'êtes pas familier avec les exigences de ces codes, une installation par un électricien certifié est recommandée.

Avant l'assemblage, retirer toutes les pièces et paquets de pièces de la boîte. Si un objet est manquant, svp contacter le détaillant de qui le produit a été acheté.

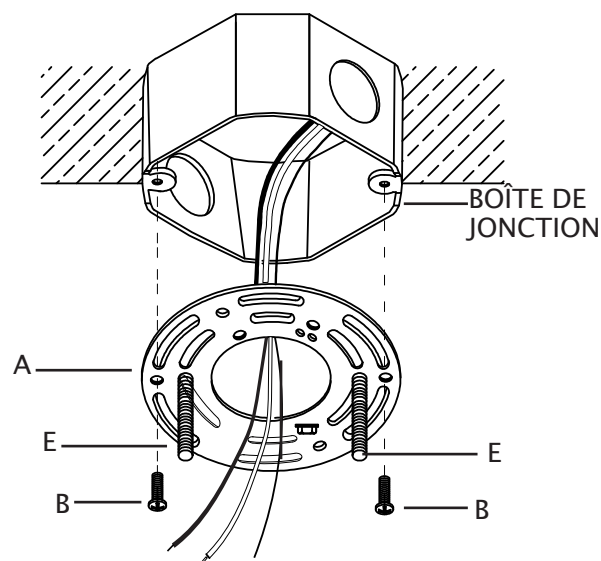
elk HOME

POUR TOUTE QUESTION,
COMPOSER LE : 800-613-3261
L-V 8:00-18:00 HE

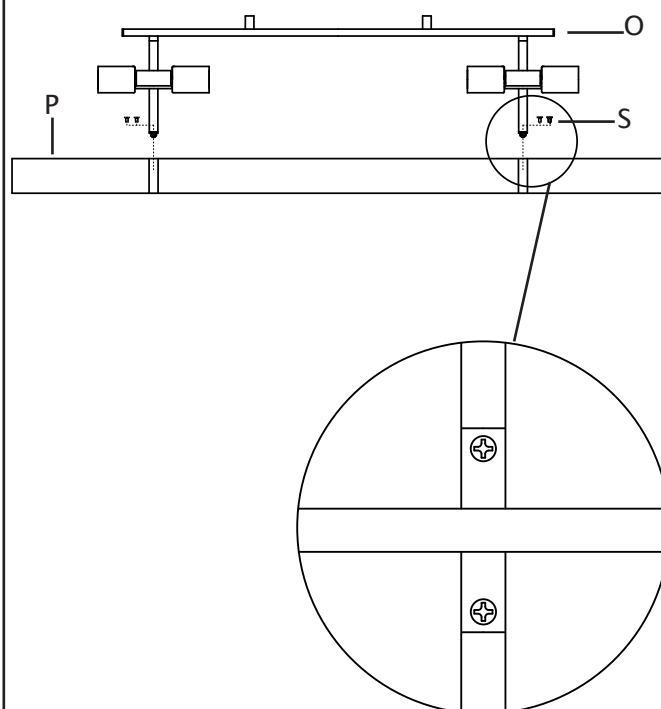
Français

ARTICLE#: 69776/4

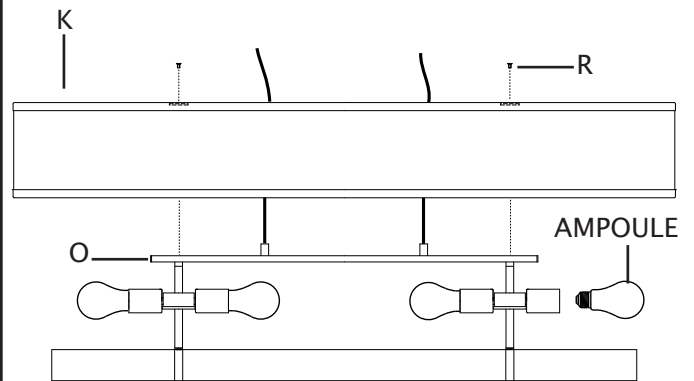
1. Tirer délicatement les fils électriques de la maison hors du boîtier électrique de manière à ce qu'ils soient facilement accessibles durant l'installation.
2. Placer le support de fixation (A) de manière à ce que les extrémités filetées des vis de montage attachées du luminaire (E) pointent vers le plancher.
3. Tirer délicatement les fils électriques de la maison à travers le trou central dans le support de fixation (A). Alignez les petits trous du support de montage (A) avec les trous dans la boîte de jonction. Vissez chaque vis de la boîte de jonction (B) dans le trou approprié du support de montage (A) et dans le trou de la boîte de jonction. Serrez les vis (B) pour fixer le support de montage (A) à la boîte de jonction. **ATTENTION** : Assurez-vous d'avoir complètement passé les fils de la maison à travers le trou du support de fixation (A). Veillez à ne pas pincer les fils entre le support de fixation (A) et le plafond.



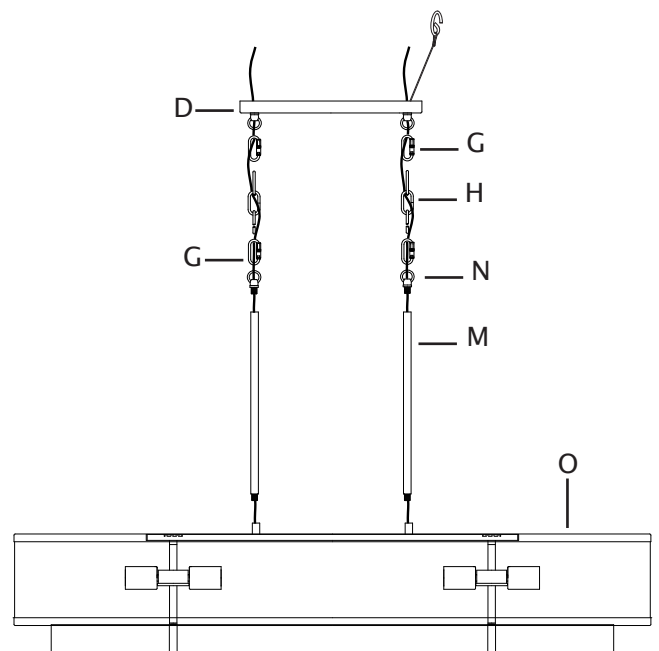
4. Abaisser le corps du luminaire (O) sur le dessus de la base du luminaire (P). Aligner les trous dans les attaches de la partie inférieure des tiges sur le corps du luminaire (O) avec les trous dans la partie supérieure de la base du luminaire (P).
5. Visser une petite vis (S) dans chaque trou des attaches sur le corps du luminaire (O) et dans les trous sur le dessus de la base du luminaire (P). Serrer les petites vis (S) pour fixer la base du luminaire (P) au corps du luminaire (O).



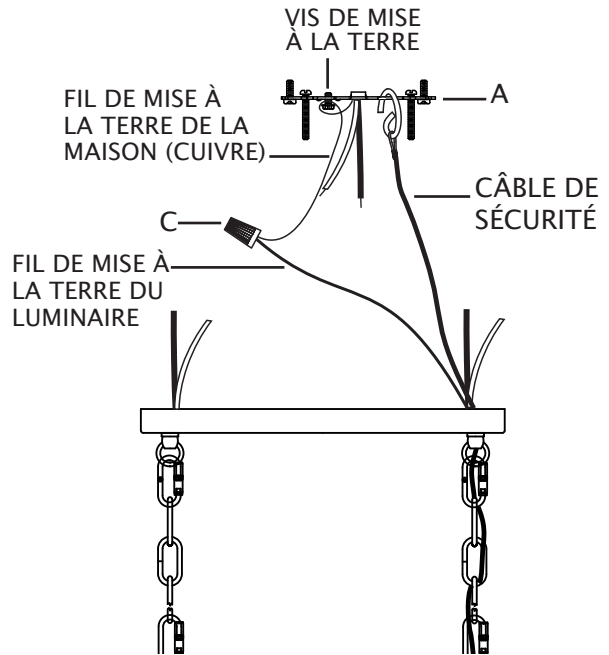
6. Vissez les ampoules recommandées (ampoule à culot à vis E26, non incluse) dans les douilles. Consultez la puissance appropriée pour l'ampoule indiquée sur la douille du luminaire. **AVERTISSEMENT** : Ne dépassez PAS la puissance maximale recommandée pour l'ampoule.
7. Abaisser le cache (K) sur le corps du luminaire (O). Placer le cache (K) sur le dessus du corps du luminaire (O).
8. Aligner les trous dans les attaches sur le cache (K) avec les trous sur la partie supérieure du corps du luminaire (O). Visser une petite vis (R) dans chaque trou des attaches et dans les trous du corps du luminaire. Serrer les petites vis (R) pour fixer le cache (K) au corps du luminaire (O).



9. Tenir une tige (M) de manière à ce que le tuyau fileté sur la tige soit en bas. D'un côté du luminaire, pousser avec soin les fils du luminaire vers le haut à travers la tige inférieure (M). Tirer les fils du luminaire hors de la partie supérieure de la tige (M). Tirer les fils du luminaire jusqu'à ce que serrés. Visser la partie inférieure de la tige (M) dans l'accouplement sur le dessus du corps du luminaire (O).
10. Pousser les fils du luminaire vers le haut à travers la partie inférieure d'une petite boucle (N). Tirer les fils du luminaire jusqu'à ce que serrés. Visser la petite boucle (N) sur le dessus de la tige (M).
11. Répéter les étapes 9 et 10 pour l'autre côté du luminaire.
12. Attacher un maillon de verrouillage (G) à chaque petite boucle (N).
13. Déterminer la hauteur de suspension désirée pour le luminaire. Couper les chaînes (H) à la longueur qui convient pour la hauteur désirée. Vous assurer que les chaînes (H) sont de mêmes longueurs.
14. D'un côté du luminaire, attacher le maillon de chaîne à l'extrémité de la chaîne (H) au maillon de verrouillage (G) sur la petite boucle (N).
15. Passer les fils du luminaire à travers un maillon de chaîne sur deux.
16. Pousser avec soin les fils du luminaire vers le haut à travers le haut dans le couvercle (D).
17. Attacher un maillon de verrouillage (G) au dernier maillon de la chaîne (H) et à la petite boucle sur le couvercle (D).
18. Répéter les étapes 14 et 17 pour l'autre côté du luminaire.



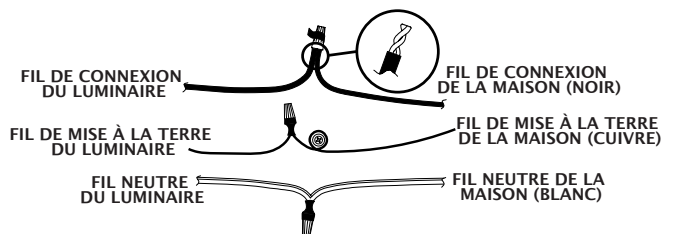
19. Fixez le câble de sécurité à la fente du support de montage (A).
20. Dénudez l'extrémité des fils du luminaire sur 19,05 mm.
21. Desserrez légèrement la vis de mise à la terre du support de fixation (A). Ne retirez pas complètement la vis de mise à la terre. Enroulez le fil de mise à la terre de la maison (cuivre) autour de la vis de mise à la terre en gardant une longueur suffisante pour le relier au fil de mise à la terre du luminaire. Enroulez l'extrémité du fil de mise à la terre du luminaire et l'extrémité du fil de mise à la terre de la maison. Vissez un capuchon de connexion (C) sur les extrémités des fils. Serrez complètement le capuchon de connexion (C). Consultez le tableau à droite pour faire les bons raccordements.



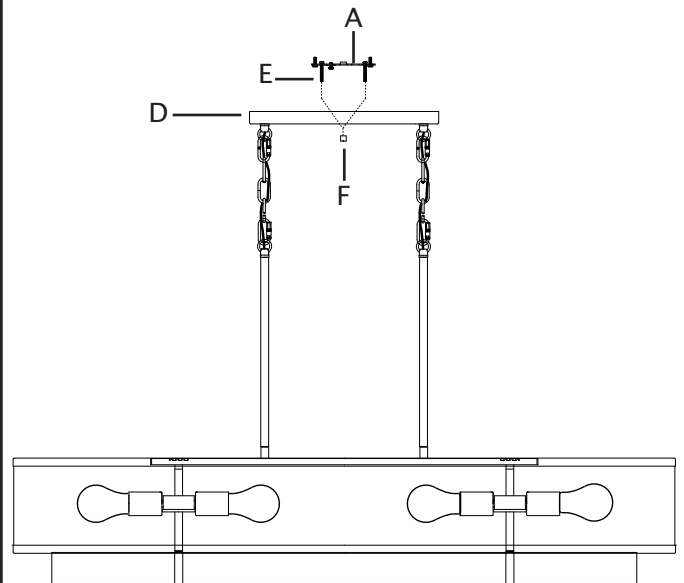
Raccordez le fil de cuivre de mise à la terre de l'alimentation (maison) à l'un des trois fils suivants :
fil en cuivre dénudé;
fil en argent dénudé;
fil isolé vert.

22. Enroulez l'extrémité du fil de connexion de la maison (noir) et l'extrémité de chaque fil de connexion du luminaire. Vissez un capuchon de connexion (C) sur les extrémités des fils. Serrez complètement le capuchon de connexion (C). Enroulez l'extrémité du fil neutre de la maison (blanc) et l'extrémité de chaque fil neutre du luminaire. Vissez un capuchon de connexion (C) sur les extrémités des fils. Serrez complètement le capuchon de connexion (C). Consultez le tableau à droite pour faire les bons raccordements.
23. Enroulez du ruban isolant (non inclus) autour des capuchons de connexion (C) et des fils. Assurez-vous que les fils sont solidement fixés dans les capuchons de connexion.
24. Placez soigneusement tous les fils et les capuchons de connexion (C) dans la boîte de jonction.

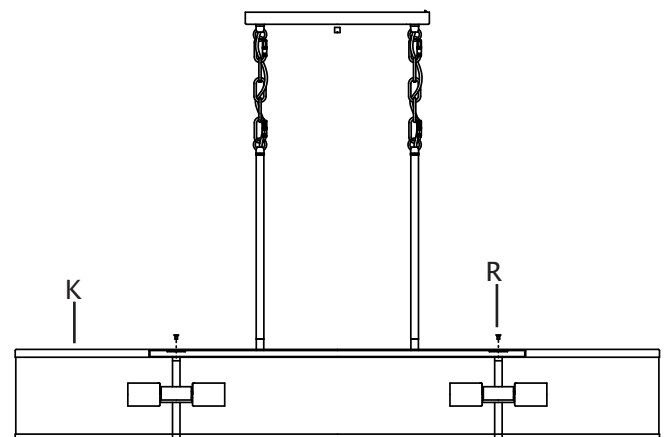
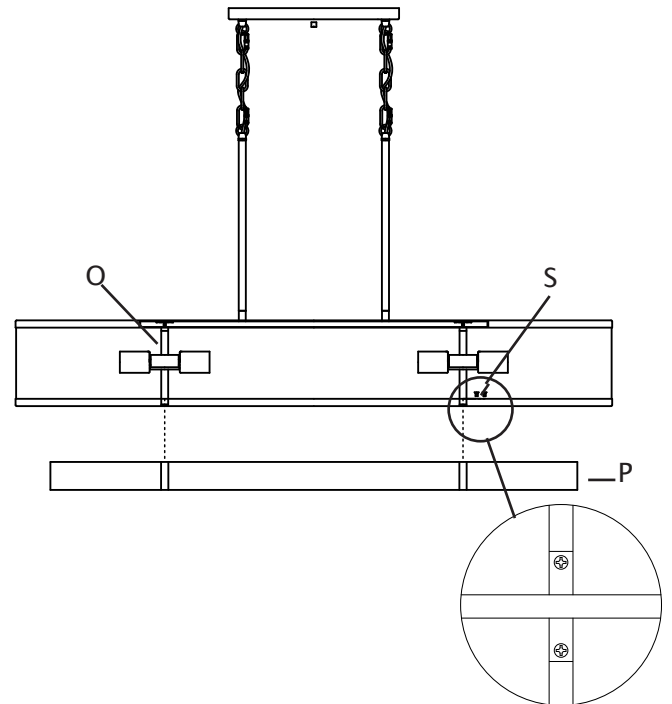
Raccordez le fil d'alimentation noir (maison) à l'un des fils suivants :	Raccordez le fil d'alimentation blanc neutre (maison) à l'un des fils suivants :
fil noir;	fil blanc;
* cordon parallèle (rond et lisse);	* cordon parallèle (carré et nervuré);
pas de mots imprimés sur l'isolation des fils;	mots imprimés sur l'isolation des fils;
fil isolé (autre que vert) avec conducteur en cuivre.	fil isolé (autre que vert) avec conducteur en argent.
* Lorsqu'un fil parallèle (SPT 1 et SPT 2) est utilisé : Le fil conducteur est de forme ronde ou lisse. Le fil neutre est de forme carrée ou strié.	



25. Placez la plaque murale du luminaire (D) sur le support de fixation (A). Insérez les extrémités des vis de montage (E) dans les trous situés sur la plaque murale du luminaire (D).
26. Vissez un capuchon fileté (F) sur l'extrémité de chaque vis de montage du luminaire (E). Serrez les capuchons filetés (F) afin de fixer le luminaire au plafond. ÉVITEZ de serrer excessivement.



1. **Pour enlever le cache (K) :** Retirer chaque petite vis (S) de la base du luminaire (P). Abaisser la base du luminaire (P). Placer les petites vis (S) et la base du luminaire (P) de côté. Retirez chaque petite vis (R) en haut du cache (K). Déplacer le cache (K) vers le bas pour retirer le cache du corps du luminaire (O).
2. **Pour remplacer le cache (K) :** Soulevez le cache (K) jusqu'au luminaire. Monter le cache (K) sur le corps du luminaire (O). Aligner les trous des supports sur le cache (K) avec les trous en haut du corps du luminaire (O). Visser une petite vis (R) dans chaque trou des supports et dans les trous du corps du luminaire (O). Serrer les petites vis (R) pour fixer le cache (K) au corps du luminaire (O). Soulever la base du luminaire (P) jusqu'au luminaire. Aligner les trous des supports au bas des tiges du corps du luminaire (O) avec les trous du haut de la base du luminaire (P). Visser une petite vis (S) dans chaque trou de chaque support sur le corps du luminaire (O) et dans les trous en haut de la base du luminaire (P). Serrer les petites vis (S) pour fixer la base du luminaire (P) au corps du luminaire (O).



ADVERTENCIA: DESCONECTE LA ALIMENTACIÓN EN LA CAJA DE FUSIBLES PRINCIPAL.

ADVERTENCIA:

Este artefacto está destinado a ser instalado de acuerdo con el Código Nacional de Electricidad (NEC, por sus siglas en inglés) y todas las especificaciones del código local. Si no está familiarizado con los requisitos del código, se recomienda que la instalación sea realizada por un electricista certificado.

Antes del montaje, retire todas las piezas y paquetes de piezas de la caja. Si falta algo, póngase en contacto con la tienda donde compró el producto.

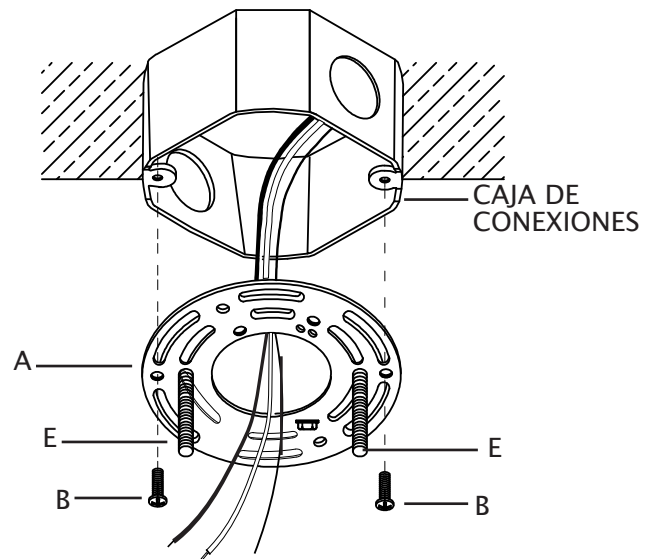
elk HOME

POR CUALQUIER PREGUNTA LLAME AL:
800-613-3261
L-V 8:00AM-6:00PM HORA DEL ESTE

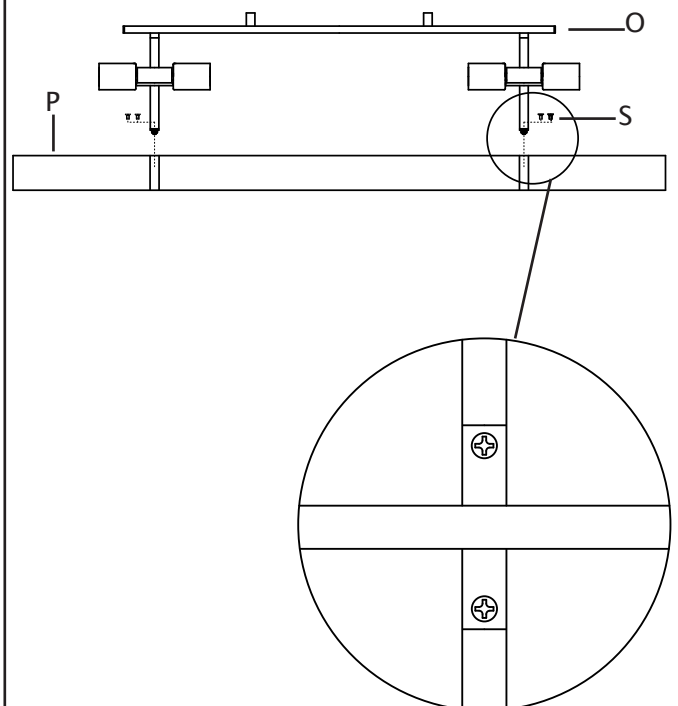
Español

ARTÍCULO#: 69776/4
ARTÍCULO#: 69786/4

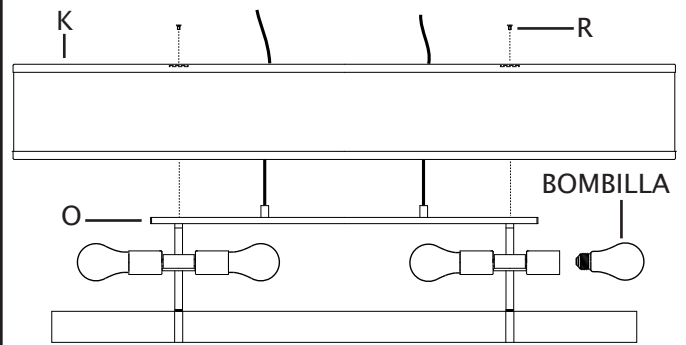
1. Retire con cuidado los cables de la casa de la caja de conexiones para que sean fácilmente accesibles durante la instalación.
2. Coloque el soporte de montaje (A) de manera que los extremos roscados de los tornillos de montaje del artefacto acoplado (E) estén orientados hacia abajo, hacia el suelo.
3. Jale con cuidado de los cables de la casa a través del orificio central del soporte de montaje (A). Alinee los orificios pequeños en el soporte de montaje (A) con los orificios en la caja de conexiones. Enrosque cada tornillo (B) de la caja de conexiones en el orificio adecuado del soporte de montaje (A) y en el orificio de la caja de conexiones. Apriete los tornillos (B) para fijar el soporte de montaje a la caja de conexiones. **PRECAUCIÓN:** asegúrese de que los cables de la casa pasen completamente a través del orificio del soporte de montaje (A). No apriete los cables entre el soporte de montaje (A) y el techo.



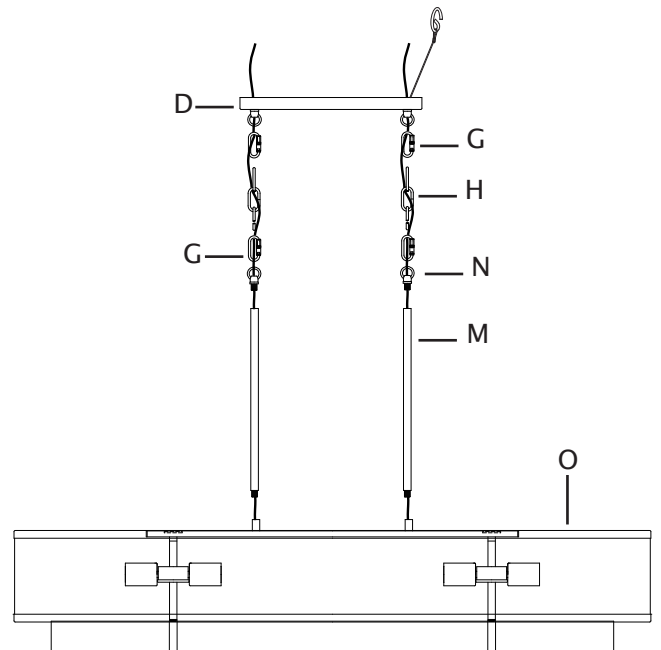
4. Baje el cuerpo del artefacto (O) a la parte superior de la base del artefacto (P). Alinee los orificios de los soportes en la parte inferior de los vástagos en el cuerpo del artefacto (O) con los orificios en la parte superior de la base del artefacto (P).
5. Enrosque un tornillo pequeño (S) en cada orificio de cada soporte del cuerpo del artefacto (O) y en los orificios de la parte superior de la base del artefacto (P). Ajuste los tornillos pequeños (S) para asegurar la base del artefacto (P) al cuerpo del artefacto (O).



6. Enrosque las bombillas recomendadas (bombilla E26 tipo Edison, no se incluye) en el portalámparas. Verifique el vataje correcto de la bombilla según la información marcada en el portalámpara de la lámpara. **ADVERTENCIA:** NO supere el vataje máximo de la bombilla.
7. Baje la pantalla (K) sobre el cuerpo del artefacto (O). Coloque la pantalla (K) sobre el cuerpo del artefacto (O).
8. Alinee los orificios de los soportes de la pantalla (K) con los orificios de la parte superior del cuerpo del artefacto (O). Enrosque un tornillo pequeño (R) en cada orificio de los soportes y en los orificios del cuerpo del artefacto. Ajuste los tornillos pequeños (R) para fijar la pantalla (K) al cuerpo del artefacto (O).

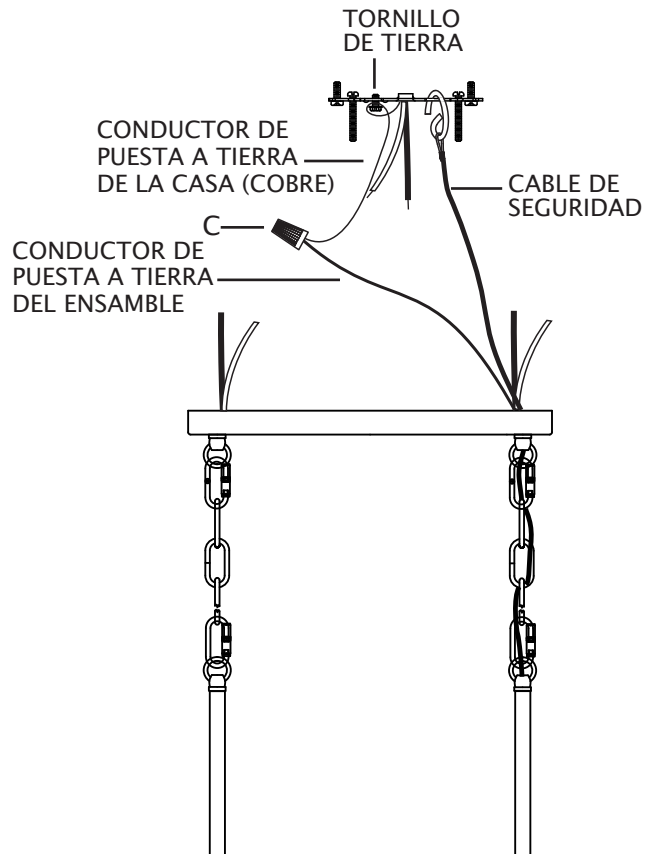


9. Sujete un vástago (M) de manera que el tubo roscado del vástago esté en la parte inferior. En un lado del artefacto, empuje cuidadosamente los cables del artefacto hacia arriba a través del vástago inferior (M). Jale los cables del artefacto hacia afuera de la parte superior del vástago (M). Jale los cables del artefacto para tensarlos. Enrosque la parte inferior del vástago (M) en el acoplamiento de la parte superior del cuerpo del artefacto (O).
10. Empuje los cables del artefacto hacia arriba a través de la parte inferior de un aro pequeño (N). Jale los cables del artefacto para tensarlos. Enrosque el aro pequeño (N) en la parte superior del vástago (M).
11. Repita los pasos 9 y 10 para el otro lado del artefacto.
12. Coloque un eslabón de bloqueo (G) en cada aro pequeño (N).
13. Determine la altura deseada para colgar el artefacto. Corte la cadena (H) a la longitud necesaria para alcanzar la altura deseada. Asegúrese de que las cadenas (H) tengan la misma longitud.
14. En un lado del artefacto, sujete el eslabón de la cadena en el extremo de la cadena (H) al eslabón de bloqueo (G) en el aro pequeño (N).
15. Entrelace los cables del artefacto a través de los eslabones de la cadena, saltando uno de cada dos eslabones de la cadena.
16. Empuje con cuidado los cables del artefacto hacia arriba a través del orificio en la cubierta (D).
17. Fije un eslabón de bloqueo (G) al eslabón de la cadena en el extremo de la cadena (H) y al aro pequeño de la cubierta (D).
18. Repita los pasos 14 y 17 para el otro lado del artefacto.



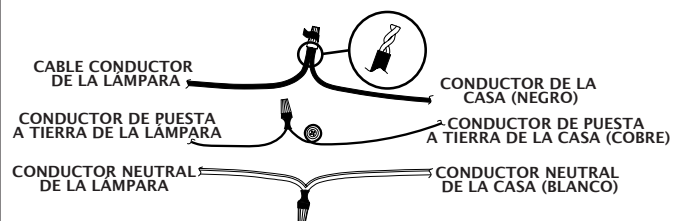
19. Conecte el extremo del cable de seguridad a la ranura del soporte de montaje (A).
20. Pele 1,9 cm del aislamiento en los extremos de los conductores de la lámpara.
21. Afloje ligeramente el tornillo de tierra del soporte de montaje (A). No retire completamente el tornillo de puesta a tierra. Envuelva el conductor de puesta a tierra de la casa (cobre) alrededor del tornillo de puesta a tierra, dejando suficiente cable para conectarlo al conductor de puesta a tierra del ensamblaje. Tuerza para unir el extremo del conductor de puesta a tierra del ensamblaje y el extremo del conductor de puesta a tierra de la casa (cobre). Gire el empalme plástico (C) en los extremos de los conductores. Apriete completamente el empalme plástico (C). Consulte la siguiente tabla para conocer las conexiones de conductores correctas.

Conecte el conductor de cobre de puesta a tierra del suministro (casa) a:
conductor de cobre sin recubrimiento o
conductor plateado sin recubrimiento o
conductor con aislamiento verde.

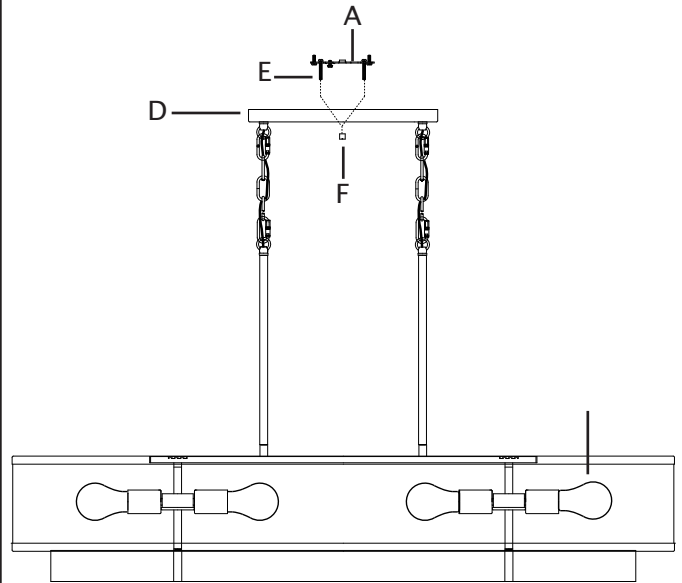


22. Tuerza el extremo del conductor de la casa (negro) y el extremo de cada el conductor del ensamblaje para unirlos. Gire el empalme plástico (C) en los extremos de los conductores. Apriete completamente el empalme plástico (C). Tuerza el extremo de cada el conductor neutral de la casa (blanco) y el extremo del conductor neutral del ensamblaje para unirlos. Gire el empalme plástico (C) en los extremos de los conductores. Apriete completamente el empalme plástico (C). Consulte la siguiente tabla para conocer las conexiones de conductores correctas.
23. Coloque cinta aislante (no se incluye) alrededor de los empalmes plásticos (C) y los conductores. Asegúrese de que los cables estén bien sujetos a los empalmes plásticos.
24. Inserte cuidadosamente los conductores y los empalmes plásticos en el interior de la caja de conexiones.

Conecte el cable conductor del suministro (casa) negro a:	Conecte el conductor del suministro (casa) neutral blanco a:
conductor negro o	conductor blanco o
*cable paralelo (redondo y liso) o	*cable paralelo (cuadrado y acanalado) o
aislamiento del conductor sin palabras impresas o	aislamiento del conductor con palabras impresas o
conductor con aislamiento (que no sea verde) con el conductor de cobre.	conductor con aislamiento (que no sea verde) con el conductor plateado.
*Cuando se utiliza un conductor paralelo (SPT 1 y SPT 2): el cable conductor tiene forma redonda o es liso. El conductor neutral tiene forma cuadrada o es acanalado.	



25. Presente la lámpara en la techo. Coloque la placa posterior (D) sobre el soporte de montaje (A). Pase los orificios de la placa posterior (D) sobre los extremos de los tornillos de montaje de la lámpara (E).
26. Enrosque una tapa roscada (F) en el extremo de cada tornillo de montaje de la lámpara (E). Apriete las tapas roscadas (F) para asegurar la lámpara a la techo. NO apriete demasiado.



1. **Para retirar la pantalla (K):** Retire cada tornillo pequeño (S) de la base del artefacto (P). Baje la base del artefacto. Coloque los tornillos pequeños (S) y la base del artefacto (P) a un lado. Retire cada tornillo pequeño (R) en la parte superior de la pantalla (K). Baje la pantalla (K) para quitar la pantalla del cuerpo del artefacto (O).
2. **Para reemplazar la pantalla (K):** Eleve la pantalla (K) hasta la luminaria. Fit shade over fixture body (O). Alinee los orificios en los soportes en la pantalla (K) con los orificios en la parte superior del cuerpo del artefacto (O). Enrosque un tornillo pequeño (R) en cada orificio de los soportes y en los orificios del cuerpo del artefacto. Apriete los tornillos pequeños (R) para asegurar la pantalla (K) al cuerpo del artefacto (O). Levante la base del artefacto (P) hasta el artefacto. Alinee los orificios en los soportes en la parte inferior de los vástagos en el cuerpo del artefacto (O) con los orificios en la parte superior de la base del artefacto (P). Enrosque un tornillo pequeño (S) en cada orificio de cada soporte en el cuerpo del artefacto (O) y en los orificios en la parte superior de la base del artefacto (P). Apriete los tornillos pequeños (S) para asegurar la base del artefacto (P) al cuerpo del artefacto (O).

