

WARNING: DISCONNECT POWER AT THE MAIN FUSE BOX BEFORE INSTALLATION.

WARNING:

This fixture is intended for installation in accordance with the National Electrical Code (NEC) and all local code specifications. If you are not familiar with code requirements, installation by a certified electrician is recommended.

Before assembly, remove all parts and part packages from box. If anything is missing, please contact the retailer from which the product was purchased.

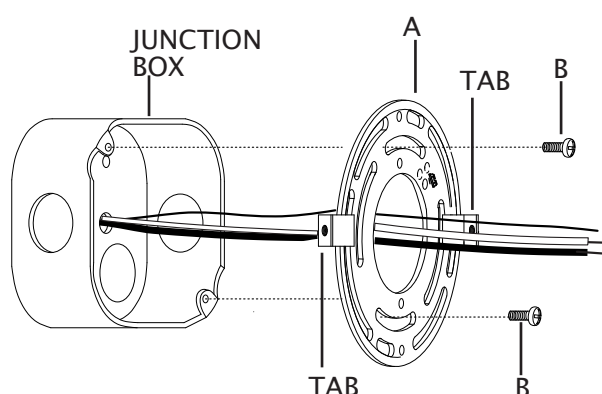
elk HOME

ANY QUESTIONS CALL: 800-613-3261
M-F 8:00AM-6:00PM ET

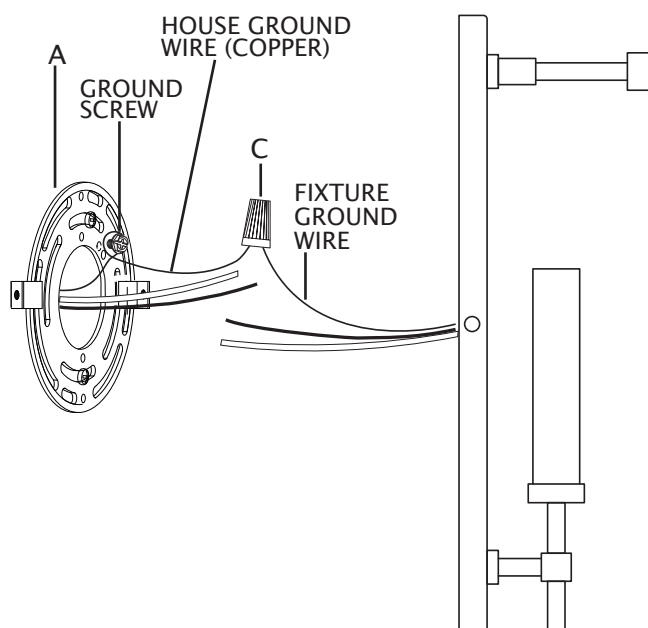
Français p. 3
Español p. 5

ITEM#: 63184/1
ITEM#: 63194/1

1. Hold mounting bracket (A) so tabs on mounting bracket (A) are on the left and right and facing out.
2. Carefully pull house wires through round hole in mounting bracket (A).
3. Align holes in mounting bracket (A) with holes in junction box. Ensure mounting bracket (A) is level.
4. Thread each junction box screw (B) into holes in mounting bracket (A) and into holes in junction box. Tighten junction box screws (B) to secure mounting bracket (A) to junction box. **CAUTION:** Make sure house wires are pulled completely through hole in mounting bracket. **DO NOT** pinch wires between mounting bracket and wall.



5. Strip 3/4" of insulation from ends of fixture wires.
6. Slightly loosen ground screw on mounting bracket (A). Do not completely remove ground screw. Wrap house ground wire (copper) around ground screw, leaving enough ground wire to attach to fixture ground wire. Twist end of fixture ground wire and end of house ground wire together. Twist wire nut (C) onto ends of wires. Completely tighten wire nut (C). Reference chart below for correct wire connections.



Connect Supply (House) Ground Copper Wire to:

Bare Copper Wire or,

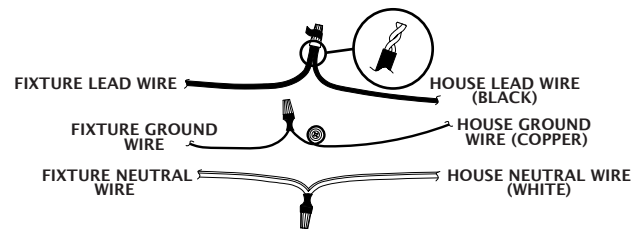
Bare Silver Wire or,

Green Insulated Wire.

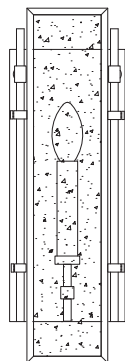
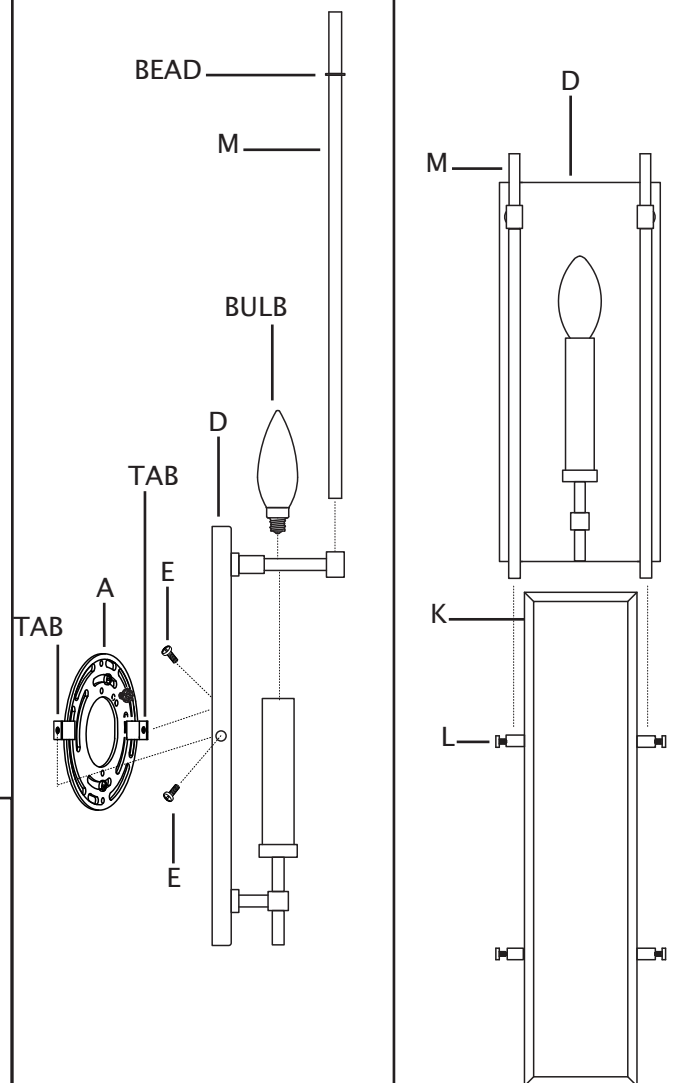
7. Twist end of house lead wire (black) and end of fixture lead wire together. Twist wire nut (C) onto ends of wires. Completely tighten wire nut (C). Twist end of house neutral wire (white) and end of fixture neutral wire together. Twist wire nut (C) onto ends of wires. Completely tighten wire nut (C). Reference chart to the right for correct wire connections.
8. Wrap electrical tape (not included) around wire nuts (C) and wires. Ensure wires are securely fastened into wire nuts.
9. Carefully push all wires and wire nuts into junction box.

Connect Black Lead Supply (House) Wire to:	Connect White Neutral Supply (House) Wire to:
Black Wire or,	White Wire or,
*Parallel Cord (Round and Smooth) or,	*Parallel Cord (Square and Ridged) or,
No printed words on wire insulation or,	Printed words on wire insulation or,
Insulated Wire (other than green) with Copper Conductor.	Insulated Wire (other than green) with Silver Conductor.

*When parallel wire (SPT 1 & SPT 2) is used:
The lead wire is round in shape or smooth.
The neutral wire is square in shape or ridged.



10. Place backplate (D) over mounting bracket (A).
CAUTION: Do not pinch wires between backplate and wall.
11. Align holes in sides of backplate (D) with holes in tabs on each side of mounting bracket (A). Thread one fixture mounting screw (E) into each hole in sides of backplate (D) and into holes in tabs on mounting bracket (A). Tighten fixture mounting screws (E) to secure fixture to wall.
12. Screw recommended bulb (E12 candelabra bulb type, not included) into socket. Verify correct bulb wattage marked on socket of fixture.
WARNING: DO NOT exceed maximum bulb wattage.
13. Hold one rod (M) so bead is towards the top. Lower bottom of rod (M) through hole at end of one arm on backplate (D). Repeat this step for remaining rod (M).
14. Loosen each thumbscrew (L) on glass panel (K).
15. Fit end of each rod (M) into top loop on each side of glass panel (K). Slide glass panel (K) up rods (M). Fit end of each rod (M) into bottom loop on each side of glass panel (K).
16. Equally tighten each thumbscrew (L) to secure glass panel (K) in place.



AVERTISSEMENT: COUPEZ L'ALIMENTATION ÉLECTRIQUE DU PANNEAU CENTRAL.

AVERTISSEMENT:

Ce luminaire a été conçu pour une installation selon les spécifications du code national de l'électricité et de tous les codes locaux. Si vous n'êtes pas familier avec les exigences de ces codes, une installation par un électricien certifié est recommandée.

Avant l'assemblage, retirer toutes les pièces et paquets de pièces de la boîte. Si un objet est manquant, svp contacter le détaillant de qui le produit a été acheté.

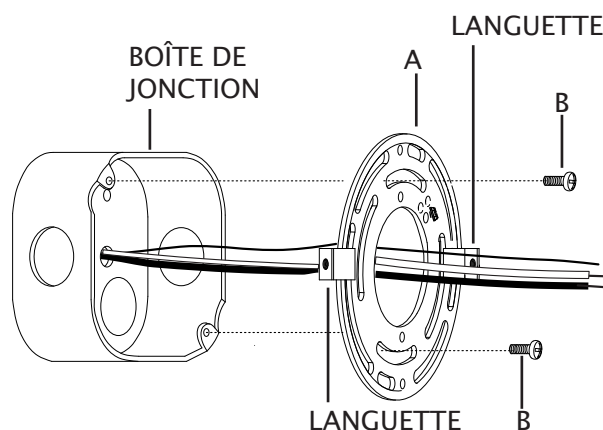
elk HOME

POUR TOUTE QUESTION,
COMPOSER LE : 800-613-3261
L-V 8:00-18:00 HE

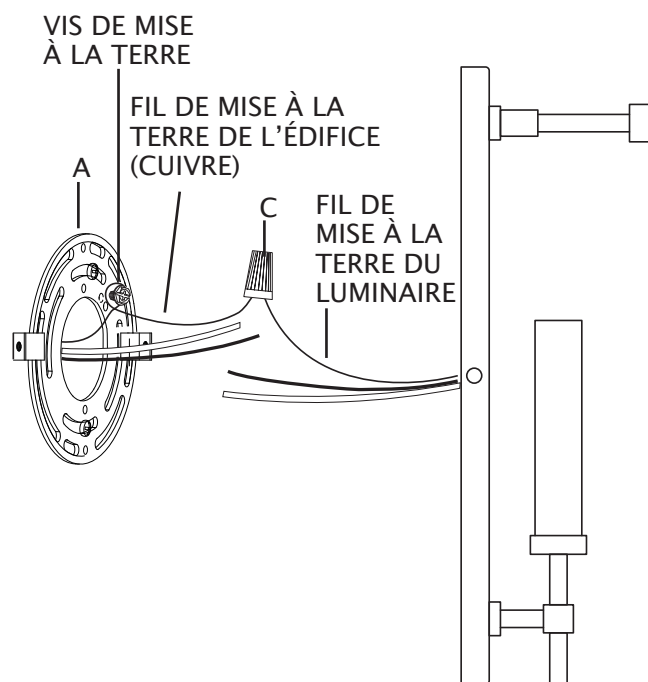
Français

ARTICLE#: 63184/1
ARTICLE#: 63194/1

1. Tenez le support de montage (A) de sorte que les languettes du support de montage (A) soient à gauche et à droite et soient tournées vers l'extérieur.
2. Faites soigneusement passer les fils de la maison à travers le trou du support de fixation (A).
3. Alignez les trous du support de fixation (A) sur les trous de la boîte de jonction. Vérifiez que le support de fixation (A) sont de niveau.
4. Vissez chaque vis pour boîte de jonction (B) dans les trous du support de fixation (A) et dans les trous de la boîte de jonction. Serrez les vis (B) pour fixer le support de fixation à la boîte de jonction. **ATTENTION** : Assurez-vous d'avoir complètement passé les fils de la maison à travers le trou du support de fixation (A). Veillez à ne pas pincer les fils entre le support de fixation (A) et le mur.



5. Dénudez l'extrémité des fils du luminaire sur 19,05 mm.
6. Desserrez légèrement la vis de mise à la terre du support de fixation (A). Ne retirez pas complètement la vis de mise à la terre. Enroulez le fil de mise à la terre de la maison (cuivre) autour de la vis de mise à la terre en gardant une longueur suffisante pour le relier au fil de mise à la terre du luminaire. Enroulez l'extrémité du fil de mise à la terre du luminaire et l'extrémité du fil de mise à la terre de la maison. Vissez un capuchon de connexion (C) sur les extrémités des fils. Serrez complètement le capuchon de connexion (C). Consultez le tableau à droite pour faire les bons raccordements.



Raccordez le fil de cuivre de mise à la terre de l'alimentation (maison) à l'un des trois fils suivants :

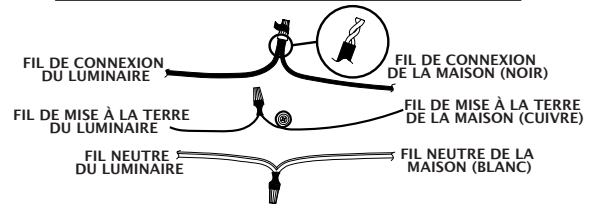
fil en cuivre dénudé;

fil en argent dénudé;

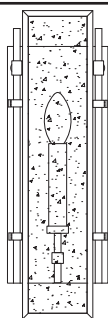
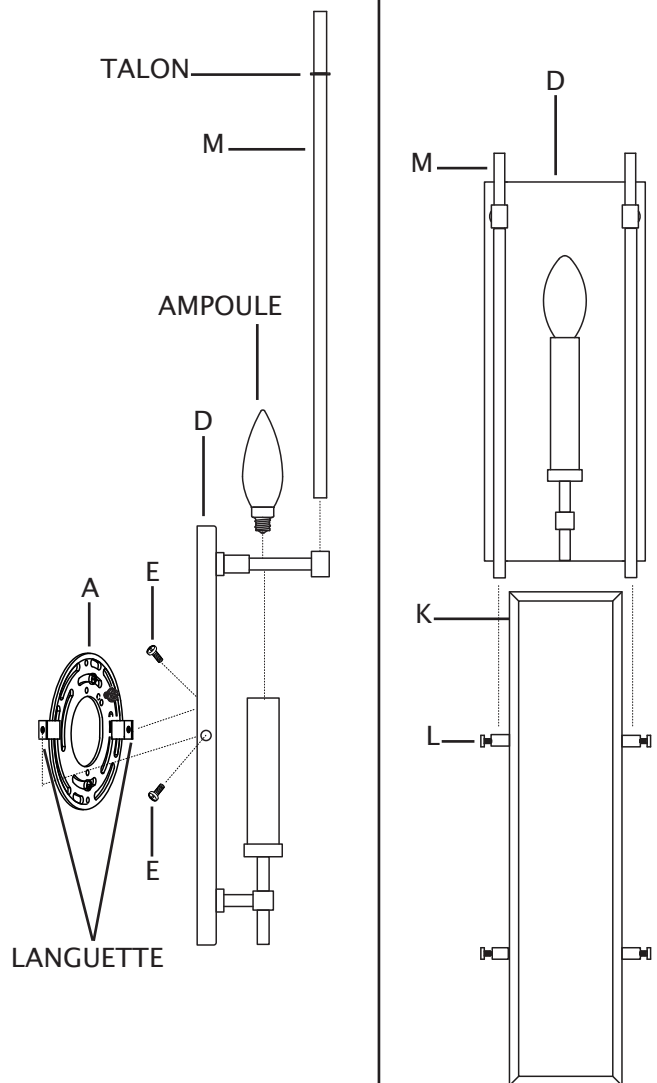
fil isolé vert.

7. Enroulez l'extrémité du fil de connexion de la maison (noir) et l'extrémité du fil de connexion du luminaire. Vissez un capuchon de connexion (C) sur les extrémités des fils. Serrez complètement le capuchon de connexion (C). Enroulez l'extrémité du fil neutre de la maison (blanc) et l'extrémité du fil neutre du luminaire. Vissez un capuchon de connexion (C) sur les extrémités des fils. Serrez complètement le capuchon de connexion (C). Consultez le tableau à droite pour faire les bons raccordements.
8. Enroulez du ruban isolant (non inclus) autour des capuchons de connexion (C) et des fils. Assurez-vous que les fils sont solidement fixés dans les capuchons de connexion.
9. Placez soigneusement tous les fils et les capuchons de connexion (C) dans la boîte de jonction.

Raccordez le fil d'alimentation noir (maison) à l'un des fils suivants :	Raccordez le fil d'alimentation blanc neutre (maison) à l'un des fils suivants :
fil noir;	fil blanc;
* cordon parallèle (rond et lisse);	* cordon parallèle (carré et nervuré);
pas de mots imprimés sur l'isolation des fils;	mots imprimés sur l'isolation des fils;
fil isolé (autre que vert) avec conducteur en cuivre.	fil isolé (autre que vert) avec conducteur en argent.
* Lorsqu'un fil parallèle (SPT 1 et SPT 2) est utilisé : Le fil conducteur est de forme ronde ou lisse. Le fil neutre est de forme carrée ou strié.	



10. Placez la plaque murale du luminaire (D) sur le support de fixation (A). **ATTENTION** : Veillez à ne pas pincer les fils entre la plaque murale et le mur.
11. Alignez les trous des côtés de la plaque murale (D) avec les trous des languettes de chaque côté du support de montage (A). Vissez une vis de montage du luminaire (E) dans chaque trou des deux côtés de la plaque murale (D) et dans les trous des languettes du support de montage (A). Serrez les vis de montage du luminaire (E) pour fixer le luminaire au mur.
12. Installer l'ampoule recommandée (ampoule de type E12 candelabra, non fournie) dans la douille. Vérifier la puissance de l'ampoule marquée sur la douille du luminaire. **AVERTISSEMENT** : NE PAS dépasser la puissance maximale permise pour l'ampoule.
13. Tenez une tige (M) de manière à ce que le talon de la tige soit vers le haut. Abaissez le bas de la tige (M) à travers le trou à l'extrémité d'un bras sur la plaque arrière (D). Répétez cette étape pour la tige restante (M).
14. Desserrez chaque vis moletée (L) sur le panneau de verre (K).
15. Insérez l'extrémité de chaque tige (M) dans la boucle supérieure de chaque côté du panneau de verre (K). Faites glisser le panneau de verre (K) vers le haut des tiges (M). Insérez l'extrémité de chaque tige (M) dans la boucle inférieure de chaque côté du panneau de verre (K).
16. Serrez également chaque vis moletée (L) pour fixer le panneau de verre (K) en place.



ADVERTENCIA: DESCONECTE LA ALIMENTACIÓN EN LA CAJA DE FUSIBLES PRINCIPAL.

ADVERTENCIA:

Este artefacto está destinado a ser instalado de acuerdo con el Código Nacional de Electricidad (NEC, por sus siglas en inglés) y todas las especificaciones del código local. Si no está familiarizado con los requisitos del código, se recomienda que la instalación sea realizada por un electricista certificado.

Antes del montaje, retire todas las piezas y paquetes de piezas de la caja. Si falta algo, póngase en contacto con la tienda donde compró el producto.

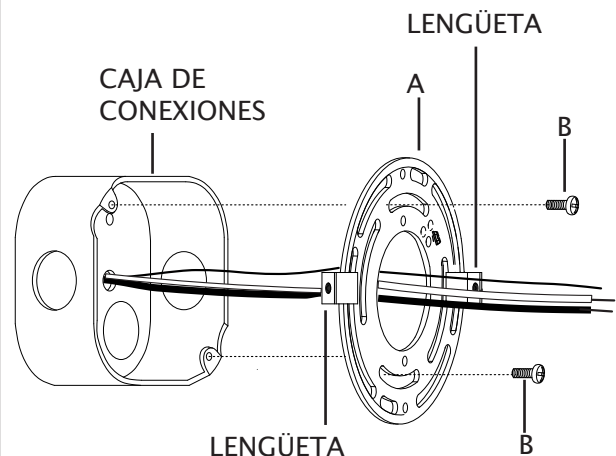
elk HOME

POR CUALQUIER PREGUNTA LLAME AL:
800-613-3261
L-V 8:00AM-6:00PM HORA DEL ESTE

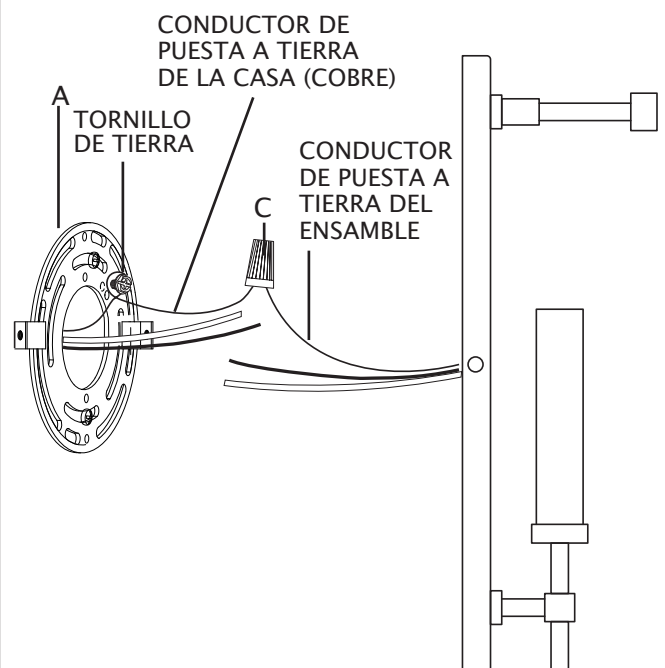
Español

ARTÍCULO#: 63184/1
ARTÍCULO#: 63194/1

1. Sostenga el soporte de montaje (A) de modo que las lengüetas del soporte de montaje (A) queden a la izquierda y a la derecha y miren hacia afuera.
2. Pase con cuidado los conductores de la casa por el orificio del soporte de montaje (A).
3. Alinee los orificios del soporte de montaje (A) con los orificios de la caja de conexiones. Verifique el soporte de montaje (A) estén nivelados.
4. Enrosque cada tornillo (B) de la caja de conexiones en los orificios del soporte de montaje (A) y en los orificios de la caja de conexiones. Apriete los tornillos (B) para fijar el soporte de montaje a la caja de conexiones. **PRECAUCIÓN:** asegúrese de que los conductores de la casa pasen completamente a través del orificio del soporte de montaje (A). No apriete los conductores entre el soporte de montaje (A) y la pared.



5. Pele 1,9 cm del aislamiento en los extremos de los conductores de la lámpara.
6. Afloje ligeramente el tornillo de tierra del soporte de montaje (A). No retire completamente el tornillo de puesta a tierra. Envuelva el conductor de puesta a tierra de la casa (cobre) alrededor del tornillo de puesta a tierra, dejando suficiente cable para conectarlo al conductor de puesta a tierra del ensamble. Tuerza para unir el extremo del conductor de puesta a tierra del ensamble y el extremo del conductor de puesta a tierra de la casa (cobre). Gire el empalme plástico (C) en los extremos de los conductores. Apriete completamente el empalme plástico (C). Consulte la siguiente tabla para conocer las conexiones de conductores correctas.



Conecte el conductor de cobre de puesta a tierra del suministro (casa) a:

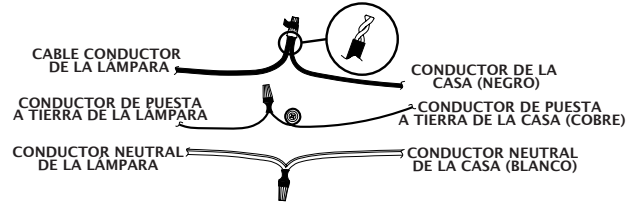
conductor de cobre sin recubrimiento o

conductor plateado sin recubrimiento o

conductor con aislamiento verde.

7. Enroulez l'extrémité du fil de connexion de la maison (noir) et l'extrémité du fil de connexion du luminaire. Vissez un capuchon de connexion (C) sur les extrémités des fils. Serrez complètement le capuchon de connexion (C). Enroulez l'extrémité du fil neutre de la maison (blanc) et l'extrémité du fil neutre du luminaire. Vissez un capuchon de connexion (C) sur les extrémités des fils. Serrez complètement le capuchon de connexion (C). Consultez le tableau à droite pour faire les bons raccordements.
8. Enroulez du ruban isolant (non inclus) autour des capuchons de connexion (C) et des fils. Assurez-vous que les fils sont solidement fixés dans les capuchons de connexion.
9. Placez soigneusement tous les fils et les capuchons de connexion (C) dans la boîte de jonction.

Conecte el cable conductor del suministro (casa) negro a:	Conecte el conductor del suministro (casa) neutral blanco a:
conductor negro o	conductor blanco o
*cable paralelo (redondo y liso) o	*cable paralelo (cuadrado y acanalado) o
aislamiento del conductor sin palabras impresas o	aislamiento del conductor con palabras impresas o
conductor con aislamiento (que no sea verde) con el conductor de cobre.	conductor con aislamiento (que no sea verde) con el conductor plateado.
*Cuando se utiliza un conductor paralelo (SPT 1 y SPT 2): el cable conductor tiene forma redonda o es liso. El conductor neutral tiene forma cuadrada o es acanalado.	



10. Coloque la placa posterior (D) sobre el soporte de montaje (A). **PRECAUCIÓN:** No apriete los conductores entre el soporte de montaje (A) y la pared.
11. Alinee los orificios de los lados de la placa posterior (D) con los orificios de las lengüetas a cada lado del soporte de montaje (A). Enrosque un tornillo de montaje del accesorio (E) en cada orificio de ambos lados de la placa posterior (D) y en los orificios de las lengüetas del soporte de montaje (A). Apriete los tornillos de montaje del artefacto (E) para asegurar el artefacto a la pared.
12. Enrosque la bombilla recomendada (bombilla E12 candelabro, no se incluye) en el portalámpara. Verifique el vataje correcto de la bombilla según la información marcada en el portalámpara de la lámpara. **ADVERTENCIA:** NO supere el vataje máximo de la bombilla.
13. Sostenga una varilla (M) de modo que el cordón quede hacia arriba. Baje la parte inferior de la varilla (M) a través del orificio en el extremo de un brazo en la placa posterior (D). Repita este paso para la varilla restante (M).
14. Afloje cada tornillo de mariposa (L) en el panel de vidrio (K).
15. Coloque el extremo de cada varilla (M) en el bucle superior a cada lado del panel de vidrio (K). Deslice el panel de vidrio (K) hacia arriba por las varillas (M). Coloque el extremo de cada varilla (M) en el bucle inferior a cada lado del panel de vidrio (K).
16. Apriete igualmente cada tornillo de mariposa (L) para asegurar el panel de vidrio (K) en su lugar.

