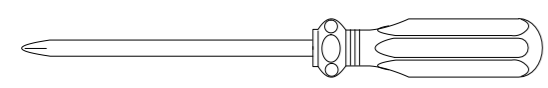
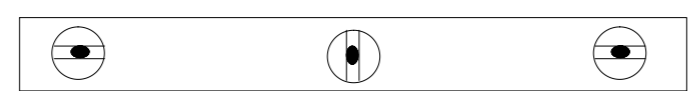


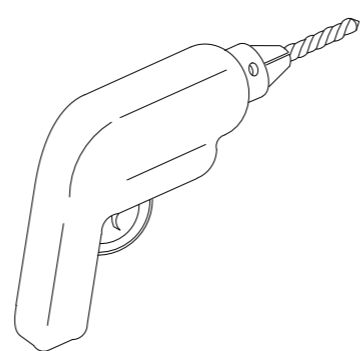
**SUGGESTED TOOLS AND MATERIALS / OUTILS ET MATÉRIAUX PROPOSÉS**



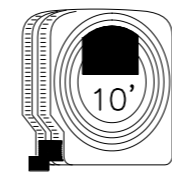
Screwdriver / Tournevis



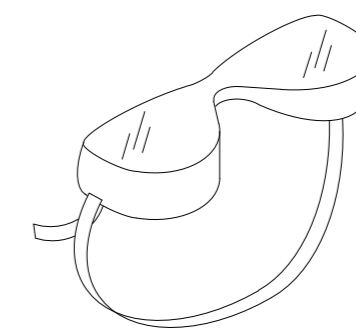
Level / Niveau



Drill / Perceuse

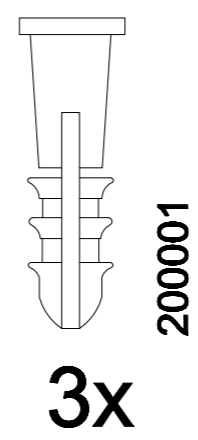


Tape Measure / Mètre à ruban

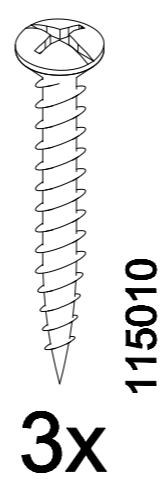


Safety Glasses / Lunettes de sécurité

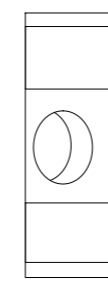
**PARTS / HARDWARE INCLUDED**



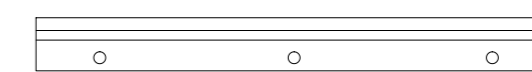
3x



3x



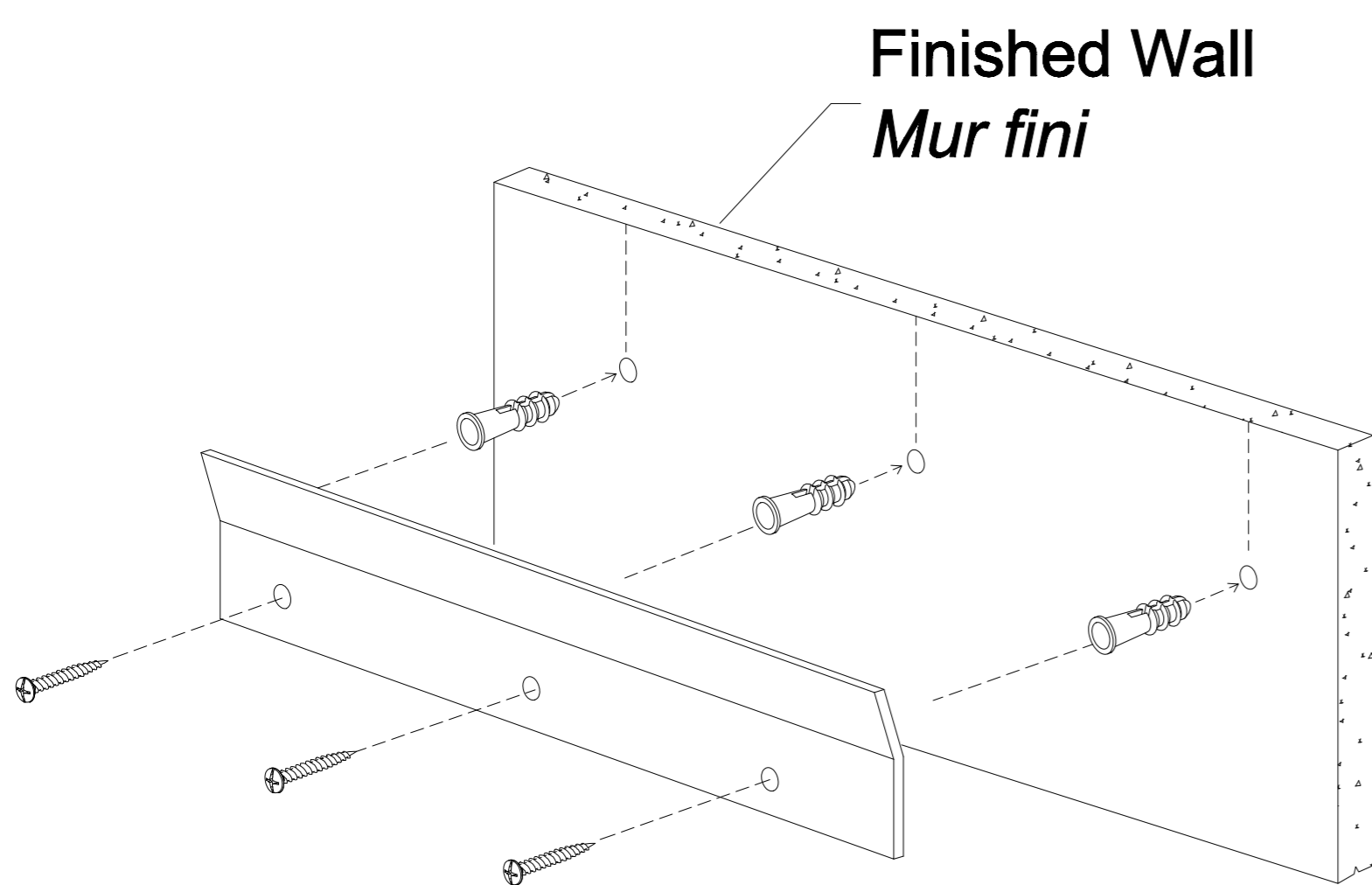
1x



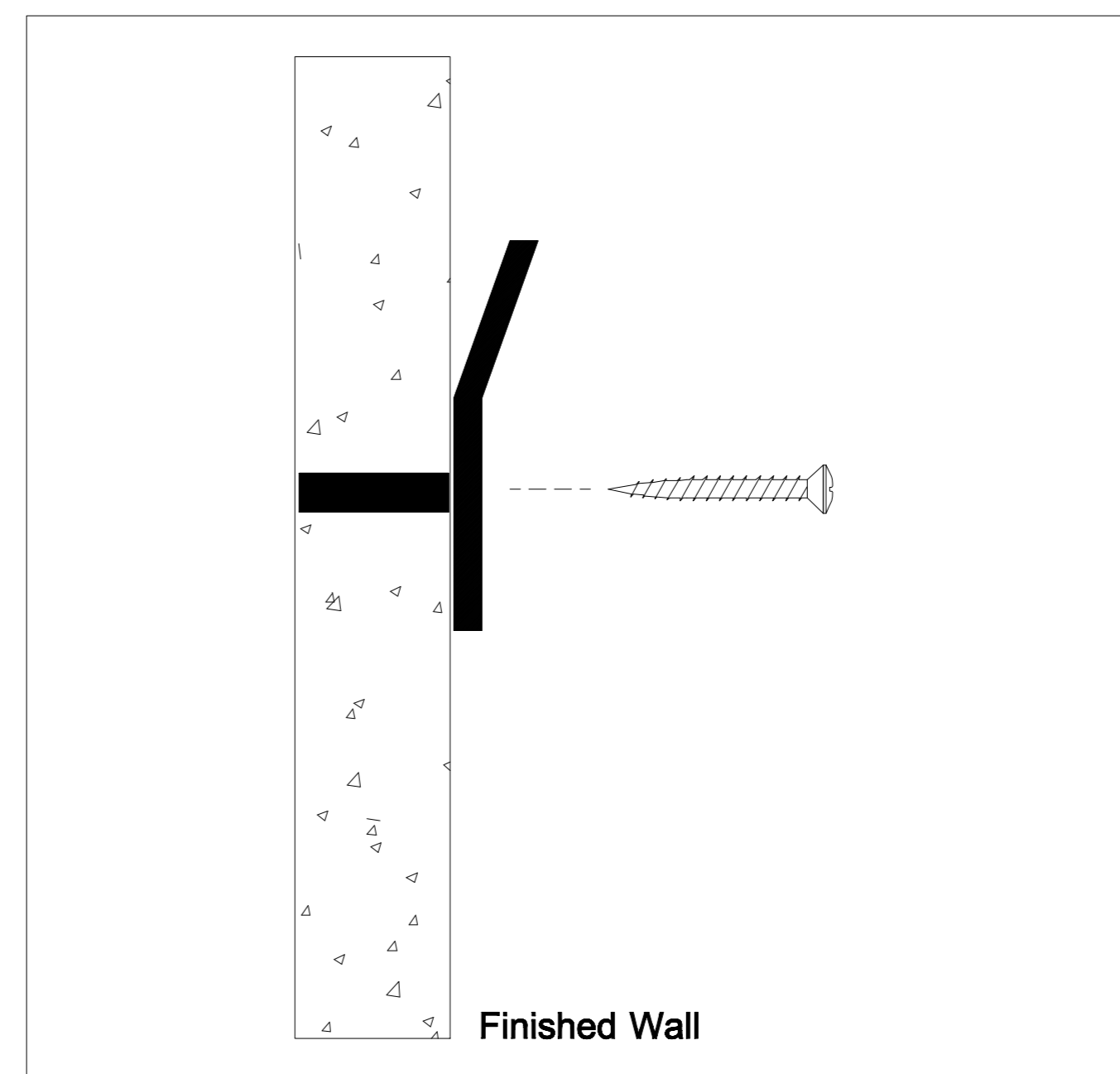
1x

**INSTALLATION INSTRUCTIONS / Les instructions d'installation**

**1**

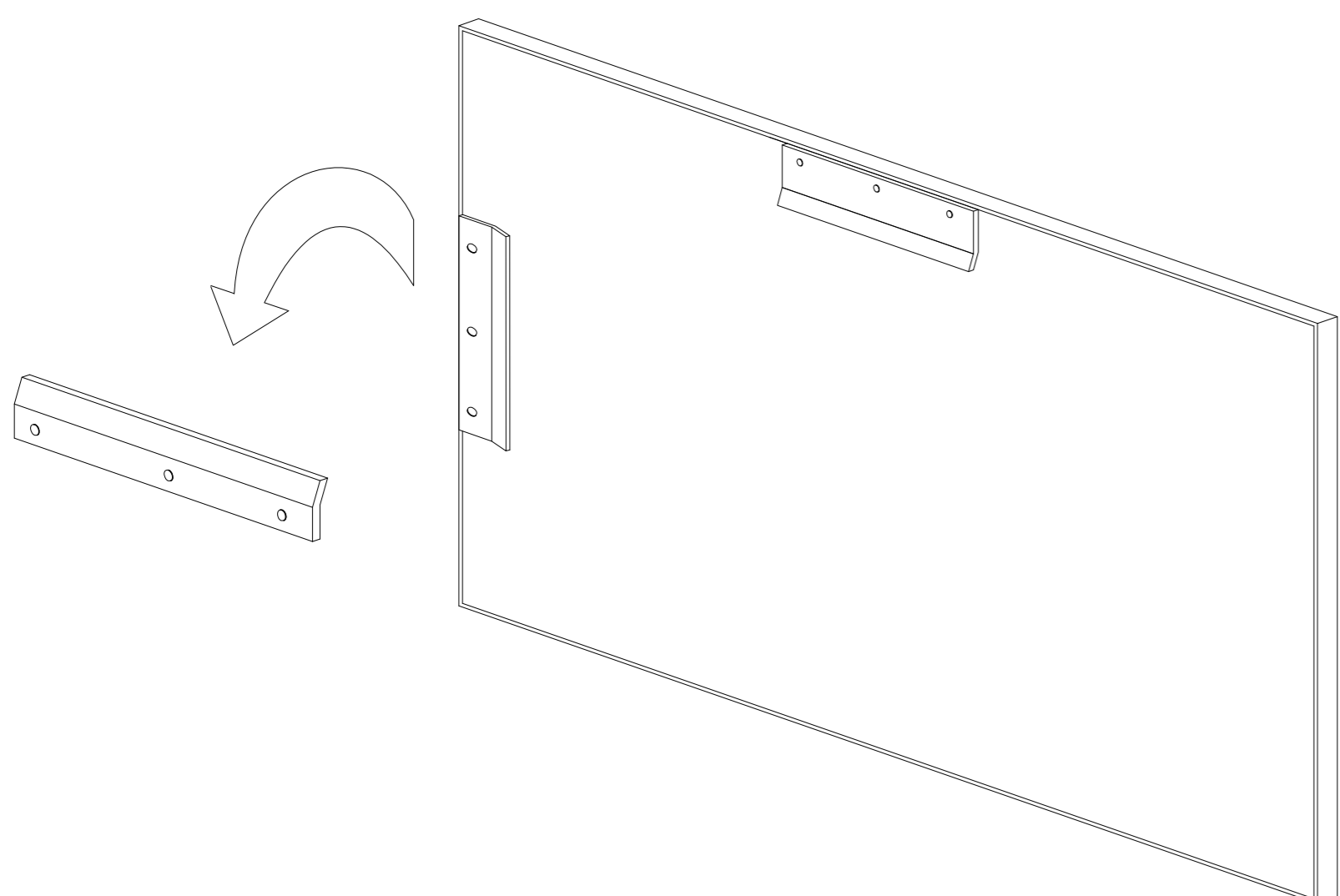


Remove metal cleat and screws from package.  
*Retirez le taquet métallique et les vis de l'emballage.*



Secure the metal cleat on the finished wall with screws. Make sure to hit wall studs or use provided wall anchors.  
*Fixez le taquet métallique sur le mur fini avec des vis. Assurez-vous de frapper les montants du mur ou d'utiliser les chevilles fournies.*

**2**



Hang mirror on the secured metal cleat.  
*Accrochez miroir sur sécurisé le taquet métallique.*

